



Messner
moves water...

D	Bedienungsanleitung
NL	Gebruiksaanwijzing
GB	Operating instructions
F	Instructions d'utilisation
E	Instrucciones de servicio
I	Istruzioni per l'uso
P	Instruções de funcionamento

eco-X2 4500

eco-X2 7500

eco-X2 10000

eco-X2 13000

eco-X2 16000

eco-X2 20000

eco-X2 plus 10000

eco-X2 plus 15000

eco-X2 plus 20000

eco-X2 plus 25000

H	Használati útmutató
PL	Instrukcja obsługi
RUS	Руководство по эксплуатации
FIN	Käyttöohje
SK	Návod na obsluhu
CZ	Návod k použití
SL	Navodilo za uporabo
CN	操作说明书

Teichpumpe

Vijverpomp

Pond Pump

Pompe pour étang

Bomba para estanque

Pompa per vasca

Bomba para lagos



Tószivattyú

Pompa do stawu

Насос для пруда

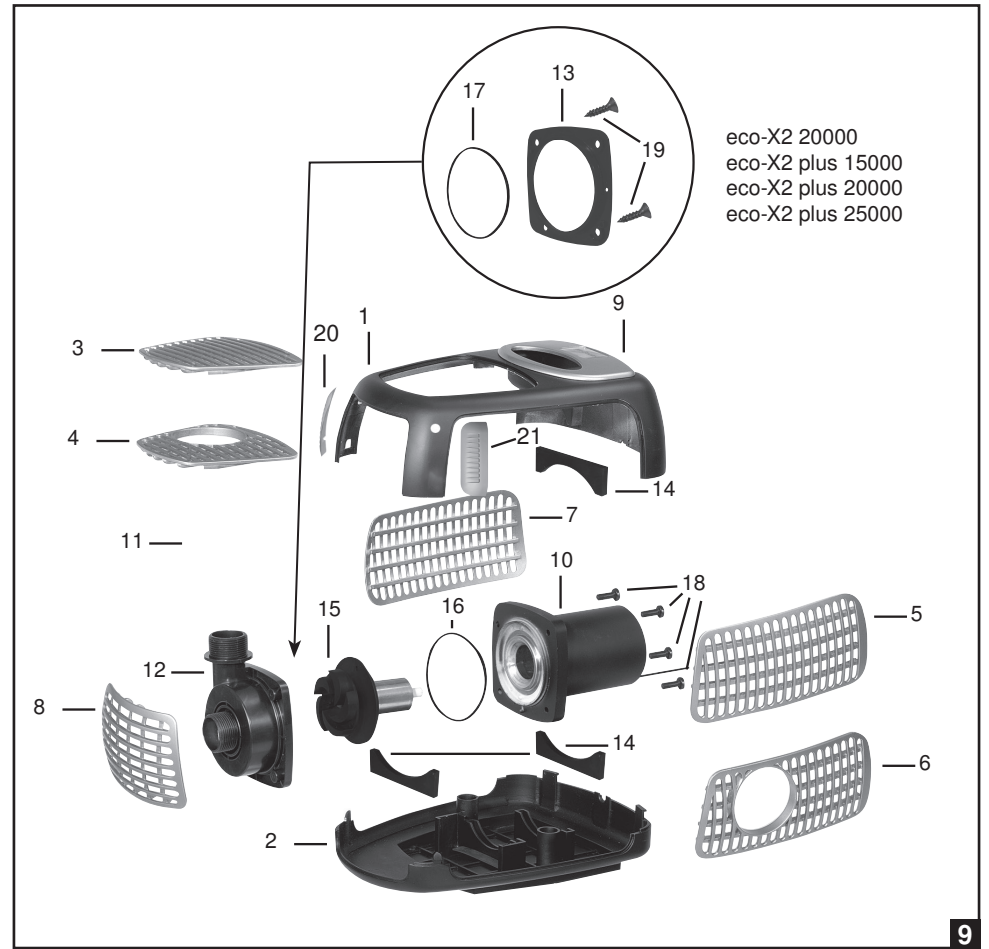
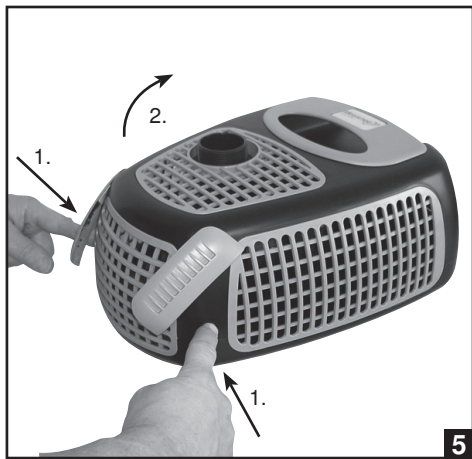
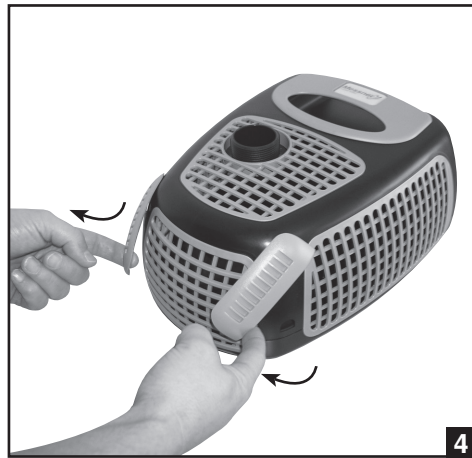
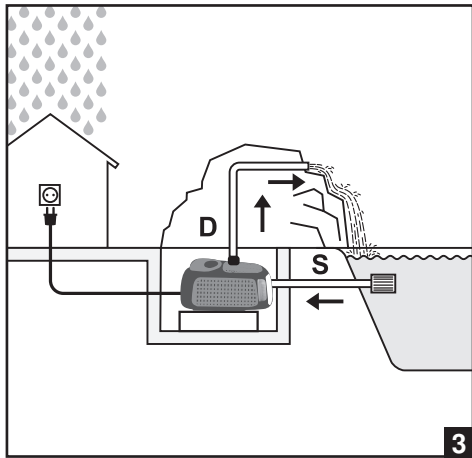
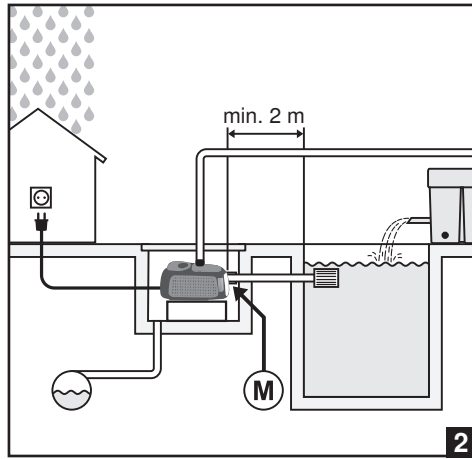
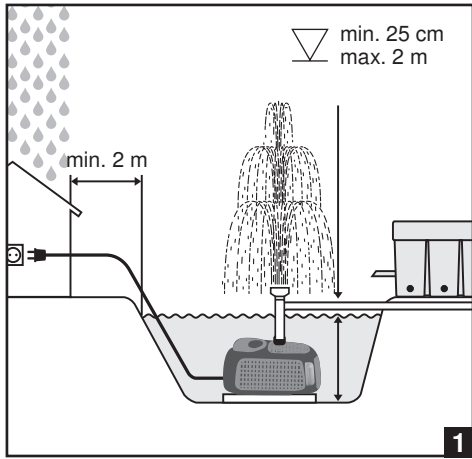
Lammikopumppu

Jazierkové čerpadlo

Jezírkové čerpadlo

Črpalka za ribnike in bazene

池塘泵



eco-X2 4500 **eco-X2 7500** **eco-X2 10000** **eco-X2 13000** **eco-X2 16000** **eco-X2 20000**



82 l/min
4.900 l/h

122 l/min
11.000 l/h

183 l/min
12.600 l/h

210 l/min
15.400 l/h

257 l/min
19.600 l/h



3,1 m

4,0 m

5,4 m

5,5 m

5,8 m



48 W

75 W

110 W

140 W

190 W



230 V / 50 Hz

230 V / 50 Hz

230 V / 50 Hz

230 V / 50 Hz

230 V / 50 Hz

2



IP 68

IP 68

IP 68

IP 68

IP 68



35°C

35°C

35°C

35°C

35°C



2 m

2 m

2 m

2 m

2 m

Art.-No.

156 / 005000

156 / 005002

156 / 005003

156 / 005004

156 / 005005

eco-X2 plus 10000

eco-X2 plus 15000

eco-X2 plus 20000

eco-X2 plus 25000



165 l/min
9.900 l/h

245 l/min
14.700 l/h

300 l/min
18.000 l/h

403 l/min
24.200 l/h



2,4 m

3,2 m

3,6 m

3,8 m



60 W

105 W

155 W

190 W



230 V / 50 Hz

230 V / 50 Hz

230 V / 50 Hz

230 V / 50 Hz



IP 68

IP 68

IP 68

IP 68



35°C

35°C

35°C

35°C



2 m

2 m

2 m

2 m

Art.-No.

156 / 005006

156 / 005007

156 / 005008

156 / 005009

3

D

Personen, die mit der Bedienungsanleitung nicht vertraut sind, dürfen die Pumpe nicht benutzen!



Dieses Gerät ist nicht dafür bestimmt, durch Personen (einschließlich Kinder) mit eingeschränkten physischen, sensorischen oder geistigen Fähigkeiten oder mangels Erfahrung und/oder mangels Wissen benutzt zu werden, es sei denn, sie werden durch eine für ihre Sicherheit zuständige Person beaufsichtigt oder erhielten von ihr Anweisungen, wie das Gerät zu benutzen ist. Kinder sollten beaufsichtigt werden, um sicherzustellen, dass sie nicht mit dem Gerät spielen.



Bauart

Diese modernen und leistungsstarken Pumpen haben einen Einphasenwechselstrommotor (Spaltröhrenmotor mit Kondensator). Der Motor ist wasserdicht mit Kunstharz vergossen (IP68) und überlastungsgeschützt.

Technische Daten entnehmen Sie bitte dem Typenschild bzw. der Tabelle auf Seite 2 + 3.



Verwendungszweck

Diese Pumpen sind vorgesehen, zur Förderung von Wasser, zum Betrieb von Filteranlagen, Wasserspielen, Wasserfällen usw. sowie zur Wasserbelüftung und Umwälzung.



Anwendungsbereich: Gartenteich, Fischteich, Springbrunnen oder Terrassenbrunnen!



- **Achtung!** Benutzung in Gartenteichen und deren Schutzbereich nur zulässig, wenn die Installation den gültigen Vorschriften entspricht. Bitte wenden Sie sich an den Elektrofachmann.
- **Vor jeder Arbeit an Pumpe, Brunnen oder Teich Netzstecker ziehen. Die Pumpe darf nicht betrieben werden, wenn sich Personen im Wasser aufhalten! (Pumpe vom Stromnetz trennen)**



Anwendungsbereich: Schwimmteich oder Schwimmbecken (wenn sich Personen im Wasser aufhalten!)

Pumpe zur Aufstellung und Betrieb in Anlagen und Räumen nach DIN VDE 0100 Teil 702 und Teil 737 geeignet, wenn die Errichtungsbestimmungen DIN VDE 0100 und die Herstellerhinweise (Montage- und Bedienungsanleitung) eingehalten werden.

Zur Aufstellung dieser Pumpen an Schwimmteichen/Schwimmbädern, sind folgende Normen zu beachten: DIN EN 13451 Teil 1 bis Teil 8 sowie DIN VDE 0100 Teil 702 und Teil 737.



Achtung! Hier darf die Pumpe nur betrieben werden, wenn die Pumpe außerhalb des Wassers mindestens 2 m oder größer vom Becken fest installiert ist!

Es sind folgende Maßnahmen durchzuführen: (siehe Abb. 2)

- Erstellen Sie für die Pumpe einen Schacht mit Podest, **mind. 2 m vom Wasserrand entfernt**.
- Schützen Sie den Schacht mit einer Abdeckung.
- Um die Pumpe vor Überfluten zu schützen erstellen Sie für den Schacht einen Abfluss.
- Befestigen Sie die Pumpe mit Schrauben auf dem Podest.
- Installieren Sie in der Saugleitung, zur Pumpe, eine Metallmuffe „M“ zum Anschluß in den Potentialausgleich der Schwimmteich/Schwimmbadanlage!
- Bitte wenden Sie sich an einen Elektrofachmann. Siehe auch „Trockenaufstellung“ und „Sicherheitsmaßnahmen“



Sicherheitsmaßnahmen

- Vor Gebrauch: Netzanschlußleitung/Stecker auf Beschädigungen prüfen.
- Netzspannung und Stromart müssen mit den Angaben auf dem Typenschild übereinstimmen.
- **Die Pumpe darf nur über einen Fehlerstromschutzschalter (FI-Schalter, 30mA) an einer ordnungsgemäßen Schutzkontaktsteckdose angeschlossen werden.**
- **Anschlußsteckdose im wassergeschützten Bereich und mind. 2 m vom Wasserrand entfernt anbringen (siehe Abb. 1).**
- Netzstecker stets vor Feuchtigkeit schützen.
- **Wichtig!** Bei Beschädigungen der Netzanschlußleitung oder des Motorgehäuses ist die Pumpe unbrauchbar. Eine Reparatur ist nicht möglich, da die Anschlußleitung fest im Motorgehäuse vergossen ist.
- Pumpe niemals an der Netzanschlußleitung aufhängen oder transportieren.



Inbetriebnahme (siehe Abb. 1 - 3)

Wichtig! Die Pumpe darf nicht „trocken“ laufen. Schäden am Gerät sind dann nicht ausgeschlossen.

- Tauchen Sie die Pumpe komplett in Ihren Teich. Dabei dringt Wasser in den Pumpenkörper.
- Für den Unterwasserbetrieb ist ein Wasserstand von min. 25 cm erforderlich, damit die Pumpe keine Luft ansaugt.
- \sum_{2m} Die Pumpe darf nur in einer Eintauchtiefe bis max. 2 m betrieben werden!
- Die Wassertemperatur darf 35°C nicht überschreiten.
- Die Pumpe muß vor Frost geschützt werden.
- Sie können die Pumpe durch Einstecken des Netzsteckers in die Steckdose einschalten.



- Um ein unnötiges Verschmutzen zu vermeiden, stellen Sie die Pumpe oberhalb der Schlammablagerungen, fest und waagrecht (Steinplatte), in Ihrem Teich auf!
- Sie können an den Gewindeanschlüssen Zubehör anschließen.
- Als Ansaugschutz im klaren Wasser genügen die mitgelieferten Siebeinsätze.
- Je nach Einsatzfall kann der Druckstutzen nach Oben oder zur Seite montiert werden! Dazu führen Sie die Schritte 1 bis 3 Demontieren und 6 bis 8 Montieren aus!
- Geeignete Springbrunnendüsen entnehmen Sie bitte unserem Zubehörprogramm (**Katalog**).



„Trockenaufstellung“ (siehe Abb. 2 + 3)

Sie können die Pumpe außerhalb des Wassers betreiben:

- Pumpe unterhalb der Wasseroberfläche neben dem Teich aufstellen, damit das Wasser der Pumpe zufließen kann (**nicht selbstansaugend**).
- Siebeinsatz (8) abnehmen (**siehe Abb. 5**).
- Saugschlauch (S) und Druckschlauch (D) wasserdicht an der Pumpe montieren.
- Saugschlauch und Pumpe müssen vor dem Einschalten mit Wasser gefüllt werden.
- **TIP!** Um die Pumpe vor Schmutz zu schützen, versehen Sie den Saugschlauch mit einem Vorfilter **Art.-Nr. 168 / 009051** aus unserem Zubehörprogramm.



Überlastungsschutz

Die eingebaute Temperatursicherung schaltet die Pumpe bei Überhitzung ab. Die Pumpe muß abkühlen.

Ein unkontrolliertes Wiedereinschalten nach Abkühlung ist ausgeschlossen.

Überprüfen Sie die Betriebsbedingungen:

- Ist genügend Wasser vorhanden?
- Ist der Filter verstopft?
- Befindet sich Schmutz im Pumpengehäuse (Reinigen gemäß Anleitung)?
- Sind Schläuche oder Düsen verstopft?
- Ist die Pumpe abgekühlt?

Haben Sie die Probleme behoben, können Sie die Pumpe wieder einschalten, indem Sie den Netzstecker aus der Steckdose ziehen und nach kurzer Zeit (1 Min.) wieder hineinstecken.



Demontieren (siehe Abb. 4 - 9)

1. Sicherheitsmaßnahmen beachten. **Pumpe vom Stromnetz trennen!**
2. Die zwei Clipse (20 + 21) an der Vorderseite der Pumpe, am unteren Ende anfassen und nach vorne hochdrehen.
3. Die zwei Laschen an der Vorderseite der Pumpe nach innen drücken und die Oberschale (1) hochschieben und abnehmen. Dabei lösen sich die Siebeinsätze vorne (8) rechts (7) und links (5/6).
4. Die komplette Pumpe (10) mit Pumpengehäuse (12) aus der Unterschale (2) nehmen.
5. Lösen Sie die 4 Schrauben (18).
6. Ziehen Sie Pumpengehäuse (12) und Motorgehäuse (10) auseinander.
7. Entnehmen Sie die Laufeinheit (15) aus dem Motorgehäuse (10). Achten Sie dabei auf den O-Ring (16) am Motorgehäuse (10).
8. Reinigen Sie alle Teile mit klarem Wasser und einem weichen Schwamm. **Hinweis!** Bei starker Verkalkung verwenden Sie bitte den Messner Pumpenreiniger **Art.-Nr. 168 / 009115**.



Montieren (siehe Abb. 4 - 9)

1. Den O-Ring (16) auf den Ansatz am Motorgehäuse (10) drücken.
2. Laufeinheit (15) vorsichtig in das Motorgehäuse (10) schieben und den Lagerdeckel so verdrehen, dass die beiden Löcher auf die Stifte am Motorgehäuse (10) passen.
3. Prüfen, ob sich die Laufeinheit leicht drehen läßt.
4. Lage des O-Ring (16) am Motorgehäuse (10) prüfen.
5. Pumpengehäuse (12) auf Motorgehäuse (10) stecken und mit den 4 Schrauben (18) gleichmäßig fest anziehen.
6. Die Pumpe (10) in der gewünschten Stellung (den Auslauf des Pumpengehäuses (12) nach oben oder zur Seite) in die Unterschale (2) legen.
7. Die Oberschale (1) an den hinteren Haken, der Unterschale (2), ansetzen und in die vorderen Laschen einrasten.
8. Die zwei Clipse (20 + 21) am unteren Ende anfassen und nach hinten drehen, so werden Oberschale (1) und Unterschale (2) verriegelt.
9. Die entsprechenden Siebeinsätze oben (3 oder 4) und links (5 oder 6) bzw. vorne (8) und rechts (7) in die Öffnungen stecken.



Wartung

Um die Lebensdauer Ihrer Pumpe deutlich zu verlängern und die einwandfreie Funktion sicherzustellen, empfehlen wir eine regelmäßige Wartung und Reinigung.

Mit wenigen Handgriffen kann jeder Anwender alle Wartungsarbeiten problemlos durchführen, **siehe Demontieren/Montieren**.



Wartungsintervalle

- Am Anfang kontrollieren Sie die ordnungsgemäße Funktion Ihrer Pumpe jeden Tag und reinigen ggf. die Filter.
 - Die Zeitabstände für die nötigen Wartungsarbeiten (komplett reinigen) richten sich stark nach der Teichwasserverschmutzung. Wählen Sie später die Zeitabstände entsprechend.
- Sollten Sie bei der Wartung **Defekte oder Verschleiß** feststellen, ersetzen Sie die entsprechenden Teile. Siehe Ersatzteilbestellung

Wichtig! Beim Betrieb mit kalkhaltigem Wasser sollten die Laufeinheit (15) und das Edelstahl-Spaltrohr, im Motorgehäuse (10), in regelmäßigen Abständen gereinigt werden.



Winter – Wartung

Schützen Sie Ihre Pumpe vor Frost!

Nehmen Sie die Pumpe im Herbst aus Ihrem Gartenteich. Reinigen Sie die Pumpe komplett gemäß Anleitung. Über Winter lagern Sie die Pumpe in einem Behälter mit Wasser, das verhindert ein Austrocknen der Lagerstellen. Stellen Sie den Behälter in einen frostsicheren Raum.



Ersatzteilbestellung

Bitte geben Sie für die Bestellung Benennung, Pumpen-Type und Art.-Nr. aus folgender Tabelle an (siehe auch Abb. 9).

Pos. Benennung	Pumpen-Typ	Art.-Nr.	Anzahl
1 Oberschale	eco-X2 4500 - 20000	104 / 004317	1
2 Unterschale	eco-X2 plus 10000 - 25000	104 / 004318	1
3 Siebeinsatz oben	eco-X2 4500 - 20000	104 / 003441	1
4 Siebeinsatz oben 1¼"	eco-X2 plus 10000 - 25000	104 / 003451	1
Siebeinsatz oben 1½"	eco-X2 4500, eco-X2 7500	104 / 003450	1
Siebeinsatz oben 2"	eco-X2 10000, eco-X2 13000	104 / 003449	1
5 Siebeinsatz links	eco-X2 16000, eco-X2 plus 10000	104 / 003442	1
6 Siebeinsatz links 1¼"	eco-X2 plus 20000, eco-X2 plus 25000	104 / 003448	1
Siebeinsatz links 1½"	eco-X2 4500 - 20000	104 / 003447	1
Siebeinsatz links 2"	eco-X2 10000, eco-X2 13000	104 / 003446	1
7 Siebeinsatz rechts	eco-X2 16000, eco-X2 plus 10000	104 / 003443	1
8 Siebeinsatz vorne	eco-X2 plus 20000, eco-X2 plus 25000	104 / 003440	1
9 Griff	eco-X2 4500 - 20000	104 / 003444	1
12 Pumpengehäuse 1¼"	eco-X2 plus 10000 - 25000	104 / 003279	1
Pumpengehäuse 1½"	eco-X2 4500, eco-X2 7500	104 / 003280	1
Pumpengehäuse 1½" - Ø 35	eco-X2 10000, eco-X2 13000	104 / 003570	1
Pumpengehäuse 2"	eco-X2 16000	104 / 003409	1
Pumpengehäuse 2" - Ø 47	eco-X2 20000	104 / 003508	1
Pumpengehäuse 2" - Ø 109	eco-X2 plus 15000	104 / 004627	1
13 Zwischenflansch C3 2"	eco-X2 plus 20000	104 / 003410	1
Zwischenflansch C3 Ø 109	eco-X2 20000	104 / 004612	1
14 Gummiauflage C3	eco-X2 plus 15000, eco-X2 plus 20000	104 / 003452	3
15 Laufeinheit	eco-X2 4500 - 20000	168 / 009156	1
Laufeinheit	eco-X2 7500	168 / 009157	1
Laufeinheit	eco-X2 10000	168 / 009158	1
Laufeinheit	eco-X2 13000	168 / 009159	1
Laufeinheit	eco-X2 16000	168 / 009160	1
Laufeinheit	eco-X2 20000	168 / 009161	1
15 Laufeinheit	eco-X2 plus 10000 - 25000	168 / 009162	1
Laufeinheit	eco-X2 4500 - 20000	168 / 009163	1
Laufeinheit	eco-X2 plus 10000 - 25000	168 / 009164	1



Pos. Benennung	Pumpen-Typ	Art.-Nr.	Anzahl
16 Laufeinheit	eco-X2 plus 25000	168 / 009175	1
O-Ring 96 x 3	eco-X2 4500 - 20000	112 / 000030	1
17 O-Ring 105 x 3	eco-X2 plus 10000 - 25000	112 / 000047	1
O-Ring 105 x 2,5	eco-X2 20000	112 / 000069	1
18 Schraube M 6 x 16	eco-X2 plus 15000, eco-X2 plus 20000	114 / 000048	4
Schraube M 6 x 20	eco-X2 4500 - 16000	114 / 000079	4
19 Schraube Ø 3,5 x 13	eco-X2 plus 10000	114 / 000078	2
20 Clip C3 rechts	eco-X2 20000, eco-X2 plus 15000	104 / 004270	1
21 Clip C3 links	eco-X2 plus 20000, eco-X2 plus 25000	104 / 004269	1
	eco-X2 20000		
	eco-X2 plus 15000 - 25000		
	eco-X2 4500 - 20000		
	eco-X2 plus 10000 - 25000		
	eco-X2 4500 - 20000		
	eco-X2 plus 10000 - 25000		



Garantiebedingungen

Sie haben auf diese Pumpe einen Garantieanspruch für die Dauer von **60 Monaten**, welcher am Tag der Lieferung beginnt. Hierfür gilt als Nachweis der Kaufbeleg. Schäden, die auf Material- oder Verarbeitungsfehlern beruhen, reparieren wir innerhalb unserer Garantiezeit kostenlos oder ersetzen die beschädigten Teile, jeweils nach unserer Wahl. Schäden, die durch Einbau- und Bedienungsfehler, Kalkablagerungen, mangelnde Pflege, Frosteinwirkung, normalem Verschleiß oder unsachgemäßen Reparaturversuchen entstanden sind, fallen nicht unter diese Garantie.

Ersatzteile, wie Rotoren, Laufeinheiten, Leuchtmittel etc. unterliegen normalem Verschleiß oder einer bauartbedingten Lebensdauer und sind deshalb von der Garantie ausgenommen. Bei Veränderungen an der Pumpe, z.B. abschneiden der Netzanschlussleitung oder des Netzsteckers, erlischt der Garantieanspruch.

Für Folgeschäden, die durch Ausfall der Pumpe oder unsachgemäßen Betrieb entstehen, haften wir nicht. Im Garantiefall senden Sie uns bitte das Gerät mit dem Kaufnachweis frachtfrei und auf Ihr Transportrisiko zu.



Entsorgungshinweis

Entsorgung von Elektrogeräten durch Benutzer in privaten Haushalten in der EU

Das Produkt darf nicht zusammen mit dem Restmüll entsorgt werden, sondern muss einer getrennten Sammlung zugeführt werden. Es liegt in Ihrer Verantwortung, das Gerät an einer entsprechenden Stelle zur Entsorgung und Wiederverwertung abzugeben und damit zum Umweltschutz beizutragen. Nähere Informationen über Ihre zuständigen kommunalen Sammelstellen erhalten Sie bei den örtlichen Behörden.

Personen welke niet vertrouwd zijn met de gebruiksvorschriften mogen geen gebruik maken van de pomp!



Dit apparaat is niet bedoeld om door personen (met inbegrip van kinderen) met beperkte fysieke, sensorische of geestelijke vaardigheden of gebrek aan ervaring en/of kennis te worden gebruikt, tenzij ze onder toezicht staan van een persoon die voor hun veiligheid verantwoordelijk is of van deze persoon instructies hebben gekregen, hoe dit apparaat gebruikt moet worden. Kinderen moeten steeds onder toezicht staan, om te voorkomen dat ze met het apparaat spelen.



Bouwwijze

Deze pomp, modern en groot in capaciteit, heeft een wisselstroommotor (splitsbusmotor met condensator), de motor is waterdicht ingegoten in Epoxy-hars (IP68) en beveiligd tegen overbelasting.

Technische gegevens vindt u op het typeplaatje resp. in de tabel op pag. 2 + 3.



Toepassing

Deze pompen zijn voorzien voor het transport van water, voor de werking van fonteinproeiers, filterinstallaties, beeklopen, watervallen enz. alsook voor waterverluchting en circulatie.



Toepassingsbereik: tuinvijvers, visvijvers, fontein of terrasfontein



- **Attentie!** Gebruik in tuinvijvers en de beveiligingszone daarvan alleen toegelaten, indien de installatie met de geldende voorschriften overeenstemt. Gelieve contact op te nemen met een elektricien.
- **Haal voor iedere werkzaamheid aan de pomp, het fontein of de vijver de netstekker uit de wandcontactdoos. De pomp mag niet in werking zijn, wanneer personen zich in het water bevinden! (pomp van het stroomnet scheiden)**



Toepassingsbereik: Zwembijver of zwembad (wanneer personen zich in het water bevinden)

Pomp geschikt voor opstelling en werking in installaties en ruimtes overeenkomstig DIN VDE 0100 deel 702 en deel 737, wanneer de opstellingsvoorschriften DIN VDE 0100 en de instructies van de producent (montage- en bedieningshandleiding) worden opgevolgd.

Voor de opstelling van deze pompen aan zwembijvers/zwembaden, dienen de volgende normen in acht te worden genomen: DIN EN 13451 deel 1 tot deel 8 alsook DIN VDE 0100 deel 702 en deel 737.



Attentie! Hier mag de pomp alleen gebruikt worden, indien de pomp niet in het water minimum 2 m of verder van het bad vast is geïnstalleerd!

De volgende maatregelen dienen te worden uitgevoerd: (zie afb. 2)

- Maak voor de pomp een schacht met platform, **min. 2 m verwijderd van de waterkant.**
- Bescherm de schacht met een afdekking.
- Om de pomp tegen overstromen te beveiligen dient u voor de schacht een afvoer te maken.
- Bevestig de pomp met schroeven aan het platform.
- Installeer in de zuigleiding naar de pomp een metalen mof "M" naar de aansluiting in de equipotentiaalverbinding van de zwembijver / de zwembadinstallatie!
- Gelieve contact op te nemen met een elektricien. Zie ook "droogopstelling" en "veiligheidsmaatregelen"



Veiligheidsmaatregelen

- Voor gebruik: kabel en stekker controleren op eventuele beschadigingen.
- Netspanning moet overeenkomen met de aangegeven netspanning op het type plaatje.
- **De pomp mag alleen aangesloten worden op een geaarde kontaktdoos en elektrische installatie met aardlekschakelaar (30mA).**
- **De kontaktdoos dient beschermd tegen vocht en water aangebracht te zijn en moet minimaal 2 mtr. van de rand van het water verwijderd zijn (zie afb.1).**
- Houdt de stekker vochtvrij.
- **Belangrijk!** Wanneer de kabel/stekker of het motorhuis beschadigd is mag de pomp niet meer gebruikt worden. Reparatie is niet meer mogelijk, omdat de kabel vergoten is in het motorhuis.
- Verplaats of houdt de pomp nooit vast aan de kabel.



Ingebruikname (zie afb. 1 - 3)

Belangrijk! De pomp mag niet drooglopen. Schade aan de pomp is hierdoor niet uit te sluiten.

- Zet uw pomp in het water waardoor deze zich met water kan vullen.
- Voor het gebruik onder water moet de waterstand minstens 25 cm bedragen, zodat de pomp geen lucht aanzuigt.
- $\sqrt[2]{m}$ De pomp mag slechts op een dompeldiepte van max. 2 m worden gebruikt!
- De maximale watertemperatuur mag 35°C bedragen.
- Voorkom invriezen van de pomp.
- Zet de pomp in werking door de stekker in het stopcontact te steken.
- Zet de pomp op een stevige verhoging (niet op de bodem) in de vijver, om zo te voorkomen dat de pomp onnodig vervuult wordt door de sliblaag.



- Aan de draad aansluitingen van de pomp kunt u accessoires aansluiten persaansluiting 1" binnen- en buitendraad en zuigzijdig 1" of 1 1/4" buitendraad.
- Voor een zuig- in bescherming in het water voldoende de verstrekte filterbijvoegsels.
- Afhankelijk van het geval van toepassing kan het druk verbindende stuk omhoog of aan de kant worden geïnstalleerd! Daarvoor voert u stappen 1 tot 3 Ontmantelen en 6 tot 8 Installeren uit!
- De geschikte fonteinpijpen gelieve te bekijken en ons toebehorenprogramma (**catalogus**).



„Droogopstelling“ (zie afb. 2 + 3)

De pomp kan als volgt buiten het water opgesteld worden:

- Plaats de pomp zodanig buiten de vijver dat deze zich onder de waterspiegel bevindt en het water vanzelf toestroomt (Pomp is niet zelfaanzuigend).
- Filterbijvoegsels (8) aftrekken (**zie hiervoor illustratie 5**).
- Monteer de zuigslang (S) en perslang (D) luchtdicht aan de pomp.
- Voor het inwerking stellen moet de zuigslang en de pomp volledig met water gevuld zijn.
- **TIP!** Om de pomp te beschermen tegen vervuiling, is er de mogelijkheid om de pomp te voorzien van een voorfilter **Art.-Nr. ME9051**.



Overbelastingbeveiliging

De ingebouwde beveiliging schakelt de pomp bij oververhitting uit. Haal de stekker uit het stopcontact en laat de pomp afkoelen. De pomp mag niet ongecontroleerd weer aangezet worden na afkoeling.

Controleer eerst onderstaande punten:

- Is er voldoende water voohanden?
 - Is het filter verstopt?
 - Zit er vuil in het pomphuis?
 - Zitten slangen of sproeiers verstopt?
 - Is de pomp voldoende afgekoeld?
- Is het probleem verholpen dan kunt u de pomp weer in werking stellen.



Ontmantelen (zie hiervoor illustratie 4 - 9)

1. Bekijk de voorzorgsmaatregelen! **Sluit de pomp af!**
2. De twee clips (20 + 21) aan de voorkant van de pomp, aan de onderkant vastpakken en naar voren omhoog klappen.
3. Druk de twee klinken aan de voorzijde van het pomp naar binnen, hef en verwijder het bovenste schaal (1). De filterbijvoegsels losmaken aan de voorkant, aan de rechtse kant (7) en aan de linkerkant (5/6).
4. Neem de volledige pomp (10) met het pomphuis (12) uit de bovenste schaal (2).
5. Maak de 4 schroeven los (18).
6. Trek het pomphuis (12) en motorhuis (10) uit elkaar.
7. Neem de loopeenheid (15) uit de motorhuis (10). Gelieve aandacht te besteden aan de O-ring (16) van de motorhuis (10).
8. Maak alle delen met water en een zachte spons schoon. **Attentie!** In het geval van sterke verkalking gelieve te gebruiken de Messner pomp reiniger **Art.-Nr. 168 / 009115**.



Montieren (zie hiervoor illustratie 4 - 9)

1. Druk de O-ring (16) op het begin van de motorhuis (10).
2. Duw zorgvuldig de loopeenheid (15) in de motorhuis (10) Roteer het deksel van de opslag zodanig dat de twee gaten op de spelden bij de motorhuis passen.
3. Onderzoek of de loopeenheid gemakkelijk beweegbaar is.
4. Onderzoek de situatie (16) van de O-ring bij de motorhuis (10).
5. Zet de pomphuis (12) op de motorhuis (10) en draai de 4 schroeven gelijk aan.
6. Zet de pomp (10) in de gewenste positie (het tuitje van de pomphuis (12) omhoog of aan de kant) in de onderste schaal (2).
7. Hang de bovenste schaal (1) aan de achterste haak van de onderste schaal totdat zij en de voorklinken breken.
8. De twee clips (20 + 21) aan de onderkant vastpakken en naar achteren klappen, zo worden de bovenste (1) en de onderste schaal (2) vergrendeld.
9. De aangewezen filterbijvoegsels boven (3 of 4), aan de linkerkant (5 of 6) en/of vooraan en aan de rechtse kant (7) in de opening zetten.



Onderhoud

Om de levensduur van uw pomp te verlengen en een probleemloos gebruik te garanderen, is het belangrijk om regelmatig de pomp te onderhouden en te reinigen. Het is zeer eenvoudig om alle onderhoudswerkzaamheden af te handelen, kijk hiervoor naar hoofdstuk **Demonteren / Monteren**.

Onderhoudspunten:

- Bij het in gebruik nemen van de pomp elke dag het functioneren van de pomp controleren en wanneer nodig het filter reinigen.
 - Het aantal keren dat de pomp moet worden onderhouden (kompleet reinigen) is afhankelijk van de vervuiling van het vijverwater. Bepaal later zelf het aantal benodigde onderhoudsbeurten.
- Wanneer er bij onderhoud **defecte of versleten** onderdelen worden vastgesteld moeten deze vervangen worden voor de desbetreffende onderdelen. **Zie hiervoor de vervangingsonderdelen bestellijst**

Belangrijk! Bij gebruik met kalkhoudend water is het zinvol de loopeenheid (15) en de roestvaststalen splijtbus in het motorhuis (10) met regelmaat te reinigen.



Winterperiode

Bescherm uw pomp tegen vorst!

Haal uw pomp uit uw vijver in de herfst. Reinig de pomp wanneer nodig zoals eerder in de gebruiksaanwijzing is beschreven. Bewaar uw pomp in de winter in een container met water zodat uw pomp niet kan invriezen en de lagers van de pomp niet uitdrogen.



Vervangingsonderdelen bestellijst

Geef bij bestellingen het pomptype, het onderdeelnr. en de benaming op. (zie afb. 9).

Pos.Omschrijving	Pomptype	Art.-Nr.	Aantal
1 Bovenste schaal	eco-X2 4500 - 20000	104 / 004317	1
2 Onderste schaal	eco-X2 plus 10000 - 25000	104 / 004318	1
	eco-X2 4500 - 20000		
3 Filterbijvoegsels boven	eco-X2 plus 10000 - 25000	991003	1
	eco-X2 4500 - 20000		
4 Filterbijvoegsels boven 1 1/4"	eco-X2 plus 10000 - 25000	991004	1
	eco-X2 4500, eco-X2 7500		
5 Filterbijvoegsels boven 1 1/2"	eco-X2 10000, eco-X2 13000	991005	1
	eco-X2 16000, eco-X2 plus 10000		
6 Filterbijvoegsels boven 2"	eco-X2 20000, eco-X2 plus 15000	991006	1
	eco-X2 plus 20000, eco-X2 plus 25000		
7 Filterbijvoegsels op de linkerzijde	eco-X2 4500 - 20000	991007	1
	eco-X2 plus 10000 - 25000		
8 Filterbijvoegsels op de linkerzijde 1 1/4"	eco-X2 4500, eco-X2 7500	991008	1
	eco-X2 10000, eco-X2 13000		
9 Filterbijvoegsels op de linkerzijde 1 1/2"	eco-X2 16000	991009	1
	eco-X2 plus 10000		
10 Filterbijvoegsels op de linkerzijde 2"	eco-X2 20000, eco-X2 plus 15000	991010	1
	eco-X2 plus 20000, eco-X2 plus 25000		
11 Filterbijvoegsels aan de rechte kant	eco-X2 4500 - 20000	991011	1
	eco-X2 plus 10000 - 25000		
12 Filterbijvoegsel vooraan	eco-X2 4500 - 20000	991012	1
	eco-X2 plus 10000 - 25000		
13 Klink	eco-X2 4500 - 20000	991013	1
	eco-X2 plus 10000 - 25000		
14 Pomphuis 1 1/4"	eco-X2 4500, eco-X2 7500	991015	1
	eco-X2 10000, eco-X2 13000		
15 Pomphuis 1 1/2"	eco-X2 16000	991016	1
	eco-X2 plus 10000		
16 Pomphuis 1 1/2" - Ø 35	eco-X2 20000, eco-X2 plus 15000	991017	1
	eco-X2 plus 20000		
17 Pomphuis 2" - Ø 47	eco-X2 plus 25000	991050	1
	eco-X2 plus 25000		
18 Pomphuis 2" - Ø 109	eco-X2 plus 25000	991050	1
	eco-X2 plus 25000		
19 Reductieflens C3 2"	eco-X2 20000	991019	1
	eco-X2 plus 15000, eco-X2 plus 20000		
20 Reductieflens C3 Ø 109	eco-X2 plus 25000	991051	1
	eco-X2 4500 - 20000		
21 Rubber band C3	eco-X2 plus 10000 - 25000	991014	3
	eco-X2 plus 10000 - 25000		
22 Loopeenheid	eco-X2 4500	me9156	1
	eco-X2 7500		
23 Loopeenheid	eco-X2 10000	me9157	1
	eco-X2 13000		
24 Loopeenheid	eco-X2 16000	me9158	1
	eco-X2 20000		
25 Loopeenheid	eco-X2 plus 10000	me9159	1
	eco-X2 plus 15000		
26 Loopeenheid	eco-X2 plus 20000	me9160	1
	eco-X2 plus 25000		
27 Loopeenheid	eco-X2 plus 10000	me9161	1
	eco-X2 plus 15000		
28 Loopeenheid	eco-X2 plus 20000	me9162	1
	eco-X2 plus 25000		
29 Loopeenheid	eco-X2 4500 - 20000	me9163	1
	eco-X2 plus 10000 - 25000		
30 O-ring 96 x 3	eco-X2 4500	me9164	1
	eco-X2 plus 10000 - 25000		
31 O-ring 105 x 3	eco-X2 4500 - 20000	me9175	1
	eco-X2 plus 10000 - 25000		
32 O-ring 105 x 2,5	eco-X2 4500 - 20000	991029	1
	eco-X2 plus 10000 - 25000		
33 O-ring 105 x 3	eco-X2 20000	991030	1
	eco-X2 plus 15000, eco-X2 plus 20000		
34 O-ring 105 x 2,5	eco-X2 plus 25000	991052	1
	eco-X2 plus 25000		
35 Schroef M 6 x 16	eco-X2 4500 - 16000	991031	4
	eco-X2 4500 - 16000		



Pos.Omschrijving	Pomptype	Art.-Nr.	Aantal
19 Schroef M 6 x 20	eco-X2 plus 10000	991032	4
	eco-X2 20000, eco-X2 plus 15000		
20 Schroef Ø 3,5 x 13	eco-X2 plus 20000, eco-X2 plus 25000	991033	2
	eco-X2 20000		
21 Clip C3 rechts	eco-X2 plus 15000 - 25000	104 / 004270	1
	eco-X2 4500 - 20000		
22 Clip C3 links	eco-X2 plus 10000 - 25000	104 / 004269	1
	eco-X2 4500 - 20000		
	eco-X2 plus 10000 - 25000		



Garantievoorwaarden

Op de pomp wordt **60 maanden** garantie verleend welke ingaat op het moment van aankoop. U dient hiervoor de aankoopbon als bewijs te bewaren. Schade aan de pomp binnen de garantietermijn, ontstaan door een productie en/of materiaal fout, wordt kosteloos hersteld. Schade die is ontstaan door; inbouw- en bedieningsfouten, kalkaanslag, gebrekkig onderhoud, bevriezing, normale slijtage of ondeskundige reparaties, vallen niet onder deze garantieaanspraak. Reserveonderdelen, zoals rotors, loopeenheden, verlichting, etc. zijn onderhevig aan normale slijtage of een door de constructie bepaalde levensduur en vallen daarom niet onder de garantie. Bij veranderingen aan de pomp, zoals het inkorten van de stroomkabel of het afknippen van de stekker, vervalt de aanspraak op garantie. Messner is niet aansprakelijk voor de gevolgschade die is ontstaan door het uitvallen van de pomp of verkeerd gebruik. Stuur bij garantie het apparaat met de aankoopbon franco en op uw transportrisico naar ons toe.



Het verwijderen en de afvalopslag van

Elektrische apparaten die in het huishouden zijn gebruikt, dienen volgens EU-richtlijnen verwijderd te worden.

Het produkt mag niet samen met het andere normale afval verwijderd worden, maar dient apart verzameld te worden. Het is gescheiden afval. Het is uw eigen verantwoordelijkheid dat het apparaat naar een speciaal daarvoor bestemde afvalplaats wordt gebracht om op een milieuvriendelijkere manier te worden verwijderd of te worden hergebruikt. Meer informatie over lokale afvalverzamelpunten vindt u bij de gemeente in uw gebied.

Please read the instructions thoroughly before using the pump! Otherwise you may not use it!



This appliance is not suitable for use by persons (including children) with limited physical, sensory or mental capabilities or lacking experience and/or knowledge, except if they are supervised by a person responsible for their safety or have been instructed in the use of the appliance. Children should be supervised in order to make sure that they do not play with the appliance.



Construction

These modern, powerful pumps are equipped with a single-phase alternating-current motor (canned motor with capacitor). The motor is waterproof encapsulated in synthetic resin (IP68) and provided with an overload protection.

Please refer to the type plate for technical specifications or the table on page 2 + 3.



Use

These pumps are designed for the transport of water, for the operation of filter systems, water displays, waterfalls, etc., as well as for oxygenating and circulating the water.



Area of application: garden ponds, fishponds, outdoor and patio fountains!



- **Attention!** Use in garden ponds and their protected zone is permitted only if the installation is performed in compliance with the applicable regulations. Please consult a licensed electrician.
- **Before performing any work on the pump, the fountain, or the pond, disconnect the mains plug. Do not operate the pump if people are in the water! (disconnect the pump from the power source)**



Area of application: swimming pond or swimming pool (if people are in the water)!

Pump suitable for installation and operation in systems and rooms according to DIN VDE 0100 Part 702 and Part 737, if the erection requirements per DIN VDE 100 and the manufacturer's specifications (assembly and operating instructions) are followed.

Installation of these pumps at swimming ponds or swimming pools must comply with the following standards: DIN EN 13451 Part 1 to Part 8, and DIN VDE 0100 Part 702 and Part 737.



Attention! Here operation of the pump is permitted only if the pump is permanently installed outside of the water at least 2 m or more away from the pool.

The following measures must be undertaken: (see fig. 2)

- Build a shaft with pedestal for the pump, **at least 2 m away from the edge of the water.**
- Protect the shaft with a cover.
- To protect the pump from flooding build a drain for the shaft.
- Attach the pump to the pedestal with screws.
- Install a "M" metal socket in the suction line, toward the pump, to connect to the equipotential bonding of the swimming pond/swimming pool system!
- Please consult a licensed electrician. Also refer to "Non submersible use" and "Safety Measures."



Safety measures

- Before use: Check whether mains lead and plug are intact.
- Mains voltage and kind of current have to conform to the information on the type plate.
- **The pump may only be connected to a proper earthing-contact type socket through a residual current device (RCD, 30 mA).**
- **The connection box should be located in a water-protected area and at least 2 m away from the edge of the water (see fig. 1).**
- Always keep the plug dry.
- **Important!** If the mains lead or the motor housing are damaged, the pump cannot be used anymore. It cannot be repaired since the lead is permanently encapsulated in the motor housing.
- Do never hang up or transport the pump by the mains lead.



Start-up (see fig. 1 - 3)

Important! Do not let the pump run „dry“. This could cause damages to the appliance.

- Immerse the pump completely in your pond. This causes the pump body to be filled with water.
- A minimum water depth of 25 cm is required for underwater operation to avoid the pump taking in air.
- \sum_{2m} The maximum depth for submerged operation of the pump is 2 m!
- The water temperature may not exceed 35°C.
- The pump must be protected from frost.
- The pump is switched on by putting the plug in the socket.
- To prevent the pump becoming unnecessarily dirty, place it above the sludge deposits in your pond, in a firm and horizontal position (on a stone slab)!
- A range of accessories may be fitted onto the threaded connections of the pump.
- The supplied screen inserts are sufficient as protection from intake in clear water.



- Depending on the field of use, the outlet side can be mounted upwards or sideways. Carry out step 1 - 3 Dismantling and step 6 - 8 Assembly!
- Suitable fountain jets can be found in our range of accessoires (**catalog**).



“Non submersible use” (see fig. 2 + 3)

- The pump can be used in a nonsubmerged type application.
- Position the pump below the surface of the water, at the side of the pond so that the water can flow into the pump (not self-priming).
- Remove strainer insert (8) (see fig. 5).
- Connect suction hose (S) and pressure hose (D) to the pump. Connection should be watertight.
- Suction hose and pump must be filled with water before switching-on.
- **TIP!** To prevent the pump becoming clogged, provide the suction hose with a pre filter **Art.-No. 168 / 009051** covered in our range of accessories.



Overload protection

In case the pump is becoming overheated the built-in thermal overload trip switches it off. The pump must cool down.

The pump will not start automatically without the necessary controlling when it is cool.

Check the following operating conditions:

- Is there a sufficient water supply?
- Has the filter become clogged?
- Has dirt entered the pump housing (Follow the cleaning instructions below)?
- Have hoses or jets become clogged?
- Has the pump cooled down?

As soon as you have solved the problems, you can switch on the pump again by pulling the plug out of the socket and putting it in again after a short time (1 min.)



Dismantling (see fig. 4 - 9)

1. Follow the safety measures. **Disconnect pump from mains!**
2. Grasp the two clips (20 + 21) on the front of the pump, on the lower end, and turn them upward and forward.
3. Push the two flaps at the front side of the pump inwards. Lift and remove upper shell (1). Now the screen inserts on the front (8), on the right side (7) and on the left side (5/6) work loose.
4. Remove the entire pump (10) with pump housing (12) from the lower shell (2).
5. Loosen the 4 screws (18).
6. Pull apart pump housing (12) and motor housing (10).
7. Remove rotor assembly (15) from motor housing (10). Take care of the O-ring (16) on the motor housing (10).
8. Clean all parts with clear water and a soft sponge. **Note!** In case of massive calcination please use Messner decalcifier for pumps **art.-no. 168 / 009115**.



Assembly (see fig. 4 - 9)

1. Push the O-ring (16) onto the starting point on the motor housing (10).
2. Carefully slide the rotor assembly (15) into the motor housing (10) and twist the bearing cover so that the two holes fit onto the pins on the motor housing (10).
3. Check whether the rotor assembly can be rotated easily.
4. Check the position of the O-ring (16) on the motor housing (10).
5. Put the pump housing (12) on the motor housing (10) and attach it firmly and evenly with the 4 screws (18).
6. Put the pump (10) into the lower shell (2) in the desired position (the outlet of the pump housing (12) directed upwards or sideways).
7. Attach the upper shell (1) to the rear hook of the lower shell (2) and lock it into the front flaps.
8. Grasp the two clips (20 + 21) on the lower end and turn them to the rear, this locks the upper shell (1) and the lower shell (2).
9. Insert the respective screen inserts into the openings on top (3 or 4) and on the left (5 or 6) or on the front (8) and on the right (7).



Maintenance

In order to prolong the service life of your pump significantly and to keep it in sound operating condition, it is recommended to carry out maintenance and cleanup regularly.

This can be done by everyone, quickly and easily. See „Dismantling/Assembly“

Servicing intervals

- In the beginning check proper performance of your pump every day. If necessary, clean the filters.
 - Since servicing intervals (complete cleaning) will vary depending on the level of pond pollution, repeat the periodic service to your pump in accordance with the pollution of the pond water.
- Should you determine that there are **damaged or worn parts**, replace them. See „Spare parts“

Important! When used in calcareous water, the rotor assembly (15) and the stainless steel can split tube in the motor housing (10) should be cleaned at regular intervals.



Pump care in wintertime

Protect your pump from freezing-up!

Take the pump out of your pond in autumn. Clean the pump completely according to the instructions. During the winter months store the pump in a tank filled with water to prevent the bearings from drying out. Store the tank in a frostproof room.



Spare parts

To order spare parts, please indicate the pump type, the designation and the Art.-No. from the table below (see also fig. 9).

Item Designation	Pump Type	Art.-No.	Number
1 Upper shell	eco-X2 4500 - 20000 eco-X2 plus 10000 - 25000	104 / 004317	1
2 Lower shell	eco-X2 4500 - 20000 eco-X2 plus 10000 - 25000	104 / 004318	1
3 Top screen insert	eco-X2 4500 - 20000 eco-X2 plus 10000 - 25000	104 / 003441	1
4 Top screen insert 1 1/4"	eco-X2 4500, eco-X2 7500	104 / 003451	1
Top screen insert 1 1/2"	eco-X2 10000, eco-X2 13000 eco-X2 16000, eco-X2 plus 10000	104 / 003450	1
Top screen insert 2"	eco-X2 20000, eco-X2 plus 15000 eco-X2 plus 20000, eco-X2 plus 25000	104 / 003449	1
5 Left screen insert	eco-X2 4500 - 20000 eco-X2 plus 10000 - 25000	104 / 003442	1
6 Left screen insert 1 1/4"	eco-X2 4500, eco-X2 7500	104 / 003448	1
Left screen insert 1 1/2"	eco-X2 10000, eco-X2 13000 eco-X2 16000, eco-X2 plus 10000	104 / 003447	1
Left screen insert 2"	eco-X2 20000, eco-X2 plus 15000 eco-X2 plus 20000, eco-X2 plus 25000	104 / 003446	1
7 Right screen insert	eco-X2 4500 - 20000 eco-X2 plus 10000 - 25000	104 / 003443	1
8 Front screen insert	eco-X2 4500 - 20000 eco-X2 plus 10000 - 25000	104 / 003440	1
9 Handle	eco-X2 4500 - 20000 eco-X2 plus 10000 - 25000	104 / 003444	1
12 Pump housing 1 1/4"	eco-X2 4500, eco-X2 7500	104 / 003279	1
Pump housing 1 1/2"	eco-X2 10000, eco-X2 13000 eco-X2 16000	104 / 003280	1
Pump housing 1 1/2" - Ø 35	eco-X2 plus 10000	104 / 003570	1
Pump housing 2"	eco-X2 20000, eco-X2 plus 15000	104 / 003409	1
Pump housing 2" - Ø 47	eco-X2 plus 20000	104 / 003508	1
Pump housing 2" - Ø 109	eco-X2 plus 25000	104 / 004627	1
13 Connection flange C3 2"	eco-X2 20000 eco-X2 plus 15000, eco-X2 plus 20000	104 / 003410	1
Connection flange C3 Ø 109	eco-X2 plus 25000	104 / 004612	1
14 Rubber lagging C3	eco-X2 4500 - 20000 eco-X2 plus 10000 - 25000	104 / 003452	3
15 Rotor assembly	eco-X2 4500	168 / 009156	1
Rotor assembly	eco-X2 7500	168 / 009157	1
Rotor assembly	eco-X2 10000	168 / 009158	1
Rotor assembly	eco-X2 13000	168 / 009159	1
Rotor assembly	eco-X2 16000	168 / 009160	1
Rotor assembly	eco-X2 20000	168 / 009161	1
Rotor assembly	eco-X2 plus 10000	168 / 009162	1
15 Rotor assembly	eco-X2 plus 15000	168 / 009163	1
Rotor assembly	eco-X2 plus 20000	168 / 009164	1
Rotor assembly	eco-X2 plus 25000	168 / 009175	1
16 O-ring 96 x 3	eco-X2 4500 - 20000 eco-X2 plus 10000 - 25000	112 / 000030	1
17 O-ring 105 x 3	eco-X2 20000 eco-X2 plus 15000, eco-X2 plus 20000	112 / 000047	1
O-ring 105 x 2,5	eco-X2 plus 25000	112 / 000069	1
18 Screw M 6 x 16	eco-X2 4500 - 16000 eco-X2 plus 10000	114 / 000048	4
18 Screw M 6 x 20	eco-X2 20000, eco-X2 plus 15000 eco-X2 plus 20000, eco-X2 plus 25000	114 / 000079	4



Item Designation	Pump Type	Art.-No.	Number
19 Screw Ø 3,5 x 13	eco-X2 20000 eco-X2 plus 15000 - 25000	114 / 000078	2
20 Clip C3 right	eco-X2 4500 - 20000 eco-X2 plus 10000 - 25000	104 / 004270	1
21 Clip C3 left	eco-X2 4500 - 20000 eco-X2 plus 10000 - 25000	104 / 004269	1



Warranty conditions

This pump is covered for warranty claims for a period of **60 months**, beginning on the day of supply. The date in the proof of purchase document denotes the authoritative day of supply. In case of damage caused by material or processing faults which arises during the warranty period, we shall repair or replace the item free of charge. In each case we shall elect whether to repair or replace the item. Damage which is caused by installation and operating errors, lime deposits, insufficient care, frost, normal wear or improper attempts to perform repairs are not covered by this warranty.

Spare parts, such as rotors, impellers, lighting accessories etc. are subject to normal wear or have a certain service life due to their design. They are therefore not covered by the warranty. The warranty will be rendered null and void if any modifications are made to the pump, e.g. cutting off the mains connection cable or the mains plug.

We shall not be liable for any consequential damages caused by failure of the pump or improper operation. For all warranty claims please return the device to us together with proof of purchase, carriage paid and at your own transportation risk.



Waste disposal

waste disposal of electronic devices by the user in private households of the EU

It is not allowed to dispose the product along with the regular waste disposal, instead it has to be collected separately. It is your responsibility to dispose and recycle the device in a proper place and protect the environment through this. More information, where to dispose your devices can be obtained at the local departments.

F

S'il vous plaît, veuillez lire attentivement le mode d'emploi suivant avant d'utiliser la pompe!



Cet appareil n'est pas conçu pour être utilisé par des personnes (y compris des enfants) présentant des capacités physiques, sensorielles ou intellectuelles limitées ou manquant d'expérience et/ou de connaissances, à moins qu'elles soient surveillées par une personne responsable de leur sécurité ou qu'elles aient été initiées par cette personne à l'utilisation de l'appareil. Les enfants doivent être surveillés pour garantir qu'ils ne jouent pas avec l'appareil.



Modèle

Cette pompe moderne et efficace est mue par un moteur à courant alternatif monophasé (rotor noyé, cage d'écuréuil avec condensateur). Le moteur est totalement étanche, isolé dans un bloc de résine plastique (IP68) et est protégé contre les surcharges.

Les caractéristiques techniques figurent sur la plaque signalétique ou sur le tableau en page 2 + 3.



Fonction

Ces pompes ont été conçues pour l'acheminement de l'eau, le fonctionnement de systèmes filtrants, de jeux d'eau, de cascades ainsi que pour l'aération de l'eau et le brassage.



Champ d'application: étang de jardin, étang à poissons, fontaine jaillissante ou fontaine de terrasse!



- **Attention!** Une utilisation dans les étangs de jardin et leur périmètre de protection est autorisée uniquement lorsque l'installation est conforme aux prescriptions en vigueur. Veuillez faire appel à un électricien.

- **Débranchez la fiche de contact avant de faire des travaux quels qu'ils soient sur la pompe, la fontaine ou l'étang. Il est interdit de mettre la pompe en marche lorsque des personnes se trouvent dans l'eau! (couper la pompe du secteur)**



Champ d'application: étang de baignade ou piscine (lorsque des personnes sont dans l'eau)!

Ces pompes peuvent être mises en place et utilisées dans des installations et des pièces conformément à la norme DIN VDE 0100, section 702 et section 737, lorsque les prescriptions d'implantation de la norme DIN VDE 0100 et les consignes du fabricant (instructions de montage et d'utilisation) sont respectées.

Respecter les normes suivantes pour la mise en place de ces pompes dans des étangs de baignade/piscines: DIN EN 13451 partie 1 à partie 8 ainsi que DIN VDE 0100 partie 702 et partie 737.



Attention! Veuillez utiliser la pompe uniquement lorsque celle-ci est solidement installée en-dehors de l'eau et à une distance minimale de 2 m du bord du bassin.

Les mesures suivantes sont à réaliser: (voir figure 2)

- Fabriquez pour la pompe un puits **avec un socle placés à une distance minimale de 2 m du bord de l'eau.**
- Protégez le puits par un couvercle.
- Afin d'éviter que la pompe ne soit noyée, fabriquez un déversoir pour le puits.
- Fixez la pompe à l'aide de vis sur le socle.
- Installez dans la conduite d'aspiration vers la pompe un manchon métallique «M» pour un branchement dans la liaison équipotentielle de l'étang de baignade/de la piscine!
- Veuillez faire appel à un électricien. Voir également «Montage en puits sec» et «Mesures de sécurité»



Instructions de sécurité

- Avant l'emploi: Veuillez vérifier que le câble d'alimentation et la fiche de prise de courant sont intacts.
- La tension du réseau et la nature du courant doivent correspondre aux données techniques indiquées sur la plaque signalétique.
- **Le branchement de la pompe à la prise de courant de sécurité doit être réalisé à l'aide d'un disjoncteur différentiel contre les courants de fuite (RCD, 30 mA).**
- **La prise de courant doit être placée dans une zone protégée contre l'eau. Elle doit se trouver à une distance minimale de 2 m du bord de l'étang (voir fig. 1).**
- La fiche de prise de courant est à protéger contre l'humidité.
- **Important!** Si le câble d'alimentation et/ou le carter du moteur sont endommagés, la pompe n'est plus utilisable. Une réparation n'est pas possible car le câble d'alimentation est coulé dans le carter du moteur.
- N'utilisez jamais le câble pour accrocher ou pour transporter la pompe.



Mise en marche (voir figure 1 - 3)

Important! La pompe ne doit pas fonctionner à sec car cela entraînerait des dégâts pour l'appareil.

- Immerger la pompe complètement dans votre étang afin de remplir le corps de la pompe d'eau.
- Pour une utilisation immergée, le niveau de l'eau doit être au moins de 25 cm pour que la pompe n'aspire pas d'air.
- \sum_{2m}^{∞} La pompe peut être utilisée jusqu'à une profondeur maximale de 2 m!
- La température de l'eau ne doit pas être supérieure à 35°C.



- La pompe doit être protégée contre le gel.
- Vous pouvez brancher la pompe en introduisant la fiche dans la prise de courant.
- Pour éviter tout encrassement inutile, placez la pompe au-dessus des dépôts boueux dans votre étang, de façon stable et horizontale (sur une dalle)!
- Vous pouvez connecter des accessoires aux raccords filetés de la pompe.
- Pour la mise en service dans une eau claire, les filtres livrés suffisent pour garantir un fonctionnement sûr de l'aspiration.
- En fonction du type d'utilisation, l'orifice de refoulement peut être soit monté sur la face supérieure soit de côté! Pour cela, veuillez suivre les étapes 1 à 3 de la section démontage et les étapes 6 à 8 de la section assemblage!
- Pour utiliser des buses à jet d'eau adaptées, veuillez vous reporter à notre **catalogue** d'accessoires.



«Fonctionnement hors de l'eau» (voir figure 2 + 3)

La pompe peut fonctionner hors de l'eau:

- Placez la pompe en-dessous du niveau d'eau à côté de l'étang pour que l'eau puisse arriver à la pompe (non auto-aspirante).
- Veuillez retirer les filtres (8) (voir figure 5).
- Raccordez le tuyau d'aspiration (S) et le tuyau de refoulement (D) sur la pompe. Veillez à ce que les raccordements soient étanches.
- Avant la mise en marche, veuillez remplir le tuyau d'aspiration et la pompe d'eau.
- **CONSEIL!** Pour empêcher la pénétration d'impuretés dans la pompe, le tuyau d'aspiration doit être équipé d'un filtre d'aspiration **Art.-No. 168 / 009051** faisant partie de notre gamme d'accessoires.



Protection thermique

Dans le cas d'une surcharge, le coupe-circuit thermique incorporé met la pompe hors circuit.

La pompe doit refroidir.

Une fois le moteur refroidi, la pompe ne se remettra pas en marche automatiquement sans que les vérifications nécessaires aient été effectuées.

Veillez contrôler les conditions suivantes:

- La quantité d'eau est-elle suffisante?
- Le filtre est-il bouché?
- Le boîtier de pompe est-il sale (Veuillez effectuer le nettoyage en sui vant les instructions spécifiées ci-dessus)?
- Les tuyaux ou ajutages sont-ils bouchés?
- La pompe est-elle refroidie?

Après avoir résolu les problèmes, vous pouvez remettre la pompe en marche en la débranchant de la prise électrique puis en la rebranchant après quelques instants (1 min).



Démontage (voir figure 4 - 9)

1. Veuillez respecter les règles de sécurité. **Débranchez la pompe du réseau électrique!**
 2. Saisir les deux clips (20 + 21) situés sur la partie avant de la pompe par leur extrémité inférieure et les faire pivoter vers l'avant.
 3. Poussez les deux eclisses sur la face avant de la pompe vers l'intérieur puis relevez et retirez la coque supérieure (1). Ce faisant, les filtres à l'avant (8), à droite (7) et à gauche (5/6) se désengagent.
 4. Retirez ensuite la pompe complète (10) avec son corps (12) de la coque inférieure (2).
 5. Dévissez les 4 vis (18).
 6. Séparez le corps de la pompe (12) du carter du moteur (10).
 7. Retirez la partie rotative (15) du carter du moteur (10). Ce faisant, veuillez faire attention au joint rond (16) du carter moteur (10).
 8. Veuillez rincer toutes les pièces à l'eau claire et les nettoyer avec une éponge humide.
- Attention!** Dans le cas d'un entartrage trop important, veuillez utiliser le nettoyeur Messner **Art.-N° 168 / 009115**.



Montage (voir figure 4 - 9)

1. Placez et pressez le joint d'étanchéité rond (16) sur l'épaulement du carter moteur (10).
2. Insérez avec précaution le rotor (15) dans le carter moteur (10) puis tournez le chapeau de palier de manière à ce que les deux trous soient face à face avec les deux goupilles du carter moteur (10).
3. Veuillez vérifier que le rotor puisse tourner librement en l'entraînant légèrement en rotation.
4. Veuillez vérifier la position correcte du joint d'étanchéité rond (16) dans le carter du moteur (10).
5. Enfoncez le corps de la pompe (12) sur le carter du moteur (10) puis fixer celui-ci en vissant de manière homogène les 4 vis (18).
6. Placez ensuite la pompe (10) suivant la configuration voulue dans la coque inférieure (2) (le canal de refoulement du corps de pompe (12) étant soit sur la face supérieure soit sur le côté).
7. Introduisez la coque supérieure (1) dans le crochet de la coque inférieure (2), puis encliquez celle-ci dans l'éclisse à l'avant.
8. Saisir les deux clips (20 + 21) par leur extrémité inférieure et les faire pivoter vers le bas, la coque supérieure (1) et la coque inférieure sont ainsi verrouillées.
9. Placez les éléments filtrants du dessus (3 oder 4) et de gauche (5 ou 6) ou bien respectivement de devant (8) et de droite (7) dans les orifices.



Entretien

Pour prolonger la vie de votre pompe et pour assurer le bon fonctionnement, il est recommandé d'effectuer les opérations de maintenance et le nettoyage régulièrement. L'entretien est rendu très simple et rapide. Il peut être réalisé aisément par tout utilisateur. **Voir „Démontage/Montage“**

Intervalles de service

- Tout au début veuillez vérifier le bon fonctionnement de votre pompe chaque jour. Le cas échéant, nettoyez les filtres.
 - Etant donné que les intervalles de service (nettoyage complet) varient en fonction de la pollution de l'eau, il vous suffira d'effectuer le nettoyage de votre pompe, plus au moins fréquent, suivant les besoins.
- Si vous constatez l'existence de **pièces défectueuses** ou du **matériel détérioré par l'usage**, veuillez les remplacer. **Voir „Commande de pièces de rechange“**

Important! En fonctionnant dans une eau chargée en calcaire, l'ensemble mobile (15) et la cage d'écurueil en acier inox, se trouvant dans le carter du moteur (10), doivent être nettoyés régulièrement.



Hiver/Entretien

Protéger votre pompe contre le gel!

En automne, veuillez sortir la pompe de votre étang. La nettoyer complètement selon les instructions mentionnées ci-dessus. En hiver, veuillez la stocker dans un seau d'eau pour éviter le dessèchement des paliers. Placer le seau dans un endroit à l'abri du gel.



Commande de pièces de rechange

Pour commander vos pièces de rechange, veuillez indiquer le type de pompe, la désignation et Art.-N° figurant sur la table ci-dessous (**voir aussi figure 9**).

N°	Désignation	Type de pompe	Art.-N°	Nombre
1	Coque supérieure	eco-X2 4500 - 20000 eco-X2 plus 10000 - 25000	104 / 004317	1
2	Coque inférieure	eco-X2 4500 - 20000 eco-X2 plus 10000 - 25000	104 / 004318	1
3	Élément de filtrage supérieur	eco-X2 4500 - 20000 eco-X2 plus 10000 - 25000	104 / 003441	1
4	Élément de filtrage supérieur 1 1/4"	eco-X2 4500, eco-X2 7500	104 / 003451	1
	Élément de filtrage supérieur 1 1/2"	eco-X2 10000, eco-X2 13000 eco-X2 16000, eco-X2 plus 10000	104 / 003450	1
	Élément de filtrage supérieur 2"	eco-X2 20000, eco-X2 plus 15000 eco-X2 plus 20000, eco-X2 plus 25000	104 / 003449	1
5	Élément de filtrage gauche	eco-X2 4500 - 20000 eco-X2 plus 10000 - 25000	104 / 003442	1
6	Élément de filtrage gauche 1 1/4"	eco-X2 4500, eco-X2 7500	104 / 003448	1
	Élément de filtrage gauche 1 1/2"	eco-X2 10000, eco-X2 13000 eco-X2 16000, eco-X2 plus 10000	104 / 003447	1
	Élément de filtrage gauche 2"	eco-X2 20000, eco-X2 plus 15000 eco-X2 plus 20000, eco-X2 plus 25000	104 / 003446	1
7	Élément de filtrage droit	eco-X2 4500 - 20000 eco-X2 plus 10000 - 25000	104 / 003443	1
8	Élément de filtrage avant	eco-X2 4500 - 20000 eco-X2 plus 10000 - 25000	104 / 003440	1
9	Poignée	eco-X2 4500 - 20000 eco-X2 plus 10000 - 25000	104 / 003444	1
12	Corps de la pompe 1 1/4"	eco-X2 4500, eco-X2 7500	104 / 003279	1
	Corps de la pompe 1 1/2"	eco-X2 10000, eco-X2 13000 eco-X2 16000	104 / 003280	1
	Corps de la pompe 1 1/2" - Ø 35	eco-X2 plus 10000	104 / 003570	1
	Corps de la pompe 2"	eco-X2 20000, eco-X2 plus 15000	104 / 003409	1
	Corps de la pompe 2" - Ø 47	eco-X2 plus 20000	104 / 003508	1
	Corps de la pompe 2" - Ø 109	eco-X2 plus 25000	104 / 004627	1
13	Flasque C3 2"	eco-X2 20000 eco-X2 plus 15000, eco-X2 plus 20000	104 / 003410	1
	Flasque C3 Ø 109	eco-X2 plus 25000	104 / 004612	1
14	Support en caoutchouc C3	eco-X2 4500 - 20000 eco-X2 plus 10000 - 25000	104 / 003452	3



N°	Désignation	Type de pompe	Art.-N°	Nombre
15	Rotor	eco-X2 4500	168 / 009156	1
	Rotor	eco-X2 7500	168 / 009157	1
	Rotor	eco-X2 10000	168 / 009158	1
	Rotor	eco-X2 13000	168 / 009159	1
	Rotor	eco-X2 16000	168 / 009160	1
	Rotor	eco-X2 20000	168 / 009161	1
	Rotor	eco-X2 plus 10000	168 / 009162	1
	Rotor	eco-X2 plus 15000	168 / 009163	1
	Rotor	eco-X2 plus 20000	168 / 009164	1
	Rotor	eco-X2 plus 25000	168 / 009175	1
16	Joint d'étanchéité rond 96 x 3	eco-X2 4500 - 20000 eco-X2 plus 10000 - 25000	112 / 000030	1
17	Joint d'étanchéité rond 105 x 3	eco-X2 20000 eco-X2 plus 15000, eco-X2 plus 20000	112 / 000047	1
	Joint d'étanchéité rond 105 x 2,5	eco-X2 plus 25000	112 / 000069	1
18	Vis M 6 x 16	eco-X2 4500 - 16000 eco-X2 plus 10000	114 / 000048	4
	Vis M 6 x 20	eco-X2 20000, eco-X2 plus 15000 eco-X2 plus 20000, eco-X2 plus 25000	114 / 000079	4
19	Vis Ø 3,5 x 13	eco-X2 20000 eco-X2 plus 15000 - 25000	114 / 000078	2
20	Clip C3 droite	eco-X2 4500 - 20000 eco-X2 plus 10000 - 25000	104 / 004270	1
21	Clip C3 gauche	eco-X2 4500 - 20000 eco-X2 plus 10000 - 25000	104 / 004269	1



Conditions de garantie

Cette pompe est garantie pendant une période de **60 mois** à compter de sa date de livraison, conformément au justificatif d'achat. Les dommages dus à des vices de fabrication ou de matière sont réparés gratuitement pendant la période de garantie ou font l'objet d'un remplacement des pièces endommagées, à notre convenance.

Les dommages dus à une erreur de montage ou d'utilisation, à des dépôts calcaires, au manque d'entretien, au gel, à l'usure normale ou à des tentatives de réparation impropres ne sont pas couverts par la garantie. Les pièces de rechange, telles que les rotors, les éléments fonctionnels, les ampoules etc., sont soumises à l'usure normale ou à une durée de vie due au type de construction, et sont donc exclues de la garantie.

Toute modification effectuée sur la pompe, telle que le découpage du câble de raccordement au secteur ou de la fiche de secteur, entraîne l'annulation de la garantie. Nous rejetons toute responsabilité pour des dommages consécutifs à une panne de la pompe ou à une utilisation impropre.

En cas de recours à la garantie, veuillez nous retourner franco l'appareil ainsi que le justificatif d'achat, en assumant les risques du transport.



Élimination des déchets

Élimination des appareils électriques usagés au sein des ménages privés de l'Union Européenne

Ce produit ne peut être ajouté aux déchets ordinaires et doit être éliminé séparément. Il est de votre responsabilité de porter l'appareil à la décharge correspondante afin qu'il soit éliminé et/ou recyclé dans le respect de l'environnement. Pour plus d'informations et pour connaître l'emplacement de la décharge correspondante, veuillez vous adresser à votre mairie.

E

Es necesario leer con cuidado las instrucciones de servicio antes de trabajar con la bomba!



Este aparato no está previsto para ser usado por personas (incluidos niños) con las capacidades físicas, sensoriales o psíquicas restringidas o con falta de experiencia y/o de conocimientos, salvo que sean supervisadas por una persona responsable de su seguridad o hayan recibido de ella instrucciones sobre cómo usar el aparato.

Los niños deben vigilarse para asegurarse de que no jueguen con el aparato.



Tipo

Esta bomba moderna y eficiente está dotada de un motor monofásico de corriente alterna (motor de inducción en cortocircuito y con condensador). Es un motor totalmente estanco, encapsulado con resinas plásticas (IP68) y dotado de una protección contra sobrecargas.

Consulte los datos técnicos en la placa de características o la tabla en página 2 + 3.



Uso

Estas bombas han sido diseñados para el transporte de agua, para el accionamiento de juegos de agua, caídas de agua, etc., así como para la aireación y circulación de agua.



Ámbito de aplicación: Estanques de jardín, estanques de peces, surtidores o fuentes de terrazas!



- **Atención!** Sólo se permite su uso en estanques de jardín y su zona de protección si la instalación cumple las disposiciones vigentes. Consulte a su electricista.
- **Antes de realizar cualquier trabajo en la bomba, el surtidor o el estanque desenchufe la bomba. La bomba no debe funcionar si hay personas en el agua! (Desconecte la bomba de la red eléctrica)**



Ámbito de aplicación: Piscinas y estanques para nadar (si hay personas en el agua)!

Bomba adecuada para su instalación y funcionamiento en instalaciones y zonas que cumplen la norma DIN VDE 0100 Partes 702 y 737, si se cumplen las condiciones de instalación de la norma DIN VDE 0100 y las instrucciones del fabricante (instrucciones de montaje y manejo).

Para la instalación de estas bombas en piscinas y estanques para nadar deben cumplirse las siguientes normas: DIN EN 13451 Partes 1 a 8, así como DIN VDE 0100 Partes 702 y 737.



Atención! En este caso, la bomba sólo puede funcionar si está instalada de forma estacionaria fuera del agua y a más de dos metros del estanque!

Proceda de la siguiente manera: (véase fig. 2)

- Construya para la bomba un pozo con tarima a dos metros como mínimo del borde del agua.
- Proteja el pozo con una cubierta.
- Para proteger la bomba contra desbordamientos, construya un desagüe para el pozo.
- Fije la bomba con tornillos a la tarima.
- Instale en el conducto de admisión, hacia la bomba, un manguito metálico para conectarlo a la conexión equipotencial de la instalación de la piscina o estanque.
- Consulte a un electricista. Véanse asimismo los capítulos «Montaje en seco» y «Medidas de seguridad»



Medidas de seguridad

- Antes de alguna manutención, sírvanse controlar la conexión a la red y la clavija de enchufe.
- La tensión de la red y la clase de corriente deben estar en conformidad con las especificaciones mencionadas en la placa indicadora de características.
- **La bomba debe ser conectada a una caja de contacto de puesta a tierra adecuadamente mediante un sistema protector contra corriente de fuga (RCD, 30mA).**
- **La caja de contacto debe colocarse en una zona protegida contra agua. La distancia entre la caja y el borde del estanque ha de ser por lo menos 2 m (véase fig. 1).**
- Se tiene que proteger la clavija de enchufe siempre contra humedad.
- **Importante!** En caso de que se causen daños en la conexión a la red o en el carter de motor, la bomba está inutilizable. Una reparación no es posible puesto que el cable de alimentación está colocado firmemente en el carter de motor.
- No suspender o transportar la bomba por el cable de alimentación.



Puesta en marcha (véase fig. 1 - 3)

Importante! La bomba no debe funcionar „en seco“ para evitar daños en el motor.

- La bomba debe sumergirse totalmente en el estanque permitiendo que el carter de bomba va inundándose.
- Para la operación bajo agua, es necesario un nivel de aprox. 25 cm para que la bomba no aspire aire.
- ∇_{2m} ¡La bomba sólo debe operarse en una profundidad de inmersión de 2 m como máximo!
- La temperatura de agua no debe ser más alta que 35°C.
- Hay que proteger la bomba contra la helada.



- Se puede poner en marcha la bomba insertando la clavija de enchufe en la caja de contacto.
- Para evitar un ensuciamiento inútil, la bomba debe colocarse por encima del fango de su estanque, en posición firme y horizontal (sobre una losa)!
- Se puede conectar varios accesorios a los racores conexión de la bomba.
- Como protección de hundimiento en aguas claras basta proveer con filtros suficientes.
- Dependiendo del caso de aplicación la pieza de conexión de presión puede ser instalada hacia arriba o a un lado. Como complemento se implementan los pasos del 1 al 3 para desmontar y del 6 al 8 para montar.
- Boquillas apropiadas para la fuente favor de consultarlas en nuestro programa de accesorios (**Catálogo**).



„Instalación fuera del agua“ (véase fig. 2 + 3)

Pueden instalar la bomba fuera del agua:

- Instalar la bomba al lado del estanque debajo de la superficie de agua para garantizar la entrada de agua en la bomba (no es autoaspirante).
- Quitar filtros (8) (véase fig. 5).
- Juntar a la bomba la manga de aspiración (S) y la manga de presión (D), a prueba de agua.
- Llenar la manga y la bomba con agua antes de ponerla en marcha.
- **CONSEJO!** Para impedir las suciedades al entrar en la bomba, dotar la manga de aspiración con un prefiltro de aspiración **Art.-Nro. 168 / 009051** perteneciendo a nuestro suministro de accesorios.



Protección contra sobrecargas

El protector térmico incorporado interrumpe la alimentación de corriente en caso de exceso de calefacción. La bomba debe enfriarse.

Después del enfriamiento, la bomba no se puede reponer en marcha automáticamente sin realizar las verificaciones necesarias.

Sírvanse controlar las condiciones de servicio siguientes:

- ¿Es suficiente la cantidad de agua?
- ¿Está obstruido el filtro?
- ¿Se hallan suciedades en el carter la bomba (Limpieza según las instrucciones)?
- ¿Están obstruidas las mangas o las toberas?
- ¿Se ha enfriado la bomba?
- ¿Se ha eliminado la fuente de los errores, pueden reponer la bomba en marcha desenchufándola y enchufándola al poco tiempo (1 min.)



Desmontaje (véase fig. 4 - 9)

1. Considerar precauciones de seguridad. **Desconecte la bomba de la corriente eléctrica!**
2. Girar hacia delante los dos clips (20 + 21) situados en la parte delantera de la bomba sujetándolos por el extremo inferior.
3. Presionar las dos placas al frente de la bomba hacia adentro y levantar y quitar la cubierta de arriba (1).
Despegar los filtros de adelante (8) derecha (7) y de la izquierda (5/6).
4. Quitar de la cubierta de abajo (2) la bomba completa (10) con la cubierta de la bomba (12).
5. Desatornille los 4 tornillos (18).
6. Remueva la cubierta de la bomba (12) y separe la cubierta del motor (10).
7. Separe el equipo de ejecución (15) de la cubierta del motor (10). Ponga atención inclusive del empaque (16) en la cubierta del motor (10).
8. Limpie todas las partes con agua limpia y con una esponja suave. **Nota!** En caso de una fuerte calcificación, favor de utilizar el limpiador de bombas Messner **Art.-N° . 168 / 009115**.



Montaje (véase fig. 4 - 9)

1. Presione el empaque (16) al principio de la cubierta del motor (10).
2. Empuje el equipo de ejecución (15) en la cubierta del motor (10) y rote la canilla de tal manera, que los pernos entren en los agujeros de la cubierta del motor (10).
3. Examine si el equipo de ejecución se mueve con facilidad.
4. Examine la situación del empaque (16) en la cubierta del motor (10).
5. Ponga la cubierta de la bomba (12) en la cubierta del motor (10) y apriete fuertemente con los 4 tornillos (18).
6. La bomba (10) en su posición deseada (la descarga de las cubiertas de las bombas (12) para arriba o a un lado.) puesta en la cubierta de abajo.
7. Colocar la cubierta de arriba (1) en el gancho posterior, de la cubierta de abajo (2) y enganchar las placas de enfrente.
8. Girar hacia atrás los dos clips (20 + 21) sujetándolos por el extremo inferior para bloquear la cubierta de arriba (1) y la cubierta de abajo (2).
9. Meter los filtros en las aperturas correspondientes de arriba (3 o 4) a la izquierda (5 o 6) y/o adelante (8) y a la derecha (7).



Mantenimiento

Para prolongar la vida de la bomba y para asegurar el buen funcionamiento, les recomendamos efectuar el mantenimiento y la limpieza periódicamente. La bomba permite un mantenimiento rápido y fácil. Todas las operaciones necesarias pueden realizarse sin problema alguno.

Véase „Desmontaje / Montaje“



Intervalos de mantenimiento

- Al principio se debe revisar la bomba diariamente para asegurar que funciona bien. Si fuera necesario, hay que limpiar los filtros.

- Dado que la frecuencia de los trabajos de mantenimiento (limpieza completa) depende generalmente del grado de ensuciamiento del agua, basta repetirlos adaptándose a las necesidades.

Al notar que hay **piezas defectuosas o desgastadas**, se debe cambiarlas. Véase „Piezas de recambio“

Importante! Estando utilizados en agua calcárea, el rotor completo (15) y el inducido de acero afinado en el carter de motor (10) deben limpiarse a intervalos regulares.



Invierno / Cuidado de la bomba

¡Proteger su bomba contra la helada!

Retirar la bomba de su estanque en otoño. Limpiar la bomba completamente según las instrucciones.

Depositar la bomba en un recipiente de agua durante el invierno para evitar una desecación en los puntos de apoyo. Poner el recipiente en un sitio protegido contra la helada.



Piezas de recambio

Para pedir sus piezas de recambio, sírvanse indicar el tipo de bomba, la denominación y Art.-Nº detallándose en la especificación que sigue a continuación (véase fig. 9).

Nº	Denominación	Tipo de bomba	Art.-Nº	Número
1	Cubierta de arriba	eco-X2 4500 - 20000	104 / 004317	1
2	Cubierta de abajo	eco-X2 plus 10000 - 25000	104 / 004318	1
3	Filtro de arriba	eco-X2 4500 - 20000	104 / 003441	1
4	Filtro de arriba 1¼"	eco-X2 plus 10000 - 25000	104 / 003451	1
	Filtro de arriba 1½"	eco-X2 4500 - 20000	104 / 003450	1
	Filtro de arriba 2"	eco-X2 10000, eco-X2 13000	104 / 003449	1
5	Filtro de la izquierda	eco-X2 16000, eco-X2 plus 10000	104 / 003442	1
6	Filtro de la izquierda 1¼"	eco-X2 20000, eco-X2 plus 15000	104 / 003448	1
	Filtro de la izquierda 1½"	eco-X2 plus 20000, eco-X2 plus 25000	104 / 003447	1
	Filtro de la izquierda 2"	eco-X2 10000, eco-X2 13000	104 / 003446	1
7	Filtro de la derecha	eco-X2 20000, eco-X2 plus 15000	104 / 003443	1
8	Filtro de enfrente	eco-X2 4500 - 20000	104 / 003440	1
9	Agarrador	eco-X2 plus 10000 - 25000	104 / 003444	1
12	Cubierta de la bomba 1¼"	eco-X2 4500 - 20000	104 / 003279	1
	Cubierta de la bomba 1½"	eco-X2 plus 10000 - 25000	104 / 003280	1
	Cubierta de la bomba 1½" - Ø 35	eco-X2 10000, eco-X2 13000	104 / 003570	1
	Cubierta de la bomba 2"	eco-X2 16000	104 / 003409	1
	Cubierta de la bomba 2" - Ø 47	eco-X2 plus 15000	104 / 003508	1
	Cubierta de la bomba 2" - Ø 109	eco-X2 plus 20000	104 / 004627	1
13	Brida C3 2"	eco-X2 20000	104 / 003410	1
	Brida C3 Ø 109	eco-X2 plus 15000, eco-X2 plus 20000	104 / 004612	1
14	Recubrimiento plástico C3	eco-X2 plus 25000	104 / 003452	3
15	Unidad de ejecución	eco-X2 4500 - 20000	168 / 009156	1
	Unidad de ejecución	eco-X2 7500	168 / 009157	1
	Unidad de ejecución	eco-X2 10000	168 / 009158	1
	Unidad de ejecución	eco-X2 13000	168 / 009159	1
	Unidad de ejecución	eco-X2 16000	168 / 009160	1
	Unidad de ejecución	eco-X2 20000	168 / 009161	1
	Unidad de ejecución	eco-X2 plus 10000	168 / 009162	1
	Unidad de ejecución	eco-X2 plus 15000	168 / 009163	1



Nº	Denominación	Tipo de bomba	Art.-Nº	Número
15	Unidad de ejecución	eco-X2 plus 20000	168 / 009164	1
	Unidad de ejecución	eco-X2 plus 25000	168 / 009175	1
16	Empaque 96 x 3	eco-X2 4500 - 20000	112 / 000030	1
		eco-X2 plus 10000 - 25000		
17	Empaque 105 x 3	eco-X2 20000	112 / 000047	1
		eco-X2 plus 15000, eco-X2 plus 20000		
	Empaque 105 x 2,5	eco-X2 plus 25000	112 / 000069	1
18	Tornillo M 6 x 16	eco-X2 4500 - 16000	114 / 000048	4
		eco-X2 plus 10000		
	Tornillo M 6 x 20	eco-X2 20000, eco-X2 plus 15000	114 / 000079	4
		eco-X2 plus 20000, eco-X2 plus 25000		
19	Tornillo Ø 3,5 x 13	eco-X2 20000	114 / 000078	2
		eco-X2 plus 15000 - 25000		
20	Clip C3, derecha	eco-X2 4500 - 20000	104 / 004270	1
		eco-X2 plus 10000 - 25000		
21	Clip C3, izquierda	eco-X2 4500 - 20000	104 / 004269	1
		eco-X2 plus 10000 - 25000		



Condiciones de garantía

Esta bomba está garantizada por un periodo de **60 meses** a partir de la fecha de entrega.

Como acreditación servirá el recibo de compra. Durante el periodo de garantía podremos elegir entre restituir o reparar gratuitamente las piezas defectuosas por defectos de fabricación o de material.

La garantía no cubre los daños ocasionados por las siguientes causas: uso incorrecto, errores de montaje, incrustaciones calcáreas, mantenimiento deficiente, efectos de heladas, desgaste normal o intentos incorrectos de reparación.

Las piezas de repuesto como rotores, unidades de movimiento, lámparas, etc. están sujetas al desgaste normal o a una vida útil limitada constructivamente, por lo que quedan excluidas de la garantía. La garantía quedará anulada si se realiza algún cambio en la bomba, como por ejemplo, cortar el cable de conexión a la red o la clavija de alimentación.

No respondemos de los daños secundarios derivados del fallo de la bomba o de su uso incorrecto.

Para ejercer el derecho de garantía el cliente debe enviar la bomba junto con el justificante de compra a porte pagado y asumiendo los riesgos derivados del transporte.



Smaltimento

Smaltimento di strumenti elettrici attraverso utenti di nuclei privati nell'UE

Il prodotto non può essere smaltito con i rifiuti comuni, deve aver luogo una raccolta differenziata.

È Sua responsabilità che il prodotto venga consegnato in un luogo dove possa essere smaltito e/o riciclato nel rispetto dell'ambiente. Ulteriori informazioni sull'ubicazione dei luoghi di raccolta comunali sono disponibili presso le autorità locali.

La pompa non deve essere utilizzata da personale che non abbia familiarità con le presenti istruzioni per l'uso!



Questo apparecchio è non destinato a essere utilizzato da persone (bambini compresi) con limitate capacità fisiche, sensoriali o intellettive o che non dispongano di sufficiente esperienza e/o conoscenze, se non sotto la sorveglianza di una persona responsabile della loro sicurezza o a meno che non abbiano ricevuto da essa istruzioni sul suo utilizzo.

I bambini devono essere sorvegliati per accertarsi che non giochino con l'apparecchio.



Tipo di costruzione

Queste pompe moderne e potenti dispongono di un motore a corrente alternata monofase (motore del collimatore con condensatore). Il motore è impermeabile all'acqua ed è collegato a tenuta a resina artificiale (IP68) e protetto contro i sovraccarichi.

Le specifiche tecniche sono indicate sulla targhetta di omologazione o nella tabella a pagina 2 + 3.



Scopo

Queste pompe sono realizzate per l'alimentazione di acqua, per il funzionamento di impianti di filtraggio, giochi d'acqua, cascate ecc. nonché per l'aerazione dell'acqua e la circolazione della stessa.



Settore d'impiego: giardini acquatici, pescaie, fontane a getto o fontane da terrazzo!



- **Attenzione!** l'impiego in giardini acquatici ed il loro campo di protezione è consentito solo quando l'installazione corrisponde alle normative in vigore. Si prega di contattare un elettrotecnico.
- **Prima di qualsiasi intervento alla pompa, fontana o stagno, si prega di tirare la spina dalla presa di corrente. La pompa non deve essere utilizzata quando nell'acqua sono presenti delle persone! (scollegare la pompa dalla rete elettrica)**



Settore d'impiego: stagni balneabili o piscine (quando nell'acqua si trovano delle persone)!

La pompa è adatta per il montaggio ed il funzionamento in impianti ed ambienti a norma DIN VDE 0100 [Associazione elettrotecnica tedesca] parte 702 e parte 737 quando sono rispettate le normative sull'installazione DIN VDE 0100 [Associazione elettrotecnica tedesca] e le avvertenze della casa produttrice (istruzioni per il montaggio e d'uso).

Per l'impiego di queste pompe in stagni balneabili/piscine è necessario rispettare le seguenti norme: DIN EN 1345 da parte 1 a parte 8 e DIN VDE 0100 [Associazione elettrotecnica tedesca] parte 702 e parte 737.



Attenzione! In questo caso la pompa può essere impiegata solo se la stessa è installata in modo fisso almeno a 2 m o oltre di distanza dal bacino.

E' necessario prendere i seguenti provvedimenti: (vedere fig. 2)

- Realizzare per la pompa un pozzetto con una pedana, **almeno a 2 m di distanza dal bordo dell'acqua.**
- Proteggere il pozzetto con una copertura.
- Per proteggere la pompa da allagamenti, realizzare per il pozzetto uno scarico.
- Fissare la pompa sulla pedana con delle viti.
- Installare la condotta di aspirazione della pompa, un manicotto in metallo "M" per collegamento nella compensazione del potenziale dell'impianto dello stagno balneabile/piscina!
- Si prega di rivolgersi ad un elettrotecnico. Vedere anche "Installazione a secco" e "Misure di sicurezza"



Misure di sicurezza

- Prima dell'uso: verificare se i cavi di connessione di rete e la presa sono danneggiati.
- La tensione di rete e il tipo di corrente devono concordare con i dati riportati sulla targhetta.
- **La pompa deve essere collegata ad una normale presa per interruttore automatico solo mediante un interruttore di sicurezza per correnti di guasto (interruttore FI, 30mA).**
- **Applicare la presa di entrata in una zona impermeabile e lontana almeno 2 m dal bordo della vasca (vedere fig. 1).**
- Proteggere sempre la spina di rete dall'umidità.
- **Importante!** In presenza di danneggiamenti del cavo di connessione di rete o della carcassa del motore, la pompa diventa inutilizzabile. Non è possibile effettuare riparazioni in quanto il cavo di raccordo è fuso nella carcassa del motore.
- Non trasportare o appendere la pompa al cavo di connessione di rete.



Messa in funzione (vedere fig. 1 - 3)

Importante! La pompa non deve funzionare „a vuoto“, altrimenti si potrebbero verificare danni al dispositivo.

- Immergere la pompa completamente nella vasca, in modo che entri acqua nel corpo della stessa.
- Per il funzionamento sommerso è necessario un livello dell'acqua di min. 25 cm, in modo che la pompa non aspiri aria.
- \sum La pompa può essere fatta funzionare soltanto a una profondità 2m di immersione fino a max. 2 m!



- La temperatura dell'acqua non deve superare i 35°C.
- Proteggere la pompa dal gelo.
- Per azionare la pompa, collegare la spina di rete alla presa.
- Per evitare di sporcarla inutilmente, riporre la pompa sopra i depositi di fango in modo stabile e in posizione orizzontale (lastra di pietra) all'interno della vasca.
- È possibile collegare accessori ai raccordi filettati della pompa.
- Come protezione di aspirazione in acqua chiara basatano gli aggiunti pezzi di setaccio.
- Secondo a come impiegato il raccordo di pressione può essere montato verso sopra o sul lato! Si prega di eseguire qui i passi 1 a 3 smontare e 6 a 8 montare!
- I spruzzatori di fontana corrispondenti sono apprendibili nelle nostro **catalogo** degli accessori.



„Installazione a secco“ (vedere fig. 2 + 3)

E' possibile azionare la pompa anche al di fuori dell'acqua:

- Montare la pompa sotto la superficie dell'acqua accanto alla vasca per consentire all'acqua di entrare nella pompa (non autoaspirante).
- Togliere l'aggiunto di setaccio (8) (vedi fig. 5).
- Montare il flessibile di aspirazione (S) e il flessibile a pressione (D) a tenuta sulla pompa.
- Il flessibile di aspirazione e la pompa devono essere riempiti prima dell'azionamento con acqua.
- **SUGGERIMENTO!** per proteggere la pompa dallo sporco, dotare il flessibile di aspirazione con un pre-filtro n. art. 168 / 009051 del nostro programma accessori.



Protezione contro i sovraccarichi

Il fusibile termico incorporato disattiva la pompa in caso di surriscaldamento. La pompa deve raffreddarsi. E' da escludersi una riaccensione incontrollata dopo il raffreddamento.

Controllare le condizioni operative:

- Vi è una quantità d'acqua sufficiente?
- Il filtro è otturato?
- È presente dello sporco nell'alloggiamento della pompa (pulire secondo le istruzioni)?
- I flessibili o gli ugelli sono otturati?
- La pompa è raffreddata?

Una volta rimossi i problemi, è possibile riavviare la pompa estraendo la spina di rete dalla presa e re-inserendola dopo poco tempo (1 minuto).



Smontaggio (vedi fig. 4 - 9)

1. Seguire le misure di sicurezza. **Staccare la pompa dalla rete elettrica!**
2. Prendere le due clip (20 + 21) sul lato anteriore della pompa, in basso, e ruotarle in avanti sollevandole.
3. Premere verso l'interno i due coprigiunti della parte anteriore ed elevare la terrina di sopra (1) e toglierla. Nello stesso tempo si slegano gli aggiunti di setaccio davanti (8) a destra (7) e a sinistra (5/6).
4. Prendere l'intera pompa (10) con l'involucro della pompa (12) dalla terrina di sotto (2).
5. Svitare le 4 viti (18).
6. Separare l'involucro della pompa (12) e l'involucro del motore (10).
7. Prelevare l'unità di cammino (15) dall'involucro del motore (10). Fare attenzione all' O-anello (16) dell'involucro del motore (10).
8. Pulire tutti i pezzi con acqua chiara e una spugna morbida. **Indicazione!** In caso di forte calcificazione usare il detersivo di pompa Messner n. art. 168 / 009115.



Montaggio (vedi fig. 4 - 9)

1. Premere il O-anello (16) sull'aggiunta all'involucro del motore (10).
2. Spingere cautamente l'unità di cammino (15) nell'involucro del motore (10) e distorcere il coperchio del cuscinetto in modo che le due aperture calzino bene sui perni dell'involucro del motore (10).
3. Controllare se l'unità di cammino si lascia girare più facilmente.
4. Controllare la posizione del O-anello (16) all'involucro del motore (10).
5. Infilare l'involucro della pompa (12) sull'involucro del motore (10) e serrare uniformemente con le 4 viti (18).
6. Mettere la pompa (10) nella posizione desiderata (l'efflusso dell'involucro della pompa (12) verso sopra o sul lato) nella terrina di sotto (2).
7. Fissare la terrina di sopra (1) al gancio posteriore della terrina di sotto (2), e ingranare le coprigiunte anteriori.
8. Prendere le due clip (20 + 21) in basso e ruotarle indietro, bloccando così il guscio superiore (1) ed il guscio inferiore (2).
9. Infilare i corrispondenti aggiunti di setaccio sopra (3 oder 4) e a sinistra (5 oder 6) risp. davanti (8) e a destra (7) nell'apertura.



Manutenzione

Per prolungare in modo sensibile la durata della pompa ed assicurarne un funzionamento perfetto, si consiglia di effettuare una manutenzione e una pulizia regolari. Con pochi interventi, ogni utente è in grado di eseguire i lavori di manutenzione senza problemi; vedere a tale riguardo **smontaggio/montaggio**.



Intervalli di manutenzione

- All'inizio controllare il corretto funzionamento della pompa giornalmente e pulire il filtro, se necessario.
 - Gli intervalli per gli interventi di manutenzione obbligatori (pulizia completa) dipendono in larga misura dal grado di sporcizia dell'acqua della vasca. Scegliere gli intervalli in modo corrispondente.
 Se durante la manutenzione si dovessero riscontrare difetti o usura, sostituire le parti interessate.
Vedere Ordini dei pezzi di ricambio.

Importante! Durante il funzionamento con acqua calcarea, l'unità di corsa (15) e il collimatore in acciaio legato, nella carcassa del motore (10), dovrebbero essere puliti ad intervalli regolari.



Inverno – Manutenzione

Proteggere la pompa dal gelo!

Estrarre la pompa dalla vasca da giardino in autunno. Pulire la pompa completamente in base alle istruzioni. Durante l'inverno, conservare la pompa in un contenitore contenente acqua in modo da prevenire l'essiccazione dei cuscinetti. Riporre il contenitore in una stanza riparata dal freddo.



Ordini dei pezzi di ricambio

Per ordinare indicare la denominazione, il tipo di pompa e il n. art., ricavandoli dalla tabella seguente (vedere anche fig. 9).

Pos. Denominazione	Tipo di pompa	N. art.	Quantità
1 Terrina di sopra	eco-X2 4500 - 20000	104 / 004317	1
2 Terrina di sotto	eco-X2 plus 10000 - 25000	104 / 004318	1
	eco-X2 4500 - 20000		
3 Aggiunta di setaccio sopra	eco-X2 plus 10000 - 25000	104 / 003441	1
	eco-X2 4500 - 20000		
4 Aggiunta di setaccio sopra 1 1/4"	eco-X2 plus 10000 - 25000	104 / 003451	1
	eco-X2 4500, eco-X2 7500		
Aggiunta di setaccio sopra 1 1/2"	eco-X2 10000, eco-X2 13000	104 / 003450	1
	eco-X2 16000, eco-X2 plus 10000		
Aggiunta di setaccio sopra 2"	eco-X2 20000, eco-X2 plus 15000	104 / 003449	1
	eco-X2 plus 20000, eco-X2 plus 25000		
5 Aggiunta di setaccio a sinistra	eco-X2 4500 - 20000	104 / 003442	1
	eco-X2 plus 10000 - 25000		
6 Aggiunta di setaccio a sinistra 1 1/4"	eco-X2 4500, eco-X2 7500	104 / 003448	1
	eco-X2 10000, eco-X2 13000		
Aggiunta di setaccio a sinistra 1 1/2"	eco-X2 16000, eco-X2 plus 10000	104 / 003447	1
	eco-X2 20000, eco-X2 plus 15000		
Aggiunta di setaccio a sinistra 2"	eco-X2 plus 20000, eco-X2 plus 25000	104 / 003446	1
	eco-X2 4500 - 20000		
7 Aggiunta di setaccio a destra	eco-X2 plus 10000 - 25000	104 / 003443	1
	eco-X2 4500 - 20000		
8 Aggiunta di setaccio davanti	eco-X2 plus 10000 - 25000	104 / 003440	1
	eco-X2 4500 - 20000		
9 Manico	eco-X2 plus 10000 - 25000	104 / 003444	1
	eco-X2 4500 - 20000		
12 Involucro di pompa 1 1/4"	eco-X2 plus 10000 - 25000	104 / 003279	1
	eco-X2 4500, eco-X2 7500		
Involucro di pompa 1 1/2"	eco-X2 10000, eco-X2 13000	104 / 003280	1
	eco-X2 16000		
Involucro di pompa 1 1/2" - Ø 35	eco-X2 plus 10000	104 / 003570	1
	eco-X2 20000, eco-X2 plus 15000		
Involucro di pompa 2"	eco-X2 plus 20000	104 / 003409	1
	eco-X2 plus 20000		
Involucro di pompa 2" - Ø 47	eco-X2 plus 20000	104 / 003508	1
	eco-X2 plus 25000		
Involucro di pompa 2" - Ø 109	eco-X2 plus 25000	104 / 004627	1
	eco-X2 plus 25000		
13 Contropiastra C3 2"	eco-X2 20000	104 / 003410	1
	eco-X2 plus 15000, eco-X2 plus 20000		
Contropiastra C3 Ø 109"	eco-X2 plus 25000	104 / 004612	1
	eco-X2 4500 - 20000	104 / 003452	3
14 Tela gommata C3	eco-X2 plus 10000 - 25000	104 / 003452	3
	eco-X2 plus 10000 - 25000		
15 Unità rotante	eco-X2 4500	168 / 009156	1
	eco-X2 7500	168 / 009157	1
	eco-X2 10000	168 / 009158	1
	eco-X2 13000	168 / 009159	1
	eco-X2 16000	168 / 009160	1
	eco-X2 20000	168 / 009161	1
	eco-X2 plus 10000	168 / 009162	1



Pos. Denominazione	Tipo di pompa	N. art.	Quantità
15 Unità rotante	eco-X2 plus 15000	168 / 009163	1
	eco-X2 plus 20000	168 / 009164	1
	eco-X2 plus 25000	168 / 009175	1
16 O-anello 96 x 3	eco-X2 4500 - 20000	112 / 000030	1
	eco-X2 plus 10000 - 25000		
17 O-anello 105 x 3	eco-X2 20000	112 / 000047	1
	eco-X2 plus 15000, eco-X2 plus 20000		
18 O-anello 105 x 2,5	eco-X2 plus 25000	112 / 000069	1
	eco-X2 4500 - 16000	114 / 000048	4
Vite M 6 x 16	eco-X2 plus 10000		
	eco-X2 20000, eco-X2 plus 15000	114 / 000079	4
Vite M 6 x 20	eco-X2 plus 20000, eco-X2 plus 25000		
	eco-X2 20000	114 / 000078	2
19 Vite Ø 3,5 x 13	eco-X2 plus 15000 - 25000		
	eco-X2 4500 - 20000	104 / 004270	1
20 Clip C3 destra	eco-X2 plus 10000 - 25000		
	eco-X2 4500 - 20000	104 / 004269	1
21 Clip C3 sinistra	eco-X2 plus 10000 - 25000		
	eco-X2 plus 10000 - 25000		



Condizioni di garanzia

La pompa è provvista di garanzia della durata di **60 mesi**, a partire dalla data di consegna attestata dalla fattura d'acquisto. Eventuali danni imputabili a difetti di materiale e di lavorazione verranno da noi riparati a titolo gratuito durante il periodo di validità della garanzia. A nostra discrezione, potremmo in alternativa provvedere alla sostituzione delle parti danneggiate. I danni dovuti a errori di montaggio e di manovra, depositi di calcare, manutenzione insufficiente, effetti del gelo, normale usura o tentativi di riparazione non autorizzati non rientrano nelle condizioni di garanzia.

I pezzi di ricambio come rotori, unità mobili, lampade, ecc. sono soggetti a normale usura o hanno una durata condizionata dal tipo di costruzione. Pertanto sono esclusi dalla garanzia. In caso di modifiche apportate alla pompa, ad esempio distacco del cavo di allacciamento alla oppure della presa di rete, viene a decadere il diritto di avvalersi della garanzia.

Decliniamo ogni responsabilità in merito a danni conseguenti dovuti alla disfunzione della pompa o ad una sua messa in funzione non appropriata.

Per i casi coperti da garanzia, è necessario inviarci la pompa insieme alla pezza comprovante l'acquisto franco destino e con rischio di trasporto a vostro carico.



Eliminación

Eliminación de aparatos eléctricos por parte de usuarios de casas privadas dentro de la UE

El producto no debe de ser eliminado junto con la basura en general, sino debe ser juntado por separado. Es de su responsabilidad entregar el aparato en el lugar correspondiente para su eliminación y su reciclado, y con ello contribuir con el medio ambiente. Mayores informaciones acerca de los lugares de recolección se pueden obtener en las autoridades de su distrito.

P

Pessoas que não se sintam seguras com os procedimentos contidos no manual de instruções não devem utilizar a bomba!



Este aparelho não se destina a ser usado por pessoas (crianças incluídas) com capacidades físicas, sensoriais ou mentais limitadas, ou pessoas que não possuem a experiência e/ ou os conhecimentos suficientes para usar este aparelho, salvo se as acompanhar outra pessoa que zela pela sua segurança, que as vigia ou as possa instruir sobre como usar o aparelho. As crianças devem ser vigiadas para ter a certeza que não estão a brincar com o aparelho.



Tipo de construção

Bomba moderna e altamente eficiente, dotada de um motor monofásico de corrente alterna (motor com induzido em curto-circuito e com condensador). É totalmente estanque, imersa em resinas plásticas sólidas (IP68) e vem equipada com uma protecção contra sobrecargas.

Consulte p.f. os dados técnicos na placa de identificação ou no quadro na página 2 + 3.



Uso

Estas bombas foram concebidas para a extracção de água, para a operação de instalações filtrantes, jogos de água, quedas de água, etc. assim como para a ventilação e circulação da água.



Área de utilização: pequenos lagos no jardim, viveiros, repuxos ou fontes em terraços!



- **Atenção!** A utilização em lagos nos jardins e na respectiva área protegida, só é possível, desde que a instalação corresponda às directrizes em vigor. Por favor dirija-se a um técnico.
- **Antes de efectuar qualquer tipo de trabalho na bomba, fonte ou lago tire a ficha da tomada. A bomba não deverá trabalhar, se estiverem pessoas na água! (desligue a bomba da corrente)**



Área de aplicação: Lagos ou piscinas (quando se encontrarem pessoas na água)!

A bomba pode ser colocada e funcionar em instalações ou espaços de acordo com a norma DIN VDE 0100, parte 702 e 737, se forem consideradas as normas DIN VDE 0100 e as indicações do fabricante (instruções de montagem e utilização).

Para a montagem em lagos/piscinas deverão ser consideradas as seguintes normas: DIN EN 13451, parte 1 a 8, assim como DIN VDE 0100, parte 702 e 737.



Atenção! A bomba só poderá funcionar aqui, se for instalada de forma fixa fora da água, pelo menos a uma distância de 2 m ou mais da piscina!

Deverão ser tomadas as seguintes medidas: (ver figura 2)

- Faça para a bomba um poço com um estrado, a uma distância da água de pelo menos 2 m.
- Proteja o poço com uma cobertura.
- O poço deverá ter um escoamento, a fim de proteger a bomba de inundações.
- Fixe com parafusos a bomba ao estrado.
- Instale na conduta de aspiração até à bomba um manguito de metal „M“ para a ligação equipotencial da instalação do lago/piscina!
- Dirija-se a um técnico. Veja também a „Colocação a seco“ e as „Medidas de segurança“



Medidas de segurança

- Antes de usar, certifique-se que as ligações principais e a tomada estão intactas.
- A voltagem e o tipo de corrente devem estar em conformidade com as especificações mencionadas na placa das características.
- **A bomba deve ser conectada a uma caixa de ligação terra através de um interruptor de protecção (RCD, 30mA).**
- **A caixa de ligação deve situar-se numa zona protegida da água. A distância entre a caixa e o bordo do lago tem de ser de pelo menos 2 m (ver figura 1).**
- Proteja a tomada da humidade.
- **Importante!** Caso ocorram danos nas ligações ou na caixa da bomba, esta não pode ser mais posta em funcionamento. Também não há reparação possível, visto que o cabo de alimentação está fixo à caixa da bomba.
- Não suspender ou transportar a bomba pelo seu cabo de alimentação.



Arranque (ver fig. 1 - 3)

Importante! A bomba não deve funcionar a seco. Neste caso, pode-se causar avarias no motor.

- Deve-se mergulhar totalmente a bomba no lago para que o corpo da bomba se encha de água.
- A operação subaquática requer um nível de água mínimo de 25 cm, para evitar que a bomba possa aspirar ar.
- \sum_{2m} A bomba só deve ser submersa até uma profundidade de, no máximo, 2 m!
- A temperatura da água não deve exceder os 35 °C.
- A bomba deve ser protegida contra geadas.
- Coloca-se a bomba em funcionamento inserindo a tomada na caixa de contacto.



- Para evitar que a bomba fique suja desnecessariamente, coloque a bomba sobre o lodo do lago, numa posição firme e horizontal (sobre um tijolo)!
- Vários acessórios podem ser adaptados às conexões rosqueadas da bomba.
- Para protecção da sucção em operação com água límpida, bastam as peneiras enviadas junto com a bomba.
- A cada ligação da bomba pode-se posicionar a conexão de saída para cima ou para o lado! Para isso siga os passos de 1 a 3 de desmontagem e de 6 a 8 de montagem!
- Para bocais de chafarizes adequados favor consultar nossa gama de acessórios (catálogo).



Instalação „a seco“ (ver fig. 2 + 3)

A bomba pode ser instalada fora da água.

- Instale a bomba ao lado do lago, abaixo da superfície da água para garantir a entrada de água na bomba (não é auto-aspirante).
- Retire a peneira (8) (ver fig. 5).
- Conecte à bomba uma mangueira de sucção (S) e uma outra de pressão (D). A conexão deve ser à prova d'água.
- A mangueira de sucção e a bomba devem ser encheidas com água antes da partida.
- **SUGESTÃO!** Para proteger a bomba contra sujeira, instale na mangueira de sucção um pré-filtro, artigo n.º 168 / 009051 da nossa gama de acessórios.



Protecção contra sobrecargas

Em caso de sobreaquecimento, o interruptor térmico incorporado interrompe a alimentação de corrente. A bomba deve esfriar. Depois do resfriamento, a bomba não arranca automaticamente.

Verifique as condições de operação:

- A quantidade de água é suficiente?
- O filtro está obstruído?
- Existe sujeira na caixa da bomba (limpeza segundo as instruções)?
- As mangueiras ou os bocais estão obstruídos?
- A bomba já esfriou?

Longo que tenha descoberto a origem do problema, pode-se prosseguir com o arranque da bomba, retirando-se a tomada da caixa de contacto e ligando-a novamente à corrente após uma curta espera (1 min.).



Desmontagem (ver fig. 4 - 9)

1. Observe as medidas de segurança. **Desconectar a bomba da rede elétrica!**
2. Agarrar no extremo inferior dos dois cliques (20 + 21) na parte dianteira da bomba e virá-los em sentido de frente para cima.
3. Pressione os dois lacres na parte frontal da bomba para dentro e levante e retire o painel superior (1). Nesta operação separam-se as peneiras frontal (8), direita (7) e esquerda (5/6).
4. Retire a bomba inteira (10) com a caixa (12) do painel inferior (2).
5. Retire os 4 parafusos (18).
6. Separe uma da outra as caixas da bomba (12) e do motor (10).
7. Retire o rotor (15) da caixa do motor (10). Atenção ao O-Ring (16) na caixa do motor (10).
8. Limpe todas as peças com água límpida e uma esponja macia. **Observação!** Em caso de forte calcificação utilize o limpador de bombas Messner artigo n.º 168 / 009115.



Montagem (ver fig. 4 - 9)

1. Pressione o O-Ring (16) na parte inicial da caixa do motor (10).
2. Empurre com cuidado o rotor (15) para dentro da caixa do motor (10) e gire a cobertura da bobina de forma que os dois orifícios se alinhem aos pinos na caixa do motor (10).
3. Cheque se o rotor gira com facilidade.
4. Cheque a posição do O-Ring (16) na caixa do motor (10).
5. Coloque a caixa da bomba (12) na caixa do motor (10) e fixe com os 4 parafusos (18) uniformemente.
6. Colocar a bomba (10) no local desejado (a saída da caixa da bomba (12) para cima ou para o lado) sobre o painel inferior (2).
7. Fixe o painel superior (1) ao gancho traseiro do painel inferior (2), e acople nos lacres frontais.
8. Agarrar no extremo inferior dos dois cliques (20 + 21) e virá-los para trás, para trancar assim o painel superior (1) e o painel inferior (2).
9. Fixe as respectivas peneiras acima (3 ou 4), à esquerda (5 ou 6) na frente (8) e à direita (7) nas aberturas.



Manutenção

Para prolongar a vida útil da sua bomba e mantê-la em boas condições de funcionamento, recomendam-se acções de manutenção e limpeza regulares. Estas podem ser efectuadas por qualquer pessoa de forma fácil e rápida. **Consultar „Desmontagem / Armazenamento“**

Intervalos de manutenção

- No início controle o desempenho da sua bomba todos os dias. Limpe os filtros se necessário.
 - Os intervalos entre manutenções (limpeza completa) dependem fortemente do nível de sujeira da água do lago. Defina posteriormente os intervalos de acordo com o observado.
- Se comprovar que algumas peças estão gastas ou danificadas, substitua-as. **Veja “Peças de reposição“**

Importante! Se usados em águas calcárias, os componentes do rotor (15) e o tubo de aço inoxidável contido na caixa do motor (10) devem ser limpos em intervalos de tempo regulares.



Inverno - Manutenção

Proteja a bomba da geada!

Retire a bomba do lago no Outono. Limpe completamente a bomba seguindo as instruções. Durante os meses de Inverno, guarde a bomba num recipiente com água, para evitar que os pontos de apoio sequem. Guarde o recipiente num local protegido da geada.



Peças de reposição

Para encomendar peças de substituição, queira indicar a designação, o tipo e o número do artigo de acordo com a tabela apresentada de seguida (**ver também figuras 9**).

Item Designação	Tipo de bomba	Artigo n.º	Quantidade
1 Painel superior	eco-X2 4500 - 20000 eco-X2 plus 10000 - 25000	104 / 004317	1
2 Painel inferior	eco-X2 4500 - 20000 eco-X2 plus 10000 - 25000	104 / 004318	1
3 Peneira acima	eco-X2 4500 - 20000 eco-X2 plus 10000 - 25000	104 / 003441	1
4 Peneira acima 1¼"	eco-X2 4500, eco-X2 7500	104 / 003451	1
Peneira acima 1½"	eco-X2 10000, eco-X2 13000	104 / 003450	1
Peneira acima 2"	eco-X2 16000, eco-X2 plus 10000 eco-X2 20000, eco-X2 plus 15000 eco-X2 plus 20000, eco-X2 plus 25000	104 / 003449	1
5 Peneira à esquerda	eco-X2 4500 - 20000 eco-X2 plus 10000 - 25000	104 / 003442	1
6 Peneira à esquerda 1¼"	eco-X2 4500, eco-X2 7500	104 / 003448	1
Peneira à esquerda 1½"	eco-X2 10000, eco-X2 13000	104 / 003447	1
Peneira à esquerda 2"	eco-X2 16000, eco-X2 plus 10000 eco-X2 20000, eco-X2 plus 15000 eco-X2 plus 20000, eco-X2 plus 25000	104 / 003446	1
7 Peneira à direita	eco-X2 4500 - 20000 eco-X2 plus 10000 - 25000	104 / 003443	1
8 Peneira à frente	eco-X2 4500 - 20000 eco-X2 plus 10000 - 25000	104 / 003440	1
9 Cabo	eco-X2 4500 - 20000 eco-X2 plus 10000 - 25000	104 / 003444	1
12 Caixa da bomba 1¼"	eco-X2 4500, eco-X2 7500	104 / 003279	1
Caixa da bomba 1½"	eco-X2 10000, eco-X2 13000 eco-X2 16000	104 / 003280	1
Caixa da bomba 1½" - Ø 35	eco-X2 plus 10000	104 / 003570	1
Caixa da bomba 2"	eco-X2 20000, eco-X2 plus 15000	104 / 003409	1
Caixa da bomba 2" - Ø 47	eco-X2 plus 20000	104 / 003508	1
Caixa da bomba 2" - Ø 109	eco-X2 plus 25000	104 / 004627	1
13 Viga intermediária C3 2"	eco-X2 20000 eco-X2 plus 15000, eco-X2 plus 20000	104 / 003410	1
Viga intermediária C3 Ø 109	eco-X2 plus 25000	104 / 004612	1
14 Apoio de borracha C3	eco-X2 4500 - 20000 eco-X2 plus 10000 - 25000	104 / 003452	3
15 Rotor	eco-X2 4500	168 / 009156	1
Rotor	eco-X2 7500	168 / 009157	1
Rotor	eco-X2 10000	168 / 009158	1
Rotor	eco-X2 13000	168 / 009159	1
Rotor	eco-X2 16000	168 / 009160	1
Rotor	eco-X2 20000	168 / 009161	1
Rotor	eco-X2 plus 10000	168 / 009162	1
Rotor	eco-X2 plus 15000	168 / 009163	1
Rotor	eco-X2 plus 20000	168 / 009164	1
Rotor	eco-X2 plus 25000	168 / 009175	1
16 O-Ring 96 x 3	eco-X2 4500 - 20000 eco-X2 plus 10000 - 25000	112 / 000030	1
17 O-Ring 105 x 3	eco-X2 20000	112 / 000047	1
O-Ring 105 x 2,5	eco-X2 plus 15000, eco-X2 plus 20000 eco-X2 plus 25000	112 / 000069	1



Item Designação	Tipo de bomba	Artigo n.º	Quantidade
18 Parafuso M 6 x 16	eco-X2 4500 - 16000 eco-X2 plus 10000	114 / 000048	4
Parafuso M 6 x 20	eco-X2 20000, eco-X2 plus 15000, eco-X2 plus 20000, eco-X2 plus 25000	114 / 000079	4
19 Parafuso Ø 3,5 x 13	eco-X2 20000 eco-X2 plus 15000 - 25000	114 / 000078	2
20 Clipe C3 direito	eco-X2 4500 - 20000 eco-X2 plus 10000 - 25000	104 / 004270	1
21 Clipe C3 esquerdo	eco-X2 4500 - 20000 eco-X2 plus 10000 - 25000	104 / 004269	1



Condições de garantia

Esta bomba é garantida por um período de **60 meses** a partir da data de entrega. A factura será exigida como prova. Em caso de avarias resultantes de defeitos de material ou de fabrico dentro do período de garantia, ficará ao nosso encargo quer a reparação gratuita da peça, quer a sua substituição, ficando esta decisão ao nosso critério.

Quaisquer avarias resultantes de má instalação, manuseamento incorrecto, acumulações de calcário, cuidados insuficientes, acção de geada, desgaste normal ou tentativas de reparação impróprias não são cobertas por esta garantia.

Peças suplentes como rotores, unidades impulsoras, lâmpadas, etc. estão sujeitas a desgaste normal ou têm uma vida útil em função da construção e estão, por isso, excluídas da garantia.

Esta garantia também não caduca caso haja modificações na bomba, como por exemplo corte no cabo de alimentação ou da ficha de alimentação.

Não nos responsabilizamos por quaisquer danos ou consequências resultantes da avaria da bomba ou da sua utilização imprópria.

Quando desejar fazer uso da garantia, remeta-nos o dispositivo, por sua conta e risco, juntamente com o recibo comprovativo da compra.



Eliminação de resíduos

Eliminação de resíduos dos aparelhos elétricos domésticos na União Europeia

O produto não pode ser eliminado junto aos resíduos ordinários. Ele deve ser levado separadamente a um recolhimento especial. Você tem que levar o aparelho ao recolhimento. Assim ele pode ser reciclado, contribuindo na proteção do meio-ambiente. Os serviços municipalizados podem fornecer mais informações sobre os lugares de recolhimento.

H



A szivattyú használata előtt olvassa át figyelmesen a használati útmutatót!

A készülék nem alkalmas arra, hogy olyan személyek (a gyerekeket is beleértve) kezeljék, akik korlátozott fizikai, szenzorikus vagy mentális képességeik alapján, vagy tudás és / vagy tapasztalat híján, kezelésére nem képesek, kivéve ha a biztonságukért felelős személy felügyelete alatt, annak betanításával teszik. Tartsa felügyelet alatt a gyerekeket, hogy ne játsszanak a készülékkel.



Gyártási típus

Ezek a modern, nagyteljesítményű pumpák egyfázisú váltóárammotorral (kondenzátoros forgómotor) vannak felszerelve. A motor vízálló, műgyantával (IP68) bevont, illetve túlterhelés ellen védett.

A műszaki adatokat a típus táblán találja ill. a 2 + 3. oldalon levő táblázatban.



Alkalmazási cél

A szivattyúk víz szállítására, szűrőberendezések, vízijátékok, vízesések stb. üzemeltetésére valamint vizek szellőztetésére és keringtetésére készültek.



Alkalmazási terület: kerti tó, halastó, szőkőkút vagy teraszok!



- **Figyelem!** Kerti tavakban és azok védett területén csak akkor szabad használni, ha az érvényes előírásoknak megfelelően építették be. Kérjük, forduljon elektromos szakemberhez.
- **Mielőtt bármilyen munkát végezne a szivattyún, kúton vagy tavon, húzza ki a hálózati csatlakozót. Ha a vízben emberek tartózkodnak, tilos üzemeltetni a szivattyút! (A szivattyút ki kell húzni a hálózatról)**



Alkalmazási terület: fürdőtavak vagy úszómedencék (amikor a vízben emberek tartózkodnak)!

A szivattyú a DIN VDE 0100 702. és 737. része alapján létesítményekben és helyiségekben történő felállításra és üzemeltetésre alkalmas, ha a felállítási határozományokat DIN VDE 0100 és a gyártó útmutatásait (szerelési és kezelési útmutatóját) betartották.

Fürdőtavakon/úszómedencéken történő felállításakor az alábbi szabványok előírásait kell figyelembe venni: DIN EN 13451 1. – 8. rész, valamint DIN VDE 0100 702. és 737. rész.



Figyelem! Ezeket csak akkor szabad üzemeltetni a szivattyút, ha a víz kívül, a medencétől legalább 2 m vagy nagyobb távolságban szerelik fel, rögzített helyzetben!

A következő intézkedéseket kell végrehajtani: (lásd 2. ábra)

- Készítsen a szivattyúnak egy emelvényrel ellátott aknát a víz szelétől legalább 2 m távolságban.
- Fedje be az aknát, hogy megvédje a berendezést.
- Alakítson ki egy lefolyót az aknában, hogy a víz ne tudja ellepni a szivattyút.
- Rögzítse a szivattyút az emelvényen csavarokkal.
- A szivattyúba vezető szívóvezetékbe építsen be egy "M" fém karmantyút, ahol a fürdőtavat/úszómedencét bekötheti a potenciálkiegyenlítő hálózatra!
- Kérjük forduljon elektromos szakemberhez.
- Lásd még a „Felállítás száraz helyen” és a „Biztonsági intézkedések” című szakaszokat is



Biztonsági intézkedések

- Használat előtt: ellenőrizze a hálózati vezetékét és csatlakozót esetleges sérülések miatt.
- A hálózati feszültségnek illetve az áramfajának egyeznie kell a gyártási címkén található adatokkal.
- **A szivattyú kizárólag hibaáram-védőkapcsolón (FI-kapcsoló, 30mA) keresztül kapcsolható szabályszerű védőérintkezés dugaszoló aljzatra.**
- **A dugaszoló aljzatot víztől védett területen, a tó peremétől minimum 2 m távolságban kell elhelyezni (lásd 1. ábra).**
- A hálózati csatlakozót állandóan védje a nedvességtől!
- **Fontos!** A hálózati csatlakozóvezeték vagy a motorház sérülése esetén a szivattyú használhatatlanná válik. Javítása nem lehetséges, mivel a csatlakozóvezeték a motorházba van beépítve.
- A szivattyút soha ne akassza fel a csatlakozóvezetékén illetve ne szállítsa ezen keresztül.



Üzembevétel (lásd 1. - 3. ábra)

Fontos! A szivattyú nem futhat „szárazon”. Ilyenkor nem zárhatók ki a berendezésen keletkezett károk.

- Merítse a szivattyút teljesen a vízbe. Ekkor a víz behatol a szivattyútestbe.
- Ahhoz, hogy a szivattyú ne szívhasson levegőt, min. 25 cm-es vízállás kell, a szivattyú víz alatti üzeme esetén.
- ∇ A szivattyú max. 2 m mélyre merítve $2m$ üzemeltethető!
- A víz hőmérséklet nem haladhatja meg a 35° C-t.
- A szivattyút védeni kell fagy ellen.
- A szivattyút a hálózati dugó hálózati csatlakozóba való bedugásával kapcsolhatja be.
- A szükségtelen szennyeződések elkerülése végett a szivattyút mindig az izsaplerakodás rétege felett, stabilan és vízszintesen (kőlap) helyezze el!



- A szivattyú csavaros csatlakozóira különféle tartozékokat kapcsolhat.
- Tiszta vízben a szűrőbetét tartozékok elegendő védelmet nyújtanak felszívás ellen.
- Használati függően a szorító csatlakozót fenti vagy oldalirányba szerelheti fel! Ehhez hajtsa végre a „Szétszerelés” 1. - 3. lépéseit és az „Összeépítés” 6. - 8. lépéseit.
- Megfelelő szőkőkút-szűrőfejet tartozékpalletánknak (**katalógus**) talál.



„Száraz működtetés” (lásd 2. + 3. ábra)

A szivattyú a vízben kívül elhelyezve is működtethető:

- A szivattyút a vízszint alatt, a víz mellett helyezze el úgy, hogy a víz a szivattyúba folyhasson (a szivattyú nem önszívó)!
- A szűrőbetétet (8) távolítsa el (lásd 5. ábra).
- A szívó- (S) és nyomócsövet (D) vízhatlanul csatlakoztassa a szivattyúra.
- Bekapcsolás előtt a szívócsövet és a szivattyút meg kell tölteni vízzel.
- **TIPP!** az esetleges szennyeződések megelőzése érdekében az általunk kínált tartozékok között megtalálható **168 / 009051** cikkszámú előszűrő alkalmazását javasoljuk.



Túlterhelés-védelem

A beépített hőmérsékletbiztosíték túlmelegedés esetén automatikusan lekapcsolja a szivattyút. A szivattyúnak le kell hűlnie. A lehűlés utáni ellenőrzetlen újra-bekapcsolás kizárt.

Ellenőrizze a működési feltételeket:

- Rendelkezésre áll megfelelő mennyiségű víz?
- Nincs eldugulva a szűrő?
- Található szennyeződés a szivattyúházban (tisztítás az útmutatásnak megfelelően)?
- Nincsenek eltömődve a csövek vagy a szűrőfejek?
- Lehűlt a szivattyú?

Amennyiben kiküszöbölte a fent említett problémákat, ismét üzembe helyezheti a szivattyút. Ehhez húzza ki a hálózati dugót a csatlakozóból, majd rövid szünet után (1 perc) dugja ismét vissza!



Szétszerelés (lásd 4 - 9 ábra)

1. Vegye figyelembe a biztonsági intézkedéseket. **Áramtalanítsa a szivattyút!**

2. A két szorítót (20 + 21) a szivattyú első oldalán, fogja meg az alsó végén és előre felé csavarja fel.
3. Nyomja be a két hevedert a szivattyú elülső oldalán, valamint tolja fel és távolítsa el a felső csapágycsészét (1). Ezáltal leválnak a szűrőbetétek elől (8) a jobb (7) és a bal (5/6) oldalán.
4. Emelje ki a teljes szivattyút (10) a szivattyúházzal (12) együtt az alsó csapágycsészéből (2).
5. Távolítsa el a 4 csavart (18).
6. Húzza szét a szivattyúházat (12) és a motorházat (10).
7. Távolítsa el a futóegységet (15) a motorházból (10). Ügyeljen közben a motorházon (10) található O-gyűrűre (16).
8. Tisztítsa meg az összes alkatrészt tiszta vízzel és egy puha szivaccsal. **Figyelem!** Erős vízkőlerakódás esetében, használja a Messner szivattyú tisztítót, **cikkszám 168 / 009115**.



Összeépítés (lásd 4 - 9 ábra)

1. Nyomja rá az O-gyűrűt (16) a motorház (10) csatlakozó toldatjára.
2. Csúsztassa óvatosan a futóegységet (15) a motorházba (10) és fordítsa el a csapágy fedelet úgy, hogy a két lyuk a motorház (10) csapjaira illeszkedjen.
3. Győződjön meg róla, hogy a futóegység könnyen forgatható.
4. Győződjön meg róla, hogy az O-gyűrű (16) megfelelően helyezkedik el a motorházon (10).
5. Csúsztassa a szivattyúházat (12) a motorházra (10) és rögzítse szorosan a 4 csavar (18) segítségével.
6. Helyezze a szivattyút (10) a kívánt helyzetben (a szivattyúház (12) menetvégződésének megfelelően fenti vagy oldal irányba) az alsó csapágycsészébe (2).
7. Akassza a felső csapágycsészét (1) az alsó csapágycsészé (2) hátsó kampójára és kattintsza be az elülső hevederekbe.
8. A kész szorítót (20 + 21) fogja meg az alsó végén és csavarja hátrafelé, ezzel a felső (1) és alsó (2) héjat egymáshoz kapcsolja.
9. Illesse be a megfelelő szűrőbetéteket a fenti (3 vagy 4) a bal (5 vagy 6) ill. az elülső (8) és a jobb (7) nyílásokba.



Karbantartás

Ahhoz, hogy az Ön által vásárolt szivattyú élettartamát jelentősen meghosszabbíthassa, valamint tökéletes működését biztosíthassa, a berendezés rendszeres karbantartása és tisztítása szükséges. A karbantartási munkák mindössze néhány kézmozdulattal elvégezhetők; lásd a **szét-összeszerelésről** fentiekben írtakat.

Karbantartási intervallum

- Kezdetben ellenőrizze szivattyújának rendeltetésszerű funkcióját minden nap, szükség esetén tisztítsa meg a szűrőket!
- A karbantartási intervallum (teljes tisztítás) nagyban a víz szennyeződésétől függ. A karbantartási munkák időpontját később a szennyeződés mértékének megfelelően válassza ki. Ha karbantartás közben defektet vagy kopást észlel, cserélje ki az adott alkatrészt.

Lásd pótalkatrész megrendelés.

Fontos! Magas vízkőtartalmú vízzel történő üzemeltetés esetén a futóegységet (15) és a motorházban (10) található nemesfém csövet rendszeresen tisztítsa!



Téli karbantartás

Övja berendezését a fagytól!

Távolítsa el ősze kertitavából a szivattyút. A leírásnak megfelelően tisztítsa meg a teljes szivattyút. A tél folyamán tárolja a szivattyút vízzel töltött tartályban, megakadályozva ezzel a csapágycsőszekek kiszáradását. A tartályt fagymentes helyiségben helyezze el!



Pótalkatrész megrendelés

Megrendelés esetén kérjük adja meg a következő táblázat alapján a kívánt alkatrész elnevezését, szivattyútípust és cikkszámot (lásd 9 ábrát is).

Poz. Elnevezés	Szivattyútípus	Cikkszám	Darab
1 Felső csapágycsésze	eco-X2 4500 - 20000 eco-X2 plus 10000 - 25000	104 / 004317	1
2 Alsó csapágycsésze	eco-X2 4500 - 20000 eco-X2 plus 10000 - 25000	104 / 004318	1
3 Felső szűrőbetét	eco-X2 4500 - 20000 eco-X2 plus 10000 - 25000	104 / 003441	1
4 Felső szűrőbetét 1 1/4"	eco-X2 4500, eco-X2 7500	104 / 003451	1
Felső szűrőbetét 1 1/2"	eco-X2 10000, eco-X2 13000 eco-X2 16000, eco-X2 plus 10000	104 / 003450	1
Felső szűrőbetét 2"	eco-X2 20000, eco-X2 plus 15000 eco-X2 plus 20000, eco-X2 plus 25000	104 / 003449	1
5 Bal szűrőbetét	eco-X2 4500 - 20000 eco-X2 plus 10000 - 25000	104 / 003442	1
6 Bal szűrőbetét 1 1/4"	eco-X2 4500, eco-X2 7500	104 / 003448	1
Bal szűrőbetét 1 1/2"	eco-X2 10000, eco-X2 13000 eco-X2 16000, eco-X2 plus 10000	104 / 003447	1
Bal szűrőbetét 2"	eco-X2 20000, eco-X2 plus 15000 eco-X2 plus 20000, eco-X2 plus 25000	104 / 003446	1
7 Jobb szűrőbetét	eco-X2 4500 - 20000 eco-X2 plus 10000 - 25000	104 / 003443	1
8 Elülső szűrőbetét	eco-X2 4500 - 20000 eco-X2 plus 10000 - 25000	104 / 003440	1
9 Fogantyú	eco-X2 4500 - 20000 eco-X2 plus 10000 - 25000	104 / 003444	1
12 Szivattyúház 1 1/4"	eco-X2 4500, eco-X2 7500	104 / 003279	1
Szivattyúház 1 1/2"	eco-X2 10000, eco-X2 13000 eco-X2 16000	104 / 003280	1
Szivattyúház 1 1/2" - Ø 35	eco-X2 plus 10000	104 / 003570	1
Szivattyúház 2"	eco-X2 20000, eco-X2 plus 15000	104 / 003409	1
Szivattyúház 2" - Ø 47	eco-X2 plus 20000	104 / 003508	1
Szivattyúház 2" - Ø 109	eco-X2 plus 25000	104 / 004627	1
13 Közbső karima C3 2"	eco-X2 20000 eco-X2 plus 15000, eco-X2 plus 20000	104 / 003410	1
Közbső karima C3 Ø 109	eco-X2 plus 25000	104 / 004612	1
14 Gumibetét C3	eco-X2 4500 - 20000 eco-X2 plus 10000 - 25000	104 / 003452	3
15 Futóegység	eco-X2 4500	168 / 009156	1
Futóegység	eco-X2 7500	168 / 009157	1
Futóegység	eco-X2 10000	168 / 009158	1
Futóegység	eco-X2 13000	168 / 009159	1
Futóegység	eco-X2 16000	168 / 009160	1
Futóegység	eco-X2 20000	168 / 009161	1
Futóegység	eco-X2 plus 10000	168 / 009162	1
Futóegység	eco-X2 plus 15000	168 / 009163	1
Futóegység	eco-X2 plus 20000	168 / 009164	1
Futóegység	eco-X2 plus 25000	168 / 009175	1
16 O-gyűrű 96 x 3	eco-X2 4500 - 20000 eco-X2 plus 10000 - 25000	112 / 000030	1
17 O-gyűrű 105 x 3	eco-X2 20000 eco-X2 plus 15000, eco-X2 plus 20000	112 / 000047	1
O-gyűrű 105 x 2,5	eco-X2 plus 25000	112 / 000069	1



Poz. Elnevezés	Szivattyútípus	Cikkszám	Darab
18 Csavar M 6 x 16	eco-X2 4500 - 16000 eco-X2 plus 10000	114 / 000048	4
18 Csavar M 6 x 20	eco-X2 20000, eco-X2 plus 15000 eco-X2 plus 20000, eco-X2 plus 25000	114 / 000079	4
19 Csavar Ø 3,5 x 13	eco-X2 20000 eco-X2 plus 15000 - 25000	114 / 000078	2
20 Szorító C3 jobb	eco-X2 4500 - 20000 eco-X2 plus 10000 - 25000	104 / 004270	1
21 Szorító C3 bal	eco-X2 4500 - 20000 eco-X2 plus 10000 - 25000	104 / 004269	1



Garancia-feltételek

Az Ön által vásárolt pumpára **60 hónapos** garanciát biztosítunk, a szállítás napjától kezdődően. Ennek igazolása a számla alapján történik. Az anyag, vagy összeszerelési, megmunkálási hibákból fakadó károkat a 36 hónapos garanciaidőn belül díjmentesen térítjük; döntésünktől függően a hibás alkatrész szerelésével, vagy újjal történő lecserélésével.

Azoknak a károknak a megtérítése nem garanciális, amelyek a szakszerűtlen beépítés, kezelés, nem megfelelő karbantartás (vízkőlerakódás), fagy, illetve a berendezés üzemserű kopása vagy szakszerűtlen szerelési munkálatok következtében keletkeznek.

Etartalékalkatrészek, például forgórészek, mozgó alkatrészek, világítóeszközök, stb. a normális kopásnak vannak kitéve, illetve a kivételüknek megfelelő élettartamuk van, és ezért rájuk a garancia nem vonatkozik. A pumpa bármilyen átalakítása, megváltoztatása esetén - például a hálózati csatlakozóvezeték levágása - a garancia nem érvényes. A pumpa meghibásodásából, vagy szakszerűtlen működtetéséből fakadó egyéb károkat nem felelünk.

Garanciális esetben a készüléket kérjük külső el a címünkre (költségmentesen, a szállítási kockázatokat vállalva) a számlával együtt.



A gyártmányú készülékek megsemmisítése

A magánháztartásokban használt elektromos készülékek megsemmisítése az EU területén

A készüléket nem szabad az egyéb hulladékokkal együtt kidobni, hanem elkülönítetten kell kezelni. Az Ön felelőssége, hogy a készüléket olyan helyen adja le, ahol a megsemmisítése ill. újrahasznosíthatósága biztosítva van. Az Ön közelében lévő megfelelő gyűjtőhelyekről a helyi hatóságoktól kaphat felvilágosítást.

**Osoby, które nie zapoznały się z niniejszą instrukcją obsługi, nie mogą użytkować pompy!**

To urządzenie nie jest przeznaczone do użytku przez osoby (włącznie z dziećmi) o ograniczonej sprawności fizycznej, sensorycznej lub umysłowej lub nie posiadające doświadczenia i / lub wiedzy, chyba że są nadzorowane przez osobę odpowiedzialną za ich bezpieczeństwo lub otrzymały od niej instrukcje, w jaki sposób używać urządzenia.

Dzieci powinny być pod nadzorem, aby mieć pewność, że nie będą bawić się urządzeniem.

**Typ konstrukcji**

Te nowoczesne i wydajne pompy posiadają jednofazowy silnik prądu zmiennego (silnik z rurką szczelninową z kondensatorem). Silnik jest zatopiony w żywicy syntetycznej, co gwarantuje jego wodoszczelność (IP68) oraz posiada zabezpieczenie przed przeciążeniem.

Dane techniczne prosimy pobrać z tabliczki znamionowej lub z tabeli na stronie 2 + 3.

**Cel zastosowania**

Niniejsze pompy są przeznaczone do tłoczenia wody, zasilania instalacji filtrujących, kaskad, wodospadów itp. oraz do napowietrzania i cyrkulacji wody.

**Zakres zastosowania: Stawy ogrodowe, stawy rybne, fontanny ogrodowe lub tarasowe!**

- **Uwaga!** Stosowanie w sadzawkach ogrodowych i ich strefie ochronnej jest dozwolone wyłącznie w przypadku, gdy instalacja spełnia wymagania obowiązujących przepisów. Prosimy skontaktować się ze specjalistą elektrykiem.

- **Przed rozpoczęciem jakichkolwiek prac przy pompie, strumieniu lub stawie należy wyciągnąć wtyczkę z gniazda zasilającego. Zabrania się eksploatacji pompy, jeżeli w wodzie znajdują się ludzie! (odłączyć pompę od zasilania sieciowego)**

**Zakres zastosowania: Staw kąpielowy lub basen (jeżeli w wodzie znajdują się ludzie)!**

Pompa przeznaczona do montażu i pracy w instalacjach i pomieszczeniach według DIN VDE 0100 część 702 i część 737, pod warunkiem spełnienia wymogów przepisów w sprawie budowy instalacji DIN VDE 0100 oraz instrukcji producenta (instrukcja montażu i obsługi).

W związku z montażem tych pomp przy stawach kąpielowych/basenach kąpielowych należy przestrzegać następujących norm: DIN EN 13451 część 1 do części 8 oraz DIN VDE 0100 część 702 i część 737.

**Uwaga! W tym przypadku pompa może być eksploatowana jedynie wtedy, gdy jest ona trwale zainstalowana poza wodą w odległości co najmniej 2 lub więcej metrów od basenu!**

Należy wykonać następujące czynności: (zobacz rys. 2)


- Wykonaj szymbę podestem dla pompy, **w odległości co najmniej 2m od krawędzi wody.**
- Zabezpiecz szymbę przy pomocy odpowiedniej osłony.
- W celu zabezpieczenia pompy przed zalaniem, wykonaj odpływ z szymbę.
- Zamocuj pompę na podeście za pomocą śrub.
- Na przewodzie ssącym do pompy zainstaluj metalową złączkę "M" do podłączenia do wyrównania potencjałów stawu kąpielowego/basenu kąpielowego!
- Prosimy zwrócić się w tym celu do specjalisty elektryka. Zobacz również „Ustawianie w warunkach suchych” i „Środki bezpieczeństwa”

**Środki bezpieczeństwa**

- Przed użyciem: Sprawdź przewód sieciowy/wtyczkę pod kątem uszkodzeń.
- Napięcie sieciowe i rodzaj prądu muszą być zgodne z informacjami podanymi na tabliczce znamionowej.
- **Pompę należy podłączyć wyłącznie poprzez wyłącznik ochronny różnicowo-prądowy (wyłącznik FI, 30mA) do prawidłowego gniazda wtykowego z stykiem ochronnym.**
- **Gniazdo podłączeniowe umieścić w obszarze zabezpieczonym przed wodą, w odległości co najmniej 2 m od krawędzi wody (zobacz rys. 1).**
- Wtyczka sieciowa musi być przez cały czas chroniona przed wilgocią.
- **Ważne!** W przypadku uszkodzenia przewodu sieciowego lub osłony silnika pompa nie nadaje się do użytku. Naprawa nie jest możliwa, ponieważ przewód przyłączeniowy jest trwale zatopiony w obudowie silnika.
- Nigdy nie wieszac ani nie transportować pompy za przewód sieciowy

**Uruchomienie (zobacz rys. 1 - 3)**

Ważne! Pompa nie powinna nigdy pracować „na sucho“. W takim przypadku nie można bowiem wykluczyć uszkodzenia urządzenia.

- Całkowicie zanurzyć pompę w stawie. Spowoduje to przedostanie się wody do kadłuba pompy.
- Do pracy pod wodą wymagany jest poziom wody min. 25 cm, aby pompa nie zasyssała powietrza.
-  Pompa może pracować na głębokości zanurzenia $\geq 2m$ maksymalnie do 2 m!
- Temperatura wody nie może przekraczać 35 °C.
- Pompę należy chronić przed mrozem.



- Pompę można włączyć poprzez włożenie wtyczki sieciowej do gniazda zasilającego.
- Aby uniknąć niepotrzebnego zabrudzenia, pompę należy ustawiać w stawie powyżej osadu mułu, stabilnie i poziomo (płyta kamienna)!
- Do przyłączy gwintowych można podłączać akcesoria.
- Dostarczone wkłady sitowe służą jako ochrona przy zasysaniu klarownej wody.
- W zależności od przypadku zastosowania można zamontować przyciski dociskowe do góry lub na stronę!
- W tym celu proszę przeprowadzić kroki 1 do 3 demontaż i 6 do 8 montaż!
- Odpowiednie dysze fontanny można wyjąć za pomocą naszego programu wyposażenia (**Katalog**).

**“Ustawianie w warunkach suchych” (zobacz rys. 2 + 3)**

Pompa może być eksploatowana poza wodą:

- Ustawić pompę poniżej powierzchni wody obok stawu, tak aby woda mogła dopływać do pompy (nie jest samozasysająca).
- Wyciągnąć wkładkę sitową (8) (**patrz rys. 5**).
- Podłączyć przewód giętki ssący (S) i przewód giętki ciśnieniowy (D) do pompy w wodoszczelny sposób.
- Przed włączeniem przewód ssący i pompa muszą być napełnione wodą.
- **WSKAZÓWKA!** W celu zabezpieczenia pompy przed zabrudzeniem, należy wyposażyć przewód giętki ssący w filtr wstępny o numerze art. 168 / 009051 z naszego programu akcesoriów.

**Zabezpieczenie przeciążeniowe**

Wbudowany bezpiecznik temperatury wyłącza pompę w przypadku jej przegrzania. Pompa musi ulec schłodzeniu. Niekontrolowane ponowne włączenie po ochłodzeniu jest wykluczone.

Sprawdź warunki eksploatacji:

- Czy występuje dostateczna ilość wody?
- Czy filtr jest zasypany?
- Czy w kadłubie pompy znajdują się zanieczyszczenia (czyszczenie zgodnie z instrukcją)?
- Czy przewody giętkie lub dysze są zasypane?
- Czy pompa jest schłodzona?

Po usunięciu problemów można ponownie włączyć pompę, wyciągając wtyczkę z gniazda sieciowego i wkładając ją po krótkim czasie (1 min.) ponownie do gniazda.

**Demontaż (patrz rys. 4 - 9)**

1. Uważać na środki bezpieczeństwa. **Odłączyć pompę od napięcia!**
2. Dwa zaciski (20 + 21) z przodu pompy chwycić na dole i obrócić do góry w przód.
3. Wcisnąć dwie nakładki z przodu pompy do środka następnie podnieść i zdjąć skorupę górną (1). Przy czym uwolnić wkłady sita z przodu (8) prawej strony (7) i lewej strony (5/6).
4. Wyciągnąć kompletną pompę (10) wraz z obudową pompy (12) z skorupy dolnej (2).
5. Odkręcić 4 śruby (18).
6. Rozmontować obudowę pompy (12) i kadłub silnika (10).
7. Wyciągnąć jednostkę obiegową (15) z kadłuba silnika (10). Przy tym proszę uważać na pierścien uszczelniający (16) przy kadłubie silnika (10).
8. Czyścić wszystkie części czystą wodą i miękką gąbką. **Wskazówka!** W przypadku dużego stężenia kamienia używać środka czyszczącego pompy Messner nr. art. 168 / 009115.

**Montaż (patrz rys. 4 - 9)**

1. Pierścien uszczelniający (16) wcisnąć na obudowę silnika (10).
2. Jednostkę obiegową (15) wsunąć ostrożnie i kadłub silnika (10) i przekręcić pokrywkę łożyska tak, aby oba otwory dopasowały się na kołki kadłuba silnika (10).
3. Sprawdzić czy jednostka obiegowa da się łatwo okręcić.
4. Sprawdzić położenie pierścienia uszczelniającego (16) przy kadłubie silnika (10).
5. Obudowę pompy (12) wsadzić na kadłub silnika (10) i równomiernie dokręcić za pomocą 4 śrub (18).
6. Położyć pompę (10) w pożądaną pozycję (odpływ pompy obudowy (12) do góry na stronę) w skorupie dolnej (2).
7. Skorupkę górną (1) nałożyć na tylnie haki skorupy dolnej (2) i zająć w przednich nakładkach.
8. Dwa zaciski (20 + 21) na dole chwycić i obrócić z powrotem tak, aby zatrasnąć górną obudowę (1) i dolną obudowę (2).
9. Wsadzić odpowiednie wkłady sita górne (3 lub 4) lewe (5 lub 6) wzg. przednie (8) i lewe (7) w otwory.

**Konserwacja**

Aby znacznie wydłużyć okres użytkowania pompy oraz zagwarantować jej prawidłowe funkcjonowanie, zalecamy przeprowadzać regularną konserwację i czyszczenie. Każdy użytkownik bez problemu wykona wszystkie prace w zakresie konserwacji kilkoma ruchami ręki, zobacz **Demontaż/Montaż**.

Przedziały czasowe dla konserwacji

- Na początku należy każdego dnia sprawdzać prawidłowość funkcjonowania pompy i ewentualnie czyścić filtry.
- Odstępów czasowe w związku z niezbędnymi pracami w zakresie konserwacji (kompletne czyszczenie) zależą w dużym stopniu od zbrudzenia wody w stawie. W późniejszym okresie odpowiednio planować odstępy czasowe dla konserwacji.

W przypadku stwierdzenia podczas konserwacji **uszkodzeń lub zużycia**, należy wymienić odpowiednie części na nowe. **Zobacz Zamawianie części zamiennych**

Ważne! Jeżeli pompa jest eksploatowana w wodzie zawierającej wapń, należy regularnie czyścić jednostkę napędzającą (15) i rurkę ze stali szlachetnej w osłonie silnika (10).



Konserwacja w okresie zimowym
Pompę należy chronić przed działaniem mrozu!

Jesienią należy wyjąć pompę ze stawu. Wyczyścić wszystkie elementy pompy zgodnie z instrukcją. W okresie zimowym przechowywać pompę w zbiorniku z wodą, co zapobiega wysuszeniu miejsc łożyskowych. Zbiornik ustawić w pomieszczeniu zabezpieczonym przed działaniem mrozu.



Zamawianie części zamiennych

W celu złożenia zamówienia należy podać nazwę, typ pompy oraz numer art. z poniższej tabeli (**zobacz również rys. 9**).

Poz.Nazwa	Typ pompy	Nr art.	Liczba
1 Skorupa górna	eco-X2 4500 - 20000 eco-X2 plus 10000 - 25000	104 / 004317	1
2 Skorupa dolna	eco-X2 4500 - 20000 eco-X2 plus 10000 - 25000	104 / 004318	1
3 Wkład sita góra	eco-X2 4500 - 20000 eco-X2 plus 10000 - 25000	104 / 003441	1
4 Wkład sita góra 1¼"	eco-X2 4500, eco-X2 7500	104 / 003451	1
Wkład sita góra 1½"	eco-X2 10000, eco-X2 13000	104 / 003450	1
Wkład sita góra 2"	eco-X2 16000, eco-X2 plus 10000 eco-X2 20000, eco-X2 plus 15000 eco-X2 plus 20000, eco-X2 plus 25000	104 / 003449	1
5 Wkład sita lewy	eco-X2 4500 - 20000 eco-X2 plus 10000 - 25000	104 / 003442	1
6 Wkład sita lewy 1¼"	eco-X2 4500, eco-X2 7500	104 / 003448	1
Wkład sita lewy 1½"	eco-X2 10000, eco-X2 13000 eco-X2 16000, eco-X2 plus 10000	104 / 003447	1
Wkład sita lewy 2"	eco-X2 20000, eco-X2 plus 15000 eco-X2 plus 20000, eco-X2 plus 25000	104 / 003446	1
7 Wkład sita prawy	eco-X2 4500 - 20000 eco-X2 plus 10000 - 25000	104 / 003443	1
8 Wkład sita przód	eco-X2 4500 - 20000 eco-X2 plus 10000 - 25000	104 / 003440	1
9 Uchwyt	eco-X2 4500 - 20000 eco-X2 plus 10000 - 25000	104 / 003444	1
12 Obudowa pompy 1¼"	eco-X2 4500, eco-X2 7500	104 / 003279	1
Obudowa pompy 1½"	eco-X2 10000, eco-X2 13000 eco-X2 16000	104 / 003280	1
Obudowa pompy 1½" - Ø 35	eco-X2 plus 10000	104 / 003570	1
Obudowa pompy 2"	eco-X2 20000, eco-X2 plus 15000	104 / 003409	1
Obudowa pompy 2" - Ø 47	eco-X2 plus 20000	104 / 003508	1
Obudowa pompy 2" - Ø 109	eco-X2 plus 25000	104 / 004627	1
13 Tarcza pośrednicząca C3 2"	eco-X2 20000 eco-X2 plus 15000, eco-X2 plus 20000	104 / 003410	1
Tarcza pośrednicząca C3 Ø 109	eco-X2 plus 25000	104 / 004612	1
14 Nakładka gumowa C3	eco-X2 4500 - 20000 eco-X2 plus 10000 - 25000	104 / 003452	3
15 Jednostka obiegowa	eco-X2 4500	168 / 009156	1
Jednostka obiegowa	eco-X2 7500	168 / 009157	1
Jednostka obiegowa	eco-X2 10000	168 / 009158	1
Jednostka obiegowa	eco-X2 13000	168 / 009159	1
Jednostka obiegowa	eco-X2 16000	168 / 009160	1
Jednostka obiegowa	eco-X2 20000	168 / 009161	1
Jednostka obiegowa	eco-X2 plus 10000	168 / 009162	1
Jednostka obiegowa	eco-X2 plus 15000	168 / 009163	1
Jednostka obiegowa	eco-X2 plus 20000	168 / 009164	1
Jednostka obiegowa	eco-X2 plus 25000	168 / 009175	1
16 Pierścień uszczelniający 96 x 3	eco-X2 4500 - 20000 eco-X2 plus 10000 - 25000	112 / 000030	1
17 Pierścień uszczelniający 105 x 3	eco-X2 20000 eco-X2 plus 15000, eco-X2 plus 20000	112 / 000047	1
Pierścień uszczelniający 105 x 2,5	eco-X2 plus 25000	112 / 000069	1



Poz.Nazwa	Typ pompy	Nr art.	Liczba
18 Śruba M 6 x 16	eco-X2 4500 - 16000 eco-X2 plus 10000	114 / 000048	4
Śruba M 6 x 20	eco-X2 20000, eco-X2 plus 15000 eco-X2 plus 20000, eco-X2 plus 25000	114 / 000079	4
19 Śruba Ø 3,5 x 13	eco-X2 20000 eco-X2 plus 15000 - 25000	114 / 000078	2
20 Zacisk C3 w prawo	eco-X2 4500 - 20000 eco-X2 plus 10000 - 25000	104 / 004270	1
21 Zacisk C3 w lewo	eco-X2 4500 - 20000 eco-X2 plus 10000 - 25000	104 / 004269	1



Warunki gwarancji

Niniejsza pompa objęta jest **60-miesięczną** gwarancją, która obowiązuje od dnia dostawy na podstawie dowodu zakupu. Szkody wynikające z wad materiałowych lub wytwarzania usuwamy w okresie gwarancyjnym bezpłatnie lub wymieniamy uszkodzone elementy na nowe, według naszego uznania. Gwarancja nie obejmuje szkód wynikających z błędów montażu lub obsługi, spowodowanych osadami kamienia, zaniedbaniami zabiegów pielęgnacyjnych, działaniem mrozu, wynikających z normalnego zużycia lub nieprawidłowej naprawy. Części zamienne, takie jak wirniki, impellery, źródła światła itp., podlegają normalnemu zużyciu lub posiadają uwarunkowaną konstrukcyjnie żywotność i w związku z tym wyłączone są z gwarancji. Dokonywanie jakichkolwiek zmian pompy, a przykład obcięcie przewodu sieciowego lub wtyczki sieciowej, powoduje utratę roszczeń gwarancyjnych. Nie ponosimy odpowiedzialności cywilnej za szkody następcze, spowodowane awarią urządzenia lub jego nieprawidłową eksploatacją. W przypadkach objętych gwarancją prosimy o przesłanie do nas urządzenia wraz z dowodem zakupu na nasz koszt i Państwa ryzyko transportowe.



Utylizacja

Utylizacja urządzeń elektrycznych przez użytkownika w gospodarstwach domowych UE

Produkt nie może być usunięty razem z innymi odpadkami, ale należy go dowieźć do oddzielnego składowiska. W państwa własnym interesie jest, aby urządzenie zostało w odpowiednim miejscu zutylicowane i ponownie wykorzystane, przyczyni się to do ochrony środowiska. Dalsze informacje o gminnych składowiskach otrzymają państwo w okręgowych urzędach.

Лицам, не ознакомленным с руководством по эксплуатации, пользоваться насосом не разрешено!



Данный прибор не предназначен для использования лицами (включая детей) с ограниченными физическими, сенсорными или умственными способностями, а также с отсутствием соответствующего опыта и/или знаний в области обращения с данным прибором, кроме тех случаев, когда такие лица находятся под присмотром людей, несущих ответственность за их безопасность, и получают от них инструкции о правильном использовании прибора.

Дети должны находиться под присмотром, не позволяющим им играть с прибором.



Конструкция

В этих современных и мощных насосах использован однофазовый двигатель переменного тока (погружной электродвигатель с конденсатором). Двигатель защищён от проникновения воды синтетической смолой со степенью защиты IP68 и от перегрузки.

Технические данные указаны на заводской табличке или же в таблице на странице 2 + 3.



Назначение

Эти насосы предусмотрены для подачи воды, для обеспечения работы фильтровальных устройств, устройств для водяных игр, водопадов и т. д., а также для аэрации и перемешивания воды.



Область применения: садовые пруды, рыболовные пруды, фонтаны, многоступенчатые водопады!



- **Внимание!** Использование насосов в садовых прудах разрешено только в том случае, если их установка соответствует действительным предписаниям. Вам необходимо обратиться за помощью к специалисту-электрику.
- **Перед началом любых работ с насосом, фонтаном или прудом Вам следует вынуть штекер из розетки. Насосом нельзя пользоваться, если в воде находятся люди! (Отключите насос от источника электроэнергии)**



Область применения: плавательный пруд или бассейн (когда в воде находятся люди)!

Насос пригоден для установки и эксплуатации в сооружениях и помещениях, отвечающих требованиям нормы DIN VDE 0100 часть 702 и часть 737, если выполняются предписания по сооружению согласно нормам DIN VDE 0100 и предписания изготовителя (руководство по монтажу и эксплуатации).

При установке насоса у плавательного пруда или бассейна следует соблюдать следующие нормы: DIN EN 13451 части 1-8, а также DIN VDE 0100 части 702 и 737.



Внимание! В этом случае насос может быть задействован только если он прочно установлен вне воды на расстоянии не менее 2-х метров от края бассейна.

При этом следует принять следующие меры: (смотри рис. 2)

- Постройте для насоса шахту с площадкой, на расстоянии не менее 2-х метров от края воды.
- Накройте шахту защитной крышкой.
- Для того, чтобы уберечь насос от затопления, снабдите шахту стоком.
- Привинтите насос к площадке.
- На всасывающем трубопроводе по направлению к насосу, установите металлическую муфту (M) для подсоединения к выравниванию потенциалов плавательного пруда/бассейна!
- Пожалуйста, обратитесь за помощью к специалисту-электрику. Смотри также разделы „Сухая установка“ и „Меры безопасности“



Меры безопасности

- Перед употреблением: Проверьте проводку подсоединения к сети и сам штекер на повреждения.
- Сетевое напряжение и вид тока должны совпадать с данными на фирменной табличке насоса.
- **Насос разрешено подсоединить только через автоматический предохранительный выключатель, действующий при появлении тока утечки, (FI-выключатель, 30 мА) к соответствующей розетке с защитным контактом.**
- **Штепсельная розетка должна быть расположена в защищённой от воды области на расстоянии минимум 2 метра от края воды (смотри рис. 1).**
- Сетевой штекер должен быть всегда защищён от влияния влажности.
- **Важно!** При повреждении кабеля, подсоединяющего к сети, или корпуса двигателя, пользоваться насосом запрещено. Провести ремонт нельзя, так как соединительный провод крепко залит в корпусе двигателя.
- Запрещено подвешивать или передвигать насос за кабель, подсоединяющий насос к сети.



Ввод в эксплуатацию (смотри рис. 1 - 3)

Важно! Насос не должен работать „всухую“. В этом случае не исключена поломка насоса.

- Полностью погрузите насос в пруд. При этом вода проникает внутрь корпуса насоса.



- При эксплуатации в подводном режиме необходим уровень воды не менее 25 см, чтобы исключить засасывание воздуха насосом.

- \sum_{2m} Эксплуатация насоса разрешается на глубине погружения не более 2 м!
- Температура воды не должна превышать 35°С.
- Насос должен быть защищён от мороза.
- Вы можете включить насос, воткнув штекер в розетку.
- Во избежание излишнего загрязнения насоса, расположите его выше ила в горизонтальном положении (например на каменной плите) и закрепите его!
- К резьбовым соединениям Вы можете подсоединить дополнительные принадлежности.
- В качестве защиты от засасывания в чистой воде, достаточны входящие к комплект сетчатые вставки.
- В зависимости от применения, можно устанавливать выход линии давления наверх или вбок. Для этого выполните 1 - 3 шага раздела Демонтаж и 6 - 8 шага раздела Монтаж!
- Вы можете выбрать подходящие фонтанные насадки из предлагаемого нами каталога дополнительных принадлежностей.



„Сухая установка“ (смотри рис. 2 + 3)

Вы можете устанавливать насос вне водной среды:

- Расположите насос ниже уровня воды рядом с прудом так, чтобы вода могла притекать к насосу (не самозасасывающим образом).
- Выньте сетчатую вставку (8) (смотри рис. 5)
- Герметично прикрепите к насосу всасывающий шланг (S) и напорный рукав (D).
- Всасывающий шланг и насос должны быть наполнены водой перед включением насоса.
- **СОВЕТ!** Для защиты насоса от грязи снабдите всасывающий шланг предварительным фильтром, артикул **168 / 009051** который Вы найдёте среди предлагаемых нами дополнительных принадлежностей.



Защита от перегрузки

Встроенный термовыключатель (предохранитель) отключает насос при его перегреве.

Насос должен остыть. Произвольное самовключение насоса после охлаждения исключено.

Проверьте условия эксплуатации:

- Достаточно ли воды?
- Не забит ли фильтр?
- Находится ли грязь в корпусе насоса (очистка согласно инструкции)?
- Забиты ли шланги и сопла?
- Остыл ли насос?

После устранения проблем вы можете снова включить насос, вынув штекер из розетки и через небольшое время (1 минуту) вставив ее снова.



Демонтаж (смотри рис. 4 - 9)

1. Соблюдайте меры предосторожности! **Отсоедините насос от электросети!**
2. Два зажима (20 + 21) на передней стороне насоса, взять за нижний край и поворачивать вперёд.
3. Нажмите на два клапана на передней части насоса, подтолкните верхний корпус (1) наверх и снимите его. При этом высвобождаются сетчатые вкладыши спереди (8), справа (7) и слева (5/6).
4. Полностью выньте насос (10,12) из нижней части корпуса (2).
5. Развинтите болты (18).
6. Рассоедините корпус насоса (12) и корпус двигателя (10).
7. Вытащите ходовой узел (15) из корпуса двигателя (10). Проследите при этом за резиновым кольцом (16) на корпусе двигателя (10).
8. Промойте все детали чистой водой, используя мягкую губку. **Замечание!** При сильном обезжелезении (отложении известки на деталях) применяйте средство для очистки насосов фирмы Messner, артикул **168 / 009115**.



Монтаж (смотри рис. 4 - 9)

1. Натяните резиновое кольцо (16) на место прикрепления корпуса двигателя (10).
2. Осторожно протолкните ходовой узел (15) в корпус двигателя (10) и поверните таким образом, чтобы две дырки совпали со штифтами на корпусе двигателя (10).
3. Проверьте: ходовой узел должен легко вращаться.
4. Проконтролируйте положение резинового кольца (16) на корпусе двигателя (10).
5. Наденьте корпус насоса (12) на корпус двигателя (10) и равномерно закрепите с помощью 4-х винтов (18).
6. Вложите насос (10), с учётом желаемой позиции (выход (12) наверх или вбок), в нижний корпус (2).
7. Нацепите верхний корпус (1) на крюк сзади нижнего корпуса (2) и зафиксируйте его под клапаны спереди нижнего корпуса.
8. Два зажима (20 + 21) взять за нижний край и поворачивать назад, фиксируя таким образом верхнюю (1) и нижнюю (2) чашу.
9. Вставьте в предназначенные отверстия соответствующие сетчатые вставки: вверху (3 или 4) и слева (5 или 6) или, соответственно, спереди (8) и справа (7).



Технический уход

Для того, чтобы значительно продлить срок службы Вашего насоса и гарантировать его безупречную работу, мы рекомендуем регулярное проведение работ по техническому обслуживанию и очистке. Любый пользователь может несколькими движениями легко проделать все необходимые работы по техническому обслуживанию, смотри главу **Демонтаж/Монтаж**.

Периодичность технического обслуживания

- Вначале Вам следует каждый день контролировать надлежащую работу Вашего насоса и в случае необходимости проводить очистку фильтров.
- Периодичность проведения необходимых работ по техническому уходу (полная очистка) сильно зависит от степени загрязнения воды в пруду. Позже Вам следует соответствующим образом самостоятельно определить интервал времени для проведения работ по техническому обслуживанию.

Если при проведении работ Вы обнаружите наличие повреждений или изношенные детали, Вам необходимо заменить их. **Смотри раздел Заказ запасных частей**

Важно! При работе с водой, содержащей большое количество кальция, ходовой узел (15) и продольная погружная труба из высококачественной стали в корпусе двигателя (10) должны очищаться через определённые интервалы времени.



Технический уход в зимних условиях

Защитайте Ваш насос от мороза!

Осенью выньте насос из пруда. Проведите полную очистку насоса согласно инструкции. Зимой насос должен находиться в ёмкости с водой: это препятствует высыханию опорных шеек. Храните насос зимой в помещении, защищённом от мороза.



Заказ запасных частей

Заказывая запасные части, пожалуйста, указывайте наименование, тип насоса и артикул из приведённой ниже таблицы (**см. также рис 9**).

Поз.Наименование	Тип насоса	Номер артикула	Количество
1 Верхний корпус	есо-X2 4500 - 20000 есо-X2 plus 10000 - 25000	104 / 004317	1
2 Нижний корпус	есо-X2 4500 - 20000 есо-X2 plus 10000 - 25000	104 / 004318	1
3 Сетчатая вставка верхняя	есо-X2 4500 - 20000 есо-X2 plus 10000 - 25000	104 / 003441	1
4 Сетчатая вставка верхняя 1 1/4"	есо-X2 4500, есо-X2 7500	104 / 003451	1
5 Сетчатая вставка левая	есо-X2 10000, есо-X2 13000 есо-X2 16000, есо-X2 plus 10000	104 / 003450	1
6 Сетчатая вставка левая 1 1/2"	есо-X2 20000, есо-X2 plus 15000 есо-X2 plus 20000, есо-X2 plus 25000	104 / 003449	1
7 Сетчатая вставка правая	есо-X2 4500 - 20000 есо-X2 plus 10000 - 25000	104 / 003442	1
8 Сетчатая вставка передняя	есо-X2 4500 - 20000 есо-X2 plus 10000 - 25000	104 / 003448	1
9 Ручка	есо-X2 10000, есо-X2 13000 есо-X2 16000, есо-X2 plus 10000	104 / 003447	1
12 Корпус насоса 1 1/4"	есо-X2 20000, есо-X2 plus 15000 есо-X2 plus 20000, есо-X2 plus 25000	104 / 003446	1
Корпус насоса 1 1/2"	есо-X2 4500 - 20000 есо-X2 plus 10000 - 25000	104 / 003443	1
Корпус насоса 1 1/2" - Ø 35	есо-X2 4500 - 20000 есо-X2 plus 10000 - 25000	104 / 003440	1
Корпус насоса 2" - Ø 47	есо-X2 4500 - 20000 есо-X2 plus 10000 - 25000	104 / 003444	1
Корпус насоса 2" - Ø 109	есо-X2 4500 - 20000 есо-X2 plus 10000 - 25000	104 / 003444	1
13 Проставка C3 2"	есо-X2 4500 - 20000 есо-X2 plus 10000 - 25000	104 / 003279	1
Проставка C3 Ø 109	есо-X2 10000, есо-X2 13000 есо-X2 16000 есо-X2 plus 10000	104 / 003280	1
	есо-X2 20000 есо-X2 plus 15000 есо-X2 plus 20000	104 / 003570	1
	есо-X2 20000 есо-X2 plus 15000 есо-X2 plus 20000	104 / 003409	1
	есо-X2 20000 есо-X2 plus 15000 есо-X2 plus 20000	104 / 003508	1
	есо-X2 plus 25000	104 / 004627	1
	есо-X2 20000 есо-X2 plus 15000, есо-X2 plus 20000 есо-X2 plus 25000	104 / 003410	1
	есо-X2 plus 25000	104 / 004612	1



Поз.Наименование	Тип насоса	Номер артикула	Количество
14 (Уплотнительная) резиновая накладка C3	есо-X2 4500 - 20000 есо-X2 plus 10000 - 25000	104 / 003452	3
15 Ходовой (рабочий) узел	есо-X2 4500	168 / 009156	1
Ходовой (рабочий) узел	есо-X2 7500	168 / 009157	1
Ходовой (рабочий) узел	есо-X2 10000	168 / 009158	1
Ходовой (рабочий) узел	есо-X2 13000	168 / 009159	1
Ходовой (рабочий) узел	есо-X2 16000	168 / 009160	1
Ходовой (рабочий) узел	есо-X2 20000	168 / 009161	1
Ходовой (рабочий) узел	есо-X2 plus 10000	168 / 009162	1
Ходовой (рабочий) узел	есо-X2 plus 15000	168 / 009163	1
Ходовой (рабочий) узел	есо-X2 plus 20000	168 / 009164	1
Ходовой (рабочий) узел	есо-X2 plus 25000	168 / 009175	1
16 Резиновое кольцо круглого сечения 96 x 3	есо-X2 4500 - 20000 есо-X2 plus 10000 - 25000	112 / 000030	1
17 Резиновое кольцо круглого сечения 105 x 3	есо-X2 20000 есо-X2 plus 15000 есо-X2 plus 20000 есо-X2 plus 25000	112 / 000047	1
Резиновое кольцо круглого сечения 105 x 2,5	есо-X2 plus 25000	112 / 000069	1
18 Болт М 6 x 16	есо-X2 4500 - 16000 есо-X2 plus 10000	114 / 000048	4
Болт М 6 x 20	есо-X2 20000, есо-X2 plus 15000 есо-X2 plus 20000, есо-X2 plus 25000	114 / 000079	4
19 Болт Ø 3,5 x 13	есо-X2 20000 есо-X2 plus 15000 - 25000	114 / 000078	2
20 Зажим C3 справа	есо-X2 4500 - 20000 есо-X2 plus 10000 - 25000	104 / 004270	1
21 Зажим C3 слева	есо-X2 4500 - 20000 есо-X2 plus 10000 - 25000	104 / 004269	1



Гарантия

Срок гарантии на данный насос составляет **60 месяцев**, начиная со дня поставки. Документом, подтверждающим дату покупки, является чек. Поломки, связанные с браком материала или браком в изготовлении по нашему усмотрению устраняются нами в течение гарантийного срока бесплатно, или же сломанные детали заменяются нами новыми. Гарантия не распространяется на поломки, связанные с ошибками, допущенными при монтаже или обслуживании, в связи с отложениями извести, недостаточным уходом, влиянием мороза, нормальным износом или ремонтными работами, проведёнными не должным образом.

Запчасти, например, роторы, ходовые части, средства освещения и т. д., подвержены нормальному износу и имеют ограниченный видо конструкции срок службы, в связи с чем действие гарантии на них не распространяется.

При внесении изменений в насос, например, путем обрезания провода для подсоединения к сети или сетевого штекера, действие гарантии прекращается.

Мы не несем ответственности за материальный ущерб, нанесенный в результате отказа насоса или его ненадлежащей эксплуатации.

При наступлении гарантийного случая вышлите нам насос вместе с документом, подтверждающим дату покупки, оплатив пересылку. Риски, связанные с транспортировкой, несет отправитель.

Устранение прибора

Устранение отслуживших электроприборов в домашних хозяйствах в ЕС

Прибор нельзя утилизировать вместе с остаточным мусором, а необходимо сдать в специальный пункт. Вы несете ответственность за сдачу прибора в пункт по утилизации и вторичному использованию и, таким образом, за охрану окружающей среды. Дальнейшую информацию о пунктах сбора в вашем городе Вы можете получить у местных властей.

**Henkilöt, jotka eivät ole tutustuneet käyttöohjeisiin, eivät saa käyttää pumpppua!**

Henkilöt (myös lapset), jotka eivät osaa käyttää laitetta fyysisen tai henkisen vajavuuden tai aistivamman tai puuttuvan kokemuksen tai tiedon seurauksena, saavat käyttää laitetta turvallisuudesta vastaavan henkilön valvonnassa tai opastamana. Lapsia on valvottava, jotta he eivät leikkisi laitteella.

**Rakenne**

Yrityksemme modernit ja tehokkaat pumpput toimivat yksivaiheisella vaihtovirtamoottorilla (kondensaattorilla varustettu umpioitu moottori). Moottori on suojattu vesitiiviiksi valamalla päälle synteettinen hartsikuori (suojausluokka IP68) ja se on ylikuormitussuojattu.

Katso tekniset tiedot arvokilvestä tai sivun 2 + 3 taulukosta.**Käyttötarkoitukset**

Nämä pumpput on tarkoitettu veden siirtämiseen, suodatinjärjestelmien, vesitaideteosten ja vesiputousten käyttövoimaksi jne., sekä veden ilmastukseen ja kierrättämiseen.

**Käyttöalue: puutarhalammikot, kalalammikot, suihkulähteet tai suihkukaivot!**

- **Huom.!** Laitetta saa käyttää puutarhalammikoissa ja niiden suoja-alueilla vain, jos asennus on suoritettu ohjeiden mukaisesti. Sähköasennukset tulee antaa sähköurakoitsijan tehtäväksi.
- **Verkkopistoke on irrotettava virtalähteestä ennen kaikkia pumpun, kaivon tai lammikon parissa suoritettavia töitä. Pumpppua ei saa käyttää, kun vedessä on ihmisiä! (Pumpppu irrotettava virtalähteestä)**

**Käyttöalue: uimalammikko tai uima-allas (kun vedessä on ihmisiä)!**

Pumpppu soveltuu käytettäväksi standardin DIN VDE 0100 osan 702 ja osan 737 mukaisissa järjestelmissä ja tiloissa, noudatettaessa standardin DIN VDE 0100 mukaisia asennusmääräyksiä ja valmistajan määräyksiä (asennus- ja käyttöohje).

Asennettaessa pumpppuja uimalammikoihin/uima-altaisiin on noudatettava seuraavia standardeja: DIN EN 13451 osat 1-8 sekä DIN VDE 0100 osat 702 ja 737.

**Huom.!** Näissä kohteissa pumpppua saa käyttää ainoastaan, jos se on asennettu kiinteästi vähintään 2 metrin päähän, tai pidemmälle, veden ulkopuolelle.

Seuraavat toimenpiteet on suoritettava tässä yhteydessä: **(katso kuva 2)**

- Valmista pumpppua varten kuoppa, jossa on erityinen alusta sen kiinnittämistä varten, **väh. 2 metrin päähän veden reunasta.**
- Peitä kuoppa suojuksella.
- Asenna kuoppaan poistoletku suojataksesi pumpppua peittymästä vedellä.
- Kiinnitä pumpppu ruuvien avulla alustaan.
- Asenna pumpun imukanavaan metallimuhvi "M" uimalammikon/uima-allasjärjestelmän potentiaalilin tasauksen liitäntään!
- Käännä sähköurakointiliikkeen puoleen. Katso myös "Pinta-asennus" ja "Turvatoimet"

**Turvatoimet**

- Ennen käyttöä: Tarkista, että verkkojohto/pistoke ei ole vaurioitunut.
- Verkkovirran tulee jännitteeltään ja tyyppiltään aina vastata tyyppikilvessä ilmoitettuja tietoja.
- **Pumpppu tulee kytkeä vikavirtasuojakytkimen (FI-kytkimen, 30 mA) kautta määräysten mukaiseen suko-pistorasiaan.**
- **Pistorasian tulee olla vedeltä suojatussa paikassa ja väh. 2 metrin päässä veden reunasta (katso kuvat 1).**
- Verkkopistokkeen tulee aina olla suojassa kosteudelta.
- **Tärkeää!** Pumpusta tulee käyttökelpoisen verkkojohdon tai moottorin koteloinnin vaurioituessa. Korjaaminen ei ole mahdollista, sillä liitosjohto on valettu kiinni moottorin kotelointiin.
- Älä milloinkaan ripusta tai kannaa pumpppua verkkojohdosta.

**Käyttöönotto (katso kuvat 1 - 3)****Tärkeää!** Pumpppua ei saa käyttää "kuivana". Laitte voi vaurioitua.

- Upota pumpppu täydellisesti lampeen. Näin vesi pääsee tunkeutumaan pumpunrunkoon.
- Kun pumpppua käytetään veden alla, veden syvyyden on oltava väh. 25 cm, jotta pumpppu ei imisi ilmaa.
- \sum_{2m} Pumpppua saa käyttää enintään 2 m syvyydessä!
- Veden lämpötila ei saa olla korkeampi kuin 35 °C.
- Suojaa pumpppu pakkaselta.
- Käynnistä pumpppu työntämällä pistoke pistorasiaan.
- Asenna pumpppu pohjasakkakerrostumien yläpuolelle välttääksesi sen turhaa likaantumista. Asenna pumpppu lammikkoon lujasti ja vaakasuoraan (kivilaatta)!
- Kierrelitöntöihin voidaan asentaa lisävarusteita.



- Kirkaassa vedessä mukana toimitetut seulat tarjoavat riittävän imusujan.
- Käyttötalanteesta riippuen paineputki on asennettavissa ylöspäin tai sivulle! Sitä varten on suoritettava kohdat 1 - 3 Purkamisen ja 6 - 8 Kokoaminen.
- Laitteistoon sopivat suihkukaivosuuttimet löytyvät lisävarustelu- ja telostamelta.

**"Pinta-asennus" (katso kuva 2 + 3)**

Pumpppua voidaan käyttää veden ulkopuolella:

- Asenna pumpppu veden pinnan alapuolelle lammikon viereen, niin että vesi pääsee virtaamaan pumpppuun (ei itseimevä).
- Poista seula (8) **(ks. kuva 5).**
- Asenna imuletku (S) ja paineletku (D) vesitiiviisti pumpppuun.
- Imuletkun ja pumpun on oltava täynnä vettä ennen pumpun käynnistämistä.
- **VINKKI!** Asenna imuletkuun lisävarusteisiin kuuluva esisuodatintuoli (**tuotenumero 168 / 009051**) suojataksesi pumpppua likaantumiselta.

**Ylikuormitussuoja**

Sisäänrakennettu lämpövaroke kytkee pumpun pois päältä, jos se ylikuumentuu. Pumpun on annettava jäähtyä. Ohjaamaton uudelleen käynnistyminen jäähtymisen jälkeen on mahdotonta.

Tarkista käyttöolosuhteet:

- Onko käyttöpaikassa tarpeeksi vettä?
- Onko suodatin tukkeutunut?
- Onko pumpunpesä likaantunut (puhdistetaan ohjeen mukaan)?
- Ovatko letkut tai suuttimet tukkeutuneet?
- Onko pumpppu jäähtynyt?

Kun ongelmat on korjattu, pumpppu voidaan taas käynnistää irrottamalla verkkoliitin pistorasiasta ja laittamalla se pistorasiaan uudelleen lyhyen ajan kuluttua (1 min.).

**Purkamisen (ks. kuvat 4 - 9)**

1. Noudata turvallisuusohjeita. **Irrota pumpppu sähköverkosta!**
2. Tartu pumpun etupuolen kahden klipsin (20 + 21) alapäähän ja käännä eteenpäin ylös.
3. Työnnä pumpun etuosassa olevaa kahta kiskoa sisään ja nosta yläkotelo (1) pois. Samalla edessä (8), oikealla (7) ja vasemmalla (5/6) olevat seulat irtoavat.
4. Nosta koko pumpppu (10) yhdessä pumpppukotelon (12) kanssa alakotelosta (2).
5. Irrota 4 ruuvia (18).
6. Vedä pumpppukotelo (12) erilleen moottorikotelosta (10).
7. Irrota käyntiyksikkö (15) moottorikotelosta (10). Varo samalla moottorikotelossa (10) olevaa O-rengasta (16).
8. Puhdista kaikki osat puhtaalla vedellä pehmeää sientä käyttäen. **Huomaa!** Jos osissa on paljon kalkkeutumista, käytä Messner in pumpunpuhdistusainetta, **tuotenumero 168 / 009115.**

**Kokoaminen (ks. kuvat 4 - 9)**

1. Työnnä O-rengas (16) moottorikotelossa (10) olevaan vaippaan.
2. Siirrä käyntiyksikkö (15) varovasti moottorikoteloon (10) ja käännä laakerinkantta sen verran, että molemmat reiät sopivat moottorikotelon (10) puikkoihin.
3. Tarkista, että käyntiyksikkö on helposti pyöritettävissä.
4. Tarkista, että O-rengas (16) istuu kunnolla moottorikotelossa (10).
5. Aseta pumpppukotelo (12) moottorikotelon (10) päälle ja kiinnitä se 4 ruuvien (18) avulla tasaisesti kiristäen.
6. Aseta pumpppu (10) haluttuun asentoon (pumpppukotelon (12) poistoputki ylös tai sivulle) alakotelon (2) sisään.
7. Aseta yläkotelo (1) alakotelon (2) takimmaiseen kiskoon ja sulje se niin, että etukisko lukittuu.
8. Tartu kahden klipsin (20 + 21) alapäähän ja käännä taaksepäin, jolloin kotelon yläosa (1) ja alaosa (2) lukkiutuvat toisiinsa.
9. Aseta seula vastaaviin aukkoihin ylhäällä (3 tai 4) ja vasemmalla (5 tai 6) taikka edessä (8) ja oikealla (7).

**Huolto**

Suosittellemme suorittamaan pumpun huolto- ja puhdistustyöt säännöllisesti pumpun eliniän pidentämiseksi ja motteettoman toiminnan varmistamiseksi. Pumpun huoltotoimenpiteet ovat helposti ja nopeasti jokaisen käyttäjän suoritettavissa, katso **Purkamisen/Kokoaminen.**

Huoltovälit

- Tarkista pumpun asianmukainen toiminta alussa joka päivä ja puhdista tarvittaessa suodatin.
- Kuinka usein huoltotoimenpiteet (täydellinen puhdistus) on tarpeen suorittaa, riippuu voimakkaasti lammikon veden likaisuudesta. Valitse myöhemmät huoltovälit tätä silmällä pitäen.

Jos huomaat **vikoja tai kulumista** huollon yhteydessä, vaihda kyseessä olevat osat uusiin.

Katso Varaosien tilaaminen

Tärkeää! Jos pumpppua käytetään kalkkipitoisessa vedessä, tulee käyttökysikkö (15) ja ruostumattomasta teräksestä valmistettu, koteloinnin sisällä oleva, umpiorakenne (10) puhdistaa säännöllisin väliajoin.



Talvihuolto

Suojaa pumppu pakkaselta!

Ota pumppu syksyllä pois puutarhalammikosta. Puhdista pumppu kokonaan ohjeen mukaisesti. Aseta pumppu talveksi vedellä täytettyyn astiaan. Näin laakerikohtien kuivuminen estetään. Aseta astia pakkaselta suojattuun tilaan.



Varaosien tilaaminen

Ilmoita varaosia tilatessasi osan nimi sekä pumpun tyyppi ja tuotenumero seuraavan taulukon mukaan (**katso myös kuvat 9**).

Nro	Nimitys	Pumpun tyyppi	Tuotenro	Lukumäärä
1	Yläkotelo	eco-X2 4500 - 20000	104 / 004317	1
2	Alakotelo	eco-X2 plus 10000 - 25000	104 / 004318	1
3	Yläseula	eco-X2 4500 - 20000	104 / 003441	1
4	Yläseula 1¼"	eco-X2 plus 10000 - 25000	104 / 003451	1
	Yläseula 1½"	eco-X2 4500, eco-X2 7500	104 / 003450	1
	Yläseula 2"	eco-X2 16000, eco-X2 plus 10000	104 / 003449	1
5	Vasemmanpuoleinen seula	eco-X2 20000, eco-X2 plus 15000	104 / 003442	1
6	Vasemmanpuoleinen seula 1¼"	eco-X2 plus 20000, eco-X2 plus 25000	104 / 003448	1
	Vasemmanpuoleinen seula 1½"	eco-X2 4500 - 20000	104 / 003447	1
	Vasemmanpuoleinen seula 2"	eco-X2 16000, eco-X2 plus 10000	104 / 003446	1
7	Oikeanpuoleinen seula	eco-X2 20000, eco-X2 plus 15000	104 / 003443	1
8	Etuseula	eco-X2 4500 - 20000	104 / 003440	1
9	Kädensija	eco-X2 plus 10000 - 25000	104 / 003444	1
12	Pumppukotelo 1¼"	eco-X2 4500 - 20000	104 / 003279	1
	Pumppukotelo 1½"	eco-X2 plus 10000 - 25000	104 / 003280	1
	Pumppukotelo 1½" - Ø 35	eco-X2 4500, eco-X2 7500	104 / 003570	1
	Pumppukotelo 2"	eco-X2 plus 10000 - 25000	104 / 003409	1
	Pumppukotelo 2" - Ø 47	eco-X2 plus 20000	104 / 003508	1
	Pumppukotelo 2" - Ø 109	eco-X2 plus 25000	104 / 004627	1
13	Välilaita C3 2"	eco-X2 20000	104 / 003410	1
	Välilaita C3 Ø 109	eco-X2 plus 15000, eco-X2 plus 20000	104 / 004612	1
14	Kumialusta C3	eco-X2 plus 25000	104 / 003452	3
		eco-X2 4500 - 20000		
		eco-X2 plus 10000 - 25000		
15	Käyntiysikkö	eco-X2 4500	168 / 009156	1
	Käyntiysikkö	eco-X2 7500	168 / 009157	1
	Käyntiysikkö	eco-X2 10000	168 / 009158	1
	Käyntiysikkö	eco-X2 13000	168 / 009159	1
	Käyntiysikkö	eco-X2 16000	168 / 009160	1
	Käyntiysikkö	eco-X2 20000	168 / 009161	1
	Käyntiysikkö	eco-X2 plus 10000	168 / 009162	1
	Käyntiysikkö	eco-X2 plus 15000	168 / 009163	1
	Käyntiysikkö	eco-X2 plus 20000	168 / 009164	1
	Käyntiysikkö	eco-X2 plus 25000	168 / 009175	1
16	O-rengas 96 x 3	eco-X2 4500 - 20000	112 / 000030	1
		eco-X2 plus 10000 - 25000		
17	O-rengas 105 x 3	eco-X2 20000	112 / 000047	1
		eco-X2 plus 15000, eco-X2 plus 20000		
		eco-X2 plus 25000	112 / 000069	1
18	Ruuvi M 6 x 16	eco-X2 4500 - 16000	114 / 000048	4
		eco-X2 plus 10000		
	Ruuvi M 6 x 20	eco-X2 20000, eco-X2 plus 15000	114 / 000079	4
		eco-X2 plus 20000, eco-X2 plus 25000		

Nro	Nimitys	Pumpun tyyppi	Tuotenro	Lukumäärä
19	Ruuvi Ø 3,5 x 13	eco-X2 20000	114 / 000078	2
		eco-X2 plus 15000 - 25000		
20	Klipsi C3 oikea	eco-X2 4500 - 20000	104 / 004270	1
		eco-X2 plus 10000 - 25000		
21	Klipsi C3 vasen	eco-X2 4500 - 20000	104 / 004269	1
		eco-X2 plus 10000 - 25000		



Takuuehdot

Tälle pumpulle myönnetään **60** kuukauden takuu. Takuu aika alkaa toimituspäivästä. Ostokuitti toimii takuutodistuksena. Materiaali- tai valmistusvirheistä johtuvat viat korjaamme takuuajana veloituksetta tai vaihdamme vahingoittuneet osat, oman valintamme mukaan. Tämä takuu ei koske vahinkoja, jotka johtuvat asennus- tai käyttövirheistä, kalkkisaostumista, puutteellisesta hoidosta, pakkasen vaikutuksesta, normaalista kulumisesta tai epäasiallisista korjausyrityksistä. Rootoreiden, käyntiysikköiden, valaisimien yms. varaosat ovat kuluvia osia tai niiden käyttöikä on asennuspaikasta johtuen rajallinen, täten ne eivät kuulu takuun piiriin. Jos pumppuun tehdään muutoksia, kuten esim. verkkojohdon tai -pistokkeen katkaiseminen, takuu raukeaa. Emme vastaa pumpun toiminnan keskeytymisen tai epäasiallisen käytön seurannaisvahingoista. Toiminta mahdollisessa takuutapauksessa: lähetä pumppu ja ostotodistus meille, kuljetus on maksuton, mutta joudut vastaamaan kuljetusriskeistä.



Jätehuolto

Sähkölaitteiden yksityiskäyttäjän jätehuolto EY:n kotitalouksissa

Tuotetta ei saa heittää muun talousjätteen yhteydessä, vaan se on eritellen kierrätettävä eri osien mukaisesti. Käyttäjä on vastuussa, että laitteisto kierrätetään ympäristöä suojaavien tarkoituksien mukaisessa jätteiden huoltoasemassa. Paikalliselta viranomaiselta saa tarkempia tietoja kyseessä olevista kunnallisista erittely- ja kierrätysasemista.

**Osoby, ktoré sa neoboznámili s návodom na obsluhu, nesmú čerpadlo používať!**

Tento prístroj nie je určený nato, aby ho používali osoby (vrátane detí) s obmedzenými fyzickými, senzorickými alebo duševnými schopnosťami alebo s nedostatkom skúseností a/alebo nedostatočnými znalosťami prístroja, môžu ho použiť iba v tom prípade, ak sú kvôli vlastnej bezpečnosti pod dozorom spoľahlivej osoby alebo od nej dostali pokyny, ako sa má prístroj používať.
Deti by mali byť pod dozorom, aby sa zaistilo, aby sa s prístrojom nemohli hrať.

**Konštrukcia**

Tieto moderné a výkonné čerpadlá majú jednofázový striedavý motor (motor so štrbinovou rúrkou s kondenzátorom). Motor je vodotesne zaliaty syntetickou živcou (IP68) a chránený pred preťažením.

Technické údaje môžete nájsť na výrobnom štítku príp. v tabuľke na strane 2 + 3.**Účel použitia**

Tieto čerpadlá sú predurčené pre prečerpávanie vody, pre prevádzku filtračných zariadení, vodných hier, vodopádov atď., ako aj pre prevzdušňovanie vody a cirkuláciu.

**Oblasť použitia: záhradný rybník, chovný rybník, fontána a terasovitá fontána!**

- **Pozor!** Používanie v záhradných rybníkoch alebo v ich ochranných zón je prípustné iba vtedy, ak inštalácia zodpovedá platným predpisom. Obráťte sa prosím na elektroodborníka.
- **Pred každou prácou na čerpadle, fontáne alebo rybníku vyťahnite zástrčku zo siete. Čerpadlo sa nesmie prevádzkovať, ak sa vo vode nachádzajú osoby! (Čerpadlo odpojte od elektrickej siete)**

**Oblasť použitia: plavecký rybník alebo bazén (ak sa vo vode nachádzajú osoby)!**

Čerpadlo je vhodné na inštaláciu a prevádzku v zariadeniach a priestoroch podľa DIN VDE 0100 časť 702 a časť 737, ak sú dodržané ustanovenia pre zriadenie podľa DIN VDE 0100 a pokyny výrobcu (Návod na montáž a obsluhu).

Pri inštalácii týchto čerpadiel pri plaveckých rybníkoch/bazénoch je potrebné dodržiavať normy: DIN EN 13451 časť 1 až časť 8 ako aj DIN VDE 0100 časť 702 a časť 737.

**Pozor! Tu sa čerpadlo smie prevádzkovať iba vtedy, ak je čerpadlo pevne inštalované mimo vody vo vzdialenosti minimálne 2 m alebo viac od bazéna!**

Je potrebné urobiť nasledujúce opatrenia: (viď obr. 2)

- Vyhotovte pre čerpadlo šachtu s podstavcom, **vo vzdialenosti min. 2m od okraja vody.**
- Chráňte šachtu krytom.
- Aby bolo čerpadlo chránené pred zaplavením, urobte v šachte odtok.
- Upevnite čerpadlo pomocou skrutiek na podstavec.
- V nasávacom potrubí k čerpadlu, nainštalujte kovový objímku "M" pre pripojenie na vyrovnanie napätia zariadenia plaveckého rybníka / zariadenia bazénu!
- Obráťte sa prosím na elektroodborníka. Pozri aj "Inštalácia na sucho" a "Bezpečnostné opatrenia"

**Bezpečnostné opatrenia**

- Pred použitím: Prívodné vedenie/zástrčku skontrolujte, či nie sú poškodené.
- Sieťové napätie a druh prúdu musia súhlasiť s údajmi na výrobnom štítku.
- **Čerpadlo smie byť napojené iba cez ochranný vypínač proti chybnému prúdu (30mA) na riadnu zásuvku s ochranným kontaktom.**
- **Pripojnú zásuvku umiestnite na mieste chránenom pred vodou a min. vo vzdialenosti 2 m od okraja vody (viď obr. 1).**
- Sieťovú zástrčku chráňte neustále pred vlhkosťou.
- **Dôležité!** Ak sú pripojné vedenie alebo kryt motora poškodené, je čerpadlo nepoužiteľné. Oprava nie je možná, pretože pripojné vedenie je pevne zaliate v kryte motora.
- Čerpadlo nikdy nevesajte ani neprepravujte na pripojné vedenie.

**Uvedenie do prevádzky (viď obr. 1 - 3)**

Dôležité! Čerpadlo nesmie bežať „na sucho“. V tom prípade nie je vylúčené poškodenie prístroja.

- Čerpadlo ponorte celé do rybníka. Voda pri tom prenikne do telesa čerpadla.
- Na prevádzku čerpadla pod vodou je potrebná výška vodného stĺpca asi 25 cm, aby čerpadlo nenašávalo vzduch.
- $\sum_{2m}^{max. 2m}$ Čerpadlo sa môže prevádzkovať iba do hĺbky ponoru
- Teplota vody nesmie prekročiť 35°C.
- Čerpadlo musí byť chránené pred mrazom.
- Čerpadlo môžete zapnúť zasunutím sieťovej zástrčky do zásuvky.
- Aby sa predišlo nepotrebnému znečisteniu, inštalujte čerpadlo v rybníku nad usadeninami kalu, pevne a vodorovne (kamenná platňa)!
- Na závitové pripojky môžete pripojiť príslušenstvo.
- K ochrane pri nasávaní v čistej vode stačia spolu dodané sieťované vložky.



- Podľa použitia môže byť tlakové hrdlo namontované dohora alebo do strany! K tomu vám dopomôžu kroky 1 až 3 v demontáži a 6 až 8 v montáži!
- Vhodné vodotrysky nájdete v našom príslušenstve (**katalóg/zoznam**).

**„Inštalácia na sucho“ (viď obr. 2 + 3)**

Čerpadlo môžete prevádzkovať mimo vody:

- Čerpadlo inštalujte pod hladinou vody vedľa rybníka, aby voda mohla pritekať k čerpadlu (nie je samonasávacie).
- Zložiť sieťkovú vložku (8) (viď obr. 5).
- Nasávaciu hadicu (S) a tlakovú hadicu (D) namontujte na čerpadlo vodotesne.
- Nasávacia hadica a čerpadlo sa musia pred zapnutím naplniť vodou.
- **TIP!** Aby bolo čerpadlo chránené pred nečistotami, namontujte na nasávaciu hadicu predčistovací filter číslo tovaru **168 / 009051** z nášho príslušenstva.

**Ochrana pred preťažením**

Zabudovaná teplotná poistka vypína čerpadlo pri prehriatí. Čerpadlo sa musí ochladiť.

Nekontrolované opätovné zapnutie po vychladení je vylúčené.

Skontrolujte prevádzkové podmienky:

- Je k dispozícii dostatok vody?
- Je filter upchaný?
- Nachádzajú sa nečistoty v telese čerpadla (Vyčistiť podľa návodu)?
- Sú hadice trysky upchané?
- Je čerpadlo ochladené?

Ak ste problémy odstránili, môžete čerpadlo opäť zapnúť, tým že zástrčku vyťahnete zo zásuvky a po krátkej dobe (1 min.) ju opäť zasuniete.

**Demontáž (viď obr. 4 - 9)**

1. Dodržiavať bezpečnostné opatrenia. **Čerpadlo oddeľte od elektrickej siete!**

2. Dve svorky (20 + 21) na prednej strane čerpadla uchopte na dolnom konci a otáčajte smerom dopredu hore.
3. Dve spony na prednej strane čerpadla stlačíť do vnútra, hornú panvu (1) posunúť dohora a vytiahnuť. Tým sa uvoľní predná (8), pravá (7) a ľavá (5/6) sieťová mriežka.
4. Celé čerpadlo (10) s telesom čerpadla (12) vybrať zo spodnej panvy (2).
5. Uvoľnite 4 skrutky (18).
6. Oddelte od seba teleso čerpadla (12) a teleso motora (10).
7. Vyberte obežnú jednotku (15) z telesa motora (10). Dávajte pri tom pozor na tesniaci krúžok (16) na telese motora (10).
8. Všetky časti čistite čistou vodou a jemnou špongiou.
Upozornenie! Pri silnom zväpnení používajte prosím Messner čistič na čerpadlo číslo výrobu **168 / 009115**.

**Montáž (viď obr. 4 - 9)**

1. Tesniaci krúžok (16) prilačíte na nastavac teleso motora (10).
2. Obežnú jednotku (15) opatrne vsunúť do telesa motora (10) a vrchnák ložiska zavrieť tak, aby obidve diery pasovali na tyčky na telese motora (10).
3. Uistíť sa, či sa dá obežná jednotka bez problémov otáčať.
4. Odkúšať polohu tesniaceho krúžku (16) na telese motora (10).
5. Teleso čerpadla (12) nasunúť na teleso motora (10) a so 4 skrutkami (18) rovnako silno zatiahnuť.
6. Čerpadlo (10) v ľubovoľnej polohe (odtok telesa čerpadla (12) smerom hore alebo do strany) vložíť do spodnej panvy (2).
7. Hornú panvu (1) nasadiť na zadný háčik spodnej panvy (2) a predné spony zaistiť.
8. Dve svorky (20 + 21) uchopte na dolnom konci a otáčajte smerom dozadu, tak zablokujú hornú škrupinu (1) a dolnú škrupinu (2).
9. Sieťkové vložky vložíť do príslušných otvorov, hore (3 alebo 4) a naľavo (5 alebo 6), príp. vpredu (8) a napravo (7).

**Údržba**

Aby sa životnosť Vášho čerpadla zreteľne predĺžila a aby bola zabezpečená jeho bezchybná funkcia, odporúčame vykonávať pravidelne údržbu a čistenie. Niekoľkými hmatmi môže každý používateľ bez problémov vykonať celú údržbu, viď odsek **Demontáž/Montáž**.

Intervaly údržby

- Na začiatku každého dňa skontrolujte, či čerpadlo funguje správne a prípadne vyčistíte filter.
- Intervaly pre potrebnú údržbu (kompletné čistenie) sa riadia podľa znečistenia vody v rybníku.

Podľa toho si neskôr stanovte intervaly.

Ak by ste počas údržby zistili **chyby alebo opotrebovanie**, vymonte príslušné časti.

Viď odsek Objednávania náhradných dielov

Dôležité! Pri prevádzke s vápenatou vodou by ste mali v pravidelných intervaloch čistiť obežnú jednotku (15) štrbinovú rúru z nehrdzavejúcej ocele v telese motora (10).



Zimná údržba

Chráňte čerpadlo pred mrazom!

Na jeseň vyberte čerpadlo zo záhradného rybníka. Vyčistite čerpadlo kompletne podľa návodu. V zime skladujte čerpadlo v nádobe s vodou, to zabráni vyschnutiu ložísk. Nádobu postavte do miestností chránenej pred mrazom.



Objednávanie náhradných dielov

Pri objednávaní uveďte názov, typ čerpadla a číslo výrobku z nasledujúcej tabuľky (vid' aj obr. 9).

Pol.	Názov	Typ čerpadla	Tov. č..	Počet
1	Horná panva	eco-X2 4500 - 20000	104 / 004317	1
2	Spodná panva	eco-X2 plus 10000 - 25000 eco-X2 4500 - 20000	104 / 004318	1
3	Horná sieťová mriežka	eco-X2 plus 10000 - 25000 eco-X2 4500 - 20000	104 / 003441	1
4	Horná sieťová mriežka 1¼"	eco-X2 plus 10000 - 25000 eco-X2 4500 - 20000	104 / 003441	1
	Horná sieťová mriežka 1½"	eco-X2 10000, eco-X2 13000 eco-X2 16000, eco-X2 plus 10000	104 / 003450	1
	Horná sieťová mriežka 2"	eco-X2 20000, eco-X2 plus 15000 eco-X2 plus 20000, eco-X2 plus 25000	104 / 003449	1
5	Ľavá sieťová mriežka	eco-X2 4500 - 20000	104 / 003442	1
6	Ľavá sieťová mriežka 1¼"	eco-X2 plus 10000 - 25000 eco-X2 4500, eco-X2 7500	104 / 003448	1
	Ľavá sieťová mriežka 1½"	eco-X2 10000, eco-X2 13000 eco-X2 16000, eco-X2 plus 10000	104 / 003447	1
	Ľavá sieťová mriežka 2"	eco-X2 20000, eco-X2 plus 15000 eco-X2 plus 20000, eco-X2 plus 25000	104 / 003446	1
7	Pravá sieťová mriežka	eco-X2 4500 - 20000	104 / 003443	1
8	Sieťová mriežka v predu	eco-X2 plus 10000 - 25000 eco-X2 4500 - 20000	104 / 003440	1
9	Rukoväť	eco-X2 plus 10000 - 25000 eco-X2 4500 - 20000	104 / 003444	1
12	Čerpadlova skrinka 1¼"	eco-X2 4500, eco-X2 7500	104 / 003279	1
	Čerpadlova skrinka 1½"	eco-X2 10000, eco-X2 13000 eco-X2 16000	104 / 003280	1
	Čerpadlova skrinka 1½" - Ø 35	eco-X2 plus 10000	104 / 003570	1
	Čerpadlova skrinka 2"	eco-X2 20000, eco-X2 plus 15000	104 / 003409	1
	Čerpadlova skrinka 2" - Ø 47	eco-X2 plus 20000	104 / 003508	1
	Čerpadlova skrinka 2" - Ø 109	eco-X2 plus 25000	104 / 004627	1
13	Vložená príruha C3 2"	eco-X2 20000	104 / 003410	1
	Vložená príruha C3 Ø 109	eco-X2 plus 15000, eco-X2 plus 20000 eco-X2 plus 25000	104 / 004612	1
14	Gumený obklad C3	eco-X2 4500 - 20000 eco-X2 plus 10000 - 25000	104 / 003452	3
15	Obehová časť	eco-X2 4500	168 / 009156	1
	Obehová časť	eco-X2 7500	168 / 009157	1
	Obehová časť	eco-X2 10000	168 / 009158	1
15	Obehová časť	eco-X2 13000	168 / 009159	1
	Obehová časť	eco-X2 16000	168 / 009160	1
	Obehová časť	eco-X2 20000	168 / 009161	1
	Obehová časť	eco-X2 plus 10000	168 / 009162	1
	Obehová časť	eco-X2 plus 15000	168 / 009163	1
	Obehová časť	eco-X2 plus 20000	168 / 009164	1
	Obehová časť	eco-X2 plus 25000	168 / 009175	1
16	Tesniaci krúžok 96 x 3	eco-X2 4500 - 20000 eco-X2 plus 10000 - 25000	112 / 000030	1
17	Tesniaci krúžok 105 x 3	eco-X2 20000	112 / 000047	1
	Tesniaci krúžok 105 x 2,5	eco-X2 plus 15000, eco-X2 plus 20000 eco-X2 plus 25000	112 / 000069	1



Pol.	Názov	Typ čerpadla	Tov. č..	Počet
18	Skrutky M 6 x 16	eco-X2 4500 - 16000 eco-X2 plus 10000	114 / 000048	4
	Skrutky M 6 x 20	eco-X2 20000, eco-X2 plus 15000 eco-X2 plus 20000, eco-X2 plus 25000	114 / 000079	4
19	Skrutky Ø 3,5 x 13	eco-X2 20000 eco-X2 plus 15000 - 25000	114 / 000078	2
20	Svorka C3 vpravo	eco-X2 4500 - 20000 eco-X2 plus 10000 - 25000	104 / 004270	1
21	Svorka C3 vľavo	eco-X2 4500 - 20000 eco-X2 plus 10000 - 25000	104 / 004269	1



Záručné podmienky

Na toto čerpadlo poskytujeme záruku **60 mesiacov**. Záručná lehota začína plynúť dňom dodania. Na tento účel slúži ako potvrdenie doklad o zaplatení. Škody, ktoré majú pôvod v chybe materiálu alebo v chybnom spracovaní v rámci záručnej lehoty, bezplatne opravíme alebo vymeníme poškodené diely, vždy podľa nášho uváženia. Na škody, ktoré vzniknú chybou v montáži alebo obsluhu, kvôli vápenným usadeninám, nedostatočnej starostlivosti, pôsobením mrazu, normálnym opotrebením alebo neodbornými pokusmi o opravu, sa záruka nevzťahuje.

Náhradné diely, ako sú rotory, obežné jednotky, osvetľovacie prostriedky atď., podliehajú bežnému opotrebeniu, resp. životnosti závislej od vyhotovenia, a preto sú zo záruky vylúčené. V prípade zmien na čerpadle, napr. odrezaného sieťového prívodu alebo sieťovej zástrčky, nárok na poskytnutie záruky zaniká. Za následné škody vzniknuté výpadkom čerpadla alebo neodbornou prevádzkou neručíme.

V prípade požiadavky na uplatnenie záruky nám zašlite prístroj vyplatene spolu s dokladom o jeho kúpe. Preprava je na vaše riziko.



Odstránenie

Odstránenie elektrických spotrebičov užívateľom v súkromných domácnostiach v EU

Produkt nesmie byť odstránený spolu so zostatkovým odpadom, ale musí sa dať do samostatného zberu (odpadu). Je na vašej zodpovednosti tento spotrebič (prístroj) odovzdať na zodpovednom mieste k jeho odstráneniu a znovuzžitkovaniu a tým prispieť k zachovaniu životného prostredia. Blížšie informácie o vašich príslušných miestach zberu (odpadu) sa dozviete na miestnych úradoch.

**Osoby, které nejsou seznámeny s návodem k obsluze, nesmějí čerpadlo používat!**

Tento přístroj není určen k používání osobami (včetně dětí) s omezenými tělesnými, smyslovými nebo duševními schopnostmi nebo osobami s nedostatečnými zkušenostmi a/nebo znalostmi, kromě případu, že by tyto osoby byly pod dohledem osoby odpovědné za jejich bezpečnost nebo od ní obdržely pokyny, jak přístroj používat.

Je potřeba dohlížet na děti, aby bylo zajištěno, že si s přístrojem nehrají.

**Konstrukce**

Tato moderní a vysoce výkonná čerpadla mají motor na jednofázový střídavý proud (motor s mokrým rotorem a kondenzátorem). Stator je vodotěsný, zalitý v syntetické pryskyřici (IP68) a chráněný proti přetížení.

Technické údaje jsou uvedeny na typovém štítku popř. v tabulce na straně 2 + 3.

**Účel použití**

Tato čerpadla jsou určena pro čerpání vody, k pohonu filtračních zařízení, vodních atrakcí, vodopádů apod. a také pro provzdušňování a cirkulaci vody.

**Oblast použití: zahradní jezírka, chovné rybníky, vodotrysky nebo terasové fontány!**

- **Pozor!** Používání v zahradních jezírkách a v jejich blízkosti je povoleno pouze tehdy, když bude instalace odpovídat platným předpisům. Prosíme, obraťte se na odborníka v oblasti elektrotechniky.
- **Před jakoukoliv prací na čerpadle, studně nebo jezírku vytáhněte síťovou zástrčku. Čerpadlo nesmí být v provozu, pokud se ve vodě nacházejí osoby! (odpojte čerpadlo od elektrické sítě)**

**Oblast použití: Nádrže určené ke koupání nebo bazény (pokud se ve vodě nacházejí osoby)!**

Čerpadlo je vhodné k instalaci a provozu v zařízeních a prostorách podle normy DIN VDE 0100 část 702 a 737, když budou dodržena zřizovací ustanovení normy DIN VDE 0100 a pokyny výrobce (návod k montáži a obsluze).

Pro instalaci tohoto čerpadla v nádržích určených ke koupání/bazénech je třeba řídit se následujícími normami: DIN EN 13451 část 1 až 8 a také DIN VDE 0100 část 702 a 737.

**Pozor! Zde se může čerpadlo použít pouze tehdy, je-li stabilně nainstalováno na suchém místě, minimálně 2 metry a více od okraje vody!**

Je třeba učinit následující opatření: **(viz obr. 2)**

- Pro čerpadlo připravte šachtu s podstavcem, **vzdálenou minimálně 2 m od vodního okraje.**
- Šachtu zakryjte víkem.
- Abyste ochránili čerpadlo před zaplavením vytvořte v šachtě odtok.
- Upevněte čerpadlo pomocí šroubů na podstavce.
- Na sací vstup u čerpadla namontujte kovovou přípojku „M“ pro připojení sacího potrubí z jezírka/bazénu!
- Prosíme, obraťte se na odborníka v oblasti elektrotechniky. Viz také „Osazení na suchu“ a „Bezpečnostní opatření“

**Bezpečnostní opatření**

- Před použitím: Překontrolujte přívodní šňůru/zástrčku, zda není poškozená.
- Napětí sítě a druh proudu se musí shodovat s údaji na výrobním štítku.
- **Čerpadlo smí být připojeno pouze přes ochranný proudový jistič (FI-spínač, 30mA) a náležitou zástrčku s ochranným kontaktem.**
- **Připojnou zásuvku namontujte na místo, které je chráněno proti vodě a je v minimální vzdálenosti 2 m od vodního okraje (viz obr. 1).**
- Síťovou zástrčku vždy chraňte před vlhkostí.
- **Důležité!** V případě poškození přívodní šňůry nebo skříně motoru je čerpadlo nepoužitelné. Oprava není možná, protože přívodní šňůra je zalita ve skříně motoru.
- Čerpadlo nikdy nevěste ani nepřenášejte za přívodní šňůru.

**Uvedení do provozu (viz obr. 1 - 3)**

Důležité! Čerpadlo nesmí běžet „na sucho“. Nelze pak vyloučit jeho poškození.

- Čerpadlo zcela ponořte do jezírka. Tím se dostane voda do tělesa čerpadla.
- Pro provoz vodou je nutná hladina vody min. 25 cm, aby čerpadlo nenásávalo vzduch.
- Čerpadlo smí být používáno s ponořením do hloubky $\sum_{2m}^{max.} 2\text{ m!}$
- Teplota vody nesmí překročit 35°C.
- Čerpadlo musí být chráněno před mrazem.
- Čerpadlo se zapíná zasunutím síťové zástrčky do elektrické zásuvky.
- Abyste předešli zbytečnému znečištění, umístěte čerpadlo v jezírku na pevnou a vodorovnou podložku (kamennou desku) nad úroveň usazování kalu!
- Příslušenství můžete našroubovat na závitové přípojky.
- Jako ochrana sání v čisté vodě postačí dodávaná síta.



- Podle potřeby je možno umístit tlakový vývod nahoru nebo na stranu! K tomu proveďte kroky dle návodu k rozebírání 1 až 3 a smontujte podle návodu k montáži, kroky 6 až 8!
- Vhodné nástavce pro fontány najdete v našem seznamu příslušenství **(katalog)**.

**“Osazení na suchu” (viz obr. 2 + 3)**

Čerpadlo můžete používat i mimo vodu:

- Čerpadlo nainstalujte pod úroveň hladiny vody vedle nádrže tak, aby voda tekla do čerpadla (samospádem).
- Sundejte síta (8) **(viz obr. 5)**.
- Namontujte vodotěsné sací hadici (S) a tlakovou hadici (D) na čerpadlo.
- Sací hadice a čerpadlo musejí být před zapnutím naplněny vodou.
- **TIP!** Chcete-li čerpadlo ochránit před nečistotami, opatřete sací hadici předřazeným filtrem, objednáací číslo **168 / 009051** z našeho seznamu příslušenství.

**Ochrana proti přetížení**

Při přehřátí vestavěná tepelná pojistka čerpadlo vypne. Čerpadlo se musí ochladit.

Náhodné opětovné zapnutí po vychladnutí je vyloučeno.

Zkontrolujte provozní podmínky:

- Je k dispozici dostatek vody?
- Není ucpaný filtr?
- Nenacházejí se ve skříně čerpadla nečistoty (čištění podle návodu)?
- Nejsou ucpané hadice nebo trysky?
- Je čerpadlo dostatečně vychladlé?

Pokud jste odstranili problémy, můžete čerpadlo znovu zapnout, tak že vytáhnete zástrčku ze zásuvky a po krátké době (1min.) ji zase zasunete.

**Rozebírání (viz obr. 4 - 9)**

1. Dbejte bezpečnostních pokynů. **Odpojte čerpadlo od sítě!**
2. Dvě spony (20 + 21) na přední straně čerpadla uchopte za spodní konec a směrem dopředu otočte nahoru.
3. Zatlačte na dva jazýčky na přední straně čerpadla a pohybem nahoru sundejte horní kryt (1). Tím se uvolní síta vepředu (8) vpravo (7) a vlevo (5/6).
4. Vyndejte celé čerpadlo (10) i s tělesem (12) ze spodního krytu (2).
5. Uvolněte 4 šrouby (18).
6. Oddělte těleso čerpadla (12) od motoru (10).
7. Sundejte rotor čerpadla (15) z tělesa motoru (10). Dejte při tom pozor na O-kroužek (16) na tělese motoru (10).
8. Všechny díly umyjte čistou vodou a měkkou houbou. **Upozornění!** Při silném pokrytí součástí vodním kamenem použijte Messner Čistič čerpadel obj. č. **168 / 009115**.

**Montáž: (viz obr. 4 - 9)**

1. Přitlačte O-kroužek (16) na nástavec na tělese motoru (10).
2. Rotor čerpadla (15) opatrně nasuňte do tělesa motoru (10) a kryt ložisek otočte tak, aby oba kolíky na tělese motoru (10) zapadly do děr na krytu ložisek.
3. Zkontrolujte, zda se rotor snadno otáčí.
4. Zkontrolujte polohu O-kroužku (16) na tělese motoru (10).
5. Těleso čerpadla (12) nasuňte na těleso motoru (10) a pomocí 4 šroubů (18) je rovnoměrně a pevně přišroubujte.
6. Čerpadlo (10) v požadované pozici (tlakový výstup z tělesa čerpadla (12) nahoru nebo do strany) uložte do spodního krytu (2).
7. Horní kryt (1) zahákněte za výstupek vzadu na spodním krytu (2), a zasuňte do předních jazýčků.
8. Dvě spony (20 + 21) uchopte za spodní konec a otočte směrem dozadu, čímž se zajistí horní kryt (1) a spodní kryt (2).
9. Do otvorů nahoře (3 nebo 4) a vlevo (5 nebo 6) resp. vepředu (8) a vpravo (7) zasuňte odpovídající síta.

**Údržba**

Chcete-li výrazně prodloužit životnost vašeho čerpadla a zajistit bezporuchové fungování, doporučujeme vám pravidelnou údržbu a čištění. Údržbu může bez problémů několika hmaty provádět každý uživatel, viz **Rozebírání/Montáž**.

Intervaly údržby

- Na začátku kontrolujte řádné fungování vašeho čerpadla každý den a v případě nutnosti vyčistěte filtry.
- Časové intervaly pro potřebné údržbářské práce (úplné čištění) silně závisí na míře znečištění vody v nádrži. Později zvolte odpovídající intervaly.

Pokud zjistíte při údržbě **vady nebo opotřebení**, odpovídající díly vyměňte.

Viz Objednávání náhradních dílů

Důležité! Při provozu v tvrdé vodě by se měly rotor čerpadla (15) a nerezový buben uvnitř motoru (10) pravidelně čistit.



Zimní údržba

Čištění vaší čerpadlo před mrazem!

Na podzim jej ze svého zahradního jezírka vyjměte. Čerpadlo celé pečlivě očistěte podle návodu. Přes zimu čerpadlo skladujte v nádobě s vodou, zabráníte tím vysušení ložisek. Nádobu umístěte na místo zabezpečené před mrazem.



Objednávání náhradních dílů

V objednávce zadejte prosím název, typ čerpadla a objednací číslo dílu z následující tabulky (viz také obr. 9).

Pozice	Název	Typ čerpadla	Objednací číslo	Počet
1	Horní kryt	eco-X2 4500 - 20000 eco-X2 plus 10000 - 25000	104 / 004317	1
2	Spodní kryt	eco-X2 4500 - 20000 eco-X2 plus 10000 - 25000	104 / 004318	1
3	Horní síto	eco-X2 4500 - 20000 eco-X2 plus 10000 - 25000	104 / 003441	1
4	Horní síto 1¼" Horní síto 1½"	eco-X2 4500, eco-X2 7500 eco-X2 10000, eco-X2 13000 eco-X2 16000, eco-X2 plus 10000	104 / 003451 104 / 003450	1 1
	Horní síto 2"	eco-X2 20000, eco-X2 plus 15000 eco-X2 plus 20000, eco-X2 plus 25000	104 / 003449	1
5	Levé síto	eco-X2 4500 - 20000 eco-X2 plus 10000 - 25000	104 / 003442	1
6	Levé síto 1¼" Levé síto 1½"	eco-X2 4500, eco-X2 7500 eco-X2 10000, eco-X2 13000 eco-X2 16000, eco-X2 plus 10000	104 / 003448 104 / 003447	1 1
	Levé síto 2"	eco-X2 20000, eco-X2 plus 15000 eco-X2 plus 20000, eco-X2 plus 25000	104 / 003446	1
7	Pravé síto	eco-X2 4500 - 20000 eco-X2 plus 10000 - 25000	104 / 003443	1
8	Přední síto	eco-X2 4500 - 20000 eco-X2 plus 10000 - 25000	104 / 003440	1
9	Držadlo	eco-X2 4500 - 20000 eco-X2 plus 10000 - 25000	104 / 003444	1
12	Těleso čerpadla 1¼" Těleso čerpadla 1½" Těleso čerpadla 1½" - Ø 35 Těleso čerpadla 2" Těleso čerpadla 2" - Ø 47 Těleso čerpadla 2" - Ø 109	eco-X2 10000, eco-X2 13000 eco-X2 16000 eco-X2 plus 10000 eco-X2 20000, eco-X2 plus 15000 eco-X2 plus 20000 eco-X2 plus 25000	104 / 003279 104 / 003280 104 / 003570 104 / 003409 104 / 003508 104 / 004627	1 1 1 1 1 1
13	Příruba C3 2" Příruba C3 Ø 109	eco-X2 20000 eco-X2 plus 15000, eco-X2 plus 20000 eco-X2 plus 25000	104 / 003410 104 / 004612	1 1
14	Gumová podložka C3	eco-X2 4500 - 20000 eco-X2 plus 10000 - 25000	104 / 003452	3
15	Rotor čerpadla Rotor čerpadla Rotor čerpadla Rotor čerpadla Rotor čerpadla Rotor čerpadla Rotor čerpadla Rotor čerpadla Rotor čerpadla Rotor čerpadla	eco-X2 4500 eco-X2 7500 eco-X2 10000 eco-X2 13000 eco-X2 16000 eco-X2 20000 eco-X2 plus 10000 eco-X2 plus 15000 eco-X2 plus 20000 eco-X2 plus 25000	168 / 009156 168 / 009157 168 / 009158 168 / 009159 168 / 009160 168 / 009161 168 / 009162 168 / 009163 168 / 009164 168 / 009175	1 1 1 1 1 1 1 1 1 1
16	O-kroužek 96 x 3	eco-X2 4500 - 20000 eco-X2 plus 10000 - 25000	112 / 000030	1
17	O-kroužek 105 x 3 O-kroužek 105 x 2,5	eco-X2 20000 eco-X2 plus 15000, eco-X2 plus 20000 eco-X2 plus 25000	112 / 000047 112 / 000069	1 1
18	Šroub M 6 x 16 Šroub M 6 x 20	eco-X2 4500 - 16000 eco-X2 plus 10000 eco-X2 20000, eco-X2 plus 15000 eco-X2 plus 20000, eco-X2 plus 25000	114 / 000048 114 / 000079	4 4

Pozice	Název	Typ čerpadla	Objednací číslo	Počet
19	Šroub Ø 3,5 x 13	eco-X2 20000 eco-X2 plus 15000 - 25000	114 / 000078	2
20	Spona C3 vpravo	eco-X2 4500 - 20000 eco-X2 plus 10000 - 25000	104 / 004270	1
21	Spona C3 vlevo	eco-X2 4500 - 20000 eco-X2 plus 10000 - 25000	104 / 004269	1



Záruční podmínky

Na toto čerpadlo poskytujeme záruku **60 měsíců**. Záruční lhůta začíná běžet dnem dodání. K tomuto účelu slouží jako potvrzení doklad o zaplacení. Škody, které mají původ ve vadě materiálu nebo v chybném zpracování v rámci záruční lhůty bezplatně opravíme nebo vyměníme poškozené díly, vždy dle našeho uvážení. Na škody, které vzniknou chybou v montáži nebo obsluze, kvůli vápenným usazeninám, nedostatečné péči, působením mrazu, normálním opotřebením nebo neodbornými pokusy o opravu, se záruka nevztahuje. Náhradní díly, jako jsou rotory, oběžné jednotky, osvětlovací prostředky atd., podléhají běžnému opotřebením resp. životnosti závislé na provedení, a proto jsou ze záruky vyloučeny. V případě změn na čerpadle, např. odříznutého síťového přívodu nebo síťové zástrčky, nárok na poskytnutí záruky zaniká. Za následné škody vzniklé výpadkem čerpadla nebo neodborným provozem neručíme. V případě požadavku na uplatnění záruky nám zašlete přístroj vyplaceně spolu s dokladem o jeho zakoupení. Přeprava je na vaše riziko.



Likvidace

Likvidace elektrických přístrojů uživateli v soukromých domácnostech v EU

Produkt se nesmí odstraňovat spolu se zbytkovým odpadem, ale musí se dovést k oddělenému sběru. Vy zodpovídáte za odevzdání přístroje na náležitém místě k likvidaci a opakovanému zhodnocení, a tím přispíváte k ochraně životního prostředí. Bližší informace k Vaším příslušným komunálním sběrnám dostanete na místních úřadech.

Črpalke ne smejo uporabljati osebe, ki niso seznanjene z navodili za obratovanje!

Te naprave ne smejo uporabljati osebe (vključno z otroki), ki imajo omejene fizične, senzorične ali psihične sposobnosti ali nimajo dovolj izkušenj ali znanja za uporabo. Izjemoma jo lahko uporabljajo, če jih nadzoruje oseba, ki je zadolžena za njihovo varnost, ali pa jih natančno pouči, kako se napravo uporablja. Otroke je treba nadzorovati, da bi preprečili, da se z napravo ne igrajo.

**Konstrukcija**

Te sodobne in zmogljive črpalke imajo enofazni izmenični motor (motor s kondenzatorjem). Motor je vodotesno ulit z umetno smolo (IP68) in zaščiten pred preobremenitvijo.

Tehnični podatki so razvidni na napisni tablici ali v tabeli na strani 2 + 3.

**Namen uporabe**

Te črpalke so predvidene za črpanje vode, za poganjanje filtrskih naprav, vodometov, slapov itd. ter za zračenje in prečrpavanje vode.

**Področje uporabe: vrtni bazenček, ribnik, vodomet ali vodnjak na terasi!**

- **Pozor!** Uporaba v vrtnih bazenčkih in njihovih zaprtih območjih je dovoljena le, če inštalacija ustreza veljavnim predpisom. Prosimo, da se obrnete na elektrotehniko.
- **Pred vsakim morebitnim posegom na črpalke, vodnjaku ali bazenčku izvlomite vtič iz vtičnice. Črpalka ne sme obratovati, če se v vodi zadržujejo ljudje! (Ločite črpalke od električnega omrežja)**

**Področje uporabe: Plavalni ribniki ali bazenčki (če se v vodi zadržujejo ljudje)!**

Črpalka je primerna za postavitve in obratovanje v napravah in prostorih v skladu z DIN VDE 0100 702. in 737. del, če se upoštevajo določbe o postavitvi DIN VDE 0100 in proizvajalčeva navodila (navodila za montažo in uporabo).

Za postavitve te črpalke na plavalnih ribnikih/bazenih je potrebno upoštevati naslednje norme: DIN EN 13451 1. do 8. del kot tudi DIN VDE 0100 702. in 737. del.

**Pozor! Tu sme črpalke obratovati le, če je izven vode fiksno pritrjena v oddaljenosti 2 m ali več od bazena!**

Izvedite naslednje ukrepe: (glej sl. 2)

- Za črpalke naredite jašek s podestom, ki je min. 2 m oddaljen od roba vode.
- Jašek zaščitite s pokrovom.
- Da bi zaščitili črpalke pred poplavljanjem naredite odtok za jašek.
- Črpalke z vijaki pritrdite na podest.
- V sesalni vod do črpalke namestite kovinsko objemko "M" za priključek v izravnavo potenciala bazenčka/naprave!
- Prosimo, da se obrnete na elektrotehniko. Glej tudi "Suha postavitve" in "Varnostni ukrepi"

**Varnostni ukrepi**

- Pred uporabo: Preverite ali sta priključni kabel/vtič poškodovana.
- Omrežna napetost in vrsta toka se morata ujemati s podatki na tipski ploščici.
- **Črpalke lahko v predpisano varnostno vtičnico priključite le prek zaščitnega stikala za okvarni tok (FI-stikalo, 30mA).**
- **Priključno vtičnico namestite na območju, ki je zaščiteno pred vodo, in vsaj 2 m od roba vode (glej sl. 1).**
- Vtič vedno zaščitite pred vlago.
- **Pomembno!** V primeru poškodb priključnega kabla ali ohišja motorja je črpalka neuporabna. Popravilo ni mogoče, ker je priključni kabel fiksno ulit v ohišje motorja.
- Črpalke nikoli ne obešajte ali prenašajte za omrežni priključni kabel.

**Zagon (glej sl. 1 - 3)**

Pomembno! Črpalke ne sme delovati na "suho". V takem primeru lahko pride do poškodbe naprave.

- Črpalke v celoti potopite v vaš bazenček. Voda pri tem prodira v telo črpalke.
- Pri obratovanju pod vodo mora biti višina vode vsaj 25 cm, da črpalke ne sesa zraka.
- ∇ Črpalke lahko obratujejo samo pri potopni globini do 2 m največ 2 m!
- Temperatura vode ne sme presegati 35°C.
- Črpalke mora biti zaščiten pred zmrzaljo.
- Črpalke lahko vklopite tako, da vtič vtaknete v vtičnico.
- Da bi se izognili nepotrebnemu onesnaževanju, postavite črpalke fiksno in vodoravno (kamnita plošča) nad nanose blata v vašem bazenčku!
- Pribor lahko priključite na navojnih priključkih.
- Kot zaščita pri vsesavanju v čisti vodi zadostujejo priložena sita.
- Glede na način uporabe lahko nastavek za tlačni vod namestite navzgor ali na stran! Pri tem opravite korake Demontaže 1 - 3 in Montaže 6 - 8!



- Prosimo, izberite iz našega programa dodatne opreme (**katalog**) primerno šobo za vodomet.

**"Suha postavitve" (glej sl. 2 + 3)**

Črpalke lahko obratuje izven vode:

- Črpalke postavite pod vodno gladino ob bazenčku, tako da voda lahko doteka do črpalke (brez samodejnega vsesavanja).
- Odstranite sito (8) (glej sl. 5).
- Sesalno cev (S) in tlačno cev (D) montirajte vodotesno na črpalke.
- Sesalno cev in črpalke pred vklopom napolnite z vodo.
- **NASVET!** Da bi črpalke zaščitili pred umazanijo, opremite sesalno cev s predfiltrrom kat. št. **168 / 009051** iz našega programa pribora.

**Zašita pred preobremenitvijo**

Vgrajena temperaturna varovalka izklopi črpalke v primeru pregrevanja. Črpalke se mora ohladiti. Nenadzirani ponovni vklop po hlajenju je izključen.

Preverite obratovne pogoje:

- Ali je na voljo dovolj vode?
- Ali je filter zamašen?
- Ali se v ohišju črpalke nahaja umazanija (čiščenje v skladu z navodilom)?
- Ali so cevi oz. šobe zamašene?
- Ali je črpalke ohlajena?

Če ste odpravili težave, lahko črpalke ponovno vklopite tako, da omrežni vtič izvlomite iz vtičnice in ga po kratkem času (1 min.) ponovno vtaknete.

**Demontaža (glej sl. 4 - 9)**

1. Upoštevajte varnostne ukrepe. **Ločite črpalke od omrežja!**
2. Zaponki (20 + 21) primite na sprednji strani črpalke na spodnjem koncu in zvrnite navzgor naprej.
3. Pritisnite obe zaplati na prednji strani črpalke navznoter ter potisnite navzgor in snemite zgornjo skodelico (1). Pri tem se zrahljajo sita spredaj (8), desno (7) in levo (5/6).
4. Vzemite celotno črpalke (10) z ohišjem (12) iz spodnje skodelice (2).
5. Odvijte 4 vijake (18).
6. Ločite ohišje črpalke (12) in ohišje motorja (10).
7. Vzemite pogonsko enoto (15) iz ohišja motorja (10). Pri tem pazite na O-obroč (16) na ohišju motorja (10).
8. Vse dele očistite s čisto vodo in mehko gobico. **Nasvet!** ob močni zaopnitvi uporabite prosim Messnerjevo sredstvo za čiščenje črpalke, kat. št. **168 / 009115**.

**Montaža (glej sl. 4 - 9)**

1. Pritisnite O-obroč (16) na nastavek na ohišju motorja (10).
2. Previdno potisnite pogonsko enoto (15) v ohišje motorja (10) in zavrtite pokrov ležaja tako, da se bosta obe odprtini ujemali z zatiči na ohišju motorja (10).
3. Preverite, če se pogonska enota lahko rahlo vrtili.
4. Preverite lego O-obroča (16) na ohišju motorja (10).
5. Namestite ohišje črpalke (12) na ohišje motorja (10) in ga enakomerno pritrdite s 4-imi vijaki (18).
6. Namestite črpalke (10) v zelenem položaju (iztok ohišja črpalke (12) navzgor ali na stran) v spodnjo skodelico (2).
7. Pstavite zgornjo skodelico (1) na zadnjih kljukicah spodnji skodelici (2) in jo zaskočite v sprednjih zaplatah.
8. Zaponki (20 + 21) primite na spodnjem delu in obrnite nazaj, tako se zgornji del (1) in podstavek (2) zapahmeta.
9. Namestite v odprtine ustrezna sita zgoraj (3 ali 4) in levo (5 ali 6) oz. spredaj (8) in desno (7).

**Vzdrževanje**

Da znatno podaljšate življenjsko dobo svoje črpalke in da zavarujete neoporečno delovanje, priporočljivo je redno vzdrževanje in čiščenje. Z nekoliko posegov lahko vsak uporanik brez težav opravi vsa vzdrževalna dela, pogledjte **Demontaža/Montaža**.

Vzdrževalni intervali

- Na začetku preverjajte dnevno, če je vaša črpalke pravilno obratuje in po potrebi očistite filter.
- Vzdrževalni intervali (celotno čiščenje) so zelo odvisni od umazanosti vode v bazenčku. Kasneje določite primerno dolžino intervalov.
- Če pri vzdrževanju opazite **okvare ali izrabo**, zamenjajte ustrezne dele.

Glej „Naročanje nadomestnih delov“

Pomembno! Pri delu z vodo, ki vsebuje apnenec, je treba v rednih intervalih čistiti pogonsko enoto (15) in okrov iz legiranega jekla v ohišju motorja (10).

**Vzdrževanje pozimi****Zaščitite črpalke pred zmrzaljo!**

Črpalke jeseni vzemite iz vašega vrtnega bazenčka. Črpalke v celoti očistite v skladu z navodili. Črpalke hranite pozimi v posodi z vodo, ki preprečuje izsuševanje ležajnih mest. Posodo postavite v prostor, kjer ne zmrzuje.



Naročanje nadomestnih delov

Prosimo, da pri naročanju navedete naziv, tip črpalke in kat. št. iz naslednje tabele (glej tudi sl. 9).

Poz. Naziv	Tip črpalke	Kat. št.	Število
1 Zgornja skodelica	eco-X2 4500 - 20000	104 / 004317	1
2 Spodnja skodelica	eco-X2 plus 10000 - 25000	104 / 004318	1
3 Sito zgoraj	eco-X2 4500 - 20000	104 / 003441	1
4 Sito zgoraj 1¼"	eco-X2 plus 10000 - 25000	104 / 003441	1
Sito zgoraj 1½"	eco-X2 4500, eco-X2 7500	104 / 003451	1
Sito zgoraj 2"	eco-X2 10000, eco-X2 13000	104 / 003450	1
5 Sito levo	eco-X2 16000, eco-X2 plus 10000	104 / 003449	1
6 Sito levo 1¼"	eco-X2 20000, eco-X2 plus 15000	104 / 003442	1
Sito levo 1½"	eco-X2 plus 20000, eco-X2 plus 25000	104 / 003442	1
Sito levo 2"	eco-X2 4500 - 20000	104 / 003442	1
7 Sito desno	eco-X2 plus 10000 - 25000	104 / 003448	1
8 Sito spredaj	eco-X2 4500, eco-X2 7500	104 / 003448	1
9 Ročaj	eco-X2 10000, eco-X2 13000	104 / 003447	1
12 Ohišje črpalke 1¼"	eco-X2 16000, eco-X2 plus 10000	104 / 003446	1
Ohišje črpalke 1½"	eco-X2 20000, eco-X2 plus 15000	104 / 003443	1
Ohišje črpalke 2"	eco-X2 plus 10000 - 25000	104 / 003443	1
Ohišje črpalke 2" - Ø 47	eco-X2 plus 10000 - 25000	104 / 003440	1
Ohišje črpalke 2" - Ø 109	eco-X2 4500 - 20000	104 / 003444	1
13 Vmesna prirobnica C3 2"	eco-X2 plus 10000 - 25000	104 / 003444	1
Vmesna prirobnica C3 Ø 109	eco-X2 4500, eco-X2 7500	104 / 003279	1
14 Gumijasti podstavki C3	eco-X2 10000, eco-X2 13000	104 / 003280	1
15 Pogonska enota	eco-X2 16000	104 / 003570	1
Pogonska enota	eco-X2 plus 10000	104 / 003570	1
Pogonska enota	eco-X2 20000, eco-X2 plus 15000	104 / 003409	1
Pogonska enota	eco-X2 plus 20000	104 / 003508	1
Pogonska enota	eco-X2 plus 25000	104 / 004627	1
Pogonska enota	eco-X2 20000	104 / 003410	1
Pogonska enota	eco-X2 plus 15000, eco-X2 plus 20000	104 / 003410	1
Pogonska enota	eco-X2 plus 25000	104 / 004612	1
16 O-obroč 96 x 3	eco-X2 4500 - 20000	104 / 003452	3
17 O-obroč 105 x 3	eco-X2 plus 10000 - 25000	104 / 003452	3
18 Vijak M 6 x 16	eco-X2 4500	168 / 009156	1
Vijak M 6 x 20	eco-X2 7500	168 / 009157	1
19 Vijak Ø 3,5 x 13	eco-X2 10000	168 / 009158	1
20 Zaponka C3 desno	eco-X2 13000	168 / 009159	1
21 Zaponka C3 levo	eco-X2 16000	168 / 009160	1
	eco-X2 20000	168 / 009161	1
	eco-X2 plus 10000	168 / 009162	1
	eco-X2 plus 15000	168 / 009163	1
	eco-X2 plus 20000	168 / 009164	1
	eco-X2 plus 25000	168 / 009175	1
	eco-X2 4500 - 20000	112 / 000030	1
	eco-X2 plus 10000 - 25000	112 / 000030	1
	eco-X2 20000	112 / 000047	1
	eco-X2 plus 15000, eco-X2 plus 20000	112 / 000047	1
	eco-X2 plus 25000	112 / 000069	1
	eco-X2 4500 - 16000	114 / 000048	4
	eco-X2 plus 10000	114 / 000079	4
	eco-X2 20000, eco-X2 plus 15000	114 / 000079	4
	eco-X2 plus 20000, eco-X2 plus 25000	114 / 000078	2
	eco-X2 20000	114 / 000078	2
	eco-X2 plus 15000 - 25000	114 / 000078	2
	eco-X2 4500 - 20000	104 / 004270	1
	eco-X2 plus 10000 - 25000	104 / 004270	1
	eco-X2 4500 - 20000	104 / 004269	1
	eco-X2 plus 10000 - 25000	104 / 004269	1



Garancijski pogoji

Garancijski rok za to črpalke znaša **60 mesecev** in začne teči z dnevom dostave. Kot dokazilo velja originalni račun. Škoda zaradi napak v materialu in obdelavi bomo po lastni presoji brezplačno popravili v navedenem garancijskem roku ali zamenjali poškodovane dele. Škoda zaradi napak pri vgradnji ali uporabi, oblog vodnega kamna, pomanjkljive nege, zmrzali, normalne obrabe ali nestrokovnih poskusov popravil, ni pokrita s to garancijo.

Za nadomestne dele, kot so rotorji, tekalne enote, svetilna sredstva itd. ne veljajo pogoji normalne obrabe ali s konstrukcijo pogojena življenjska doba in jih zato garancije ne krije.

Pri spremembah na črpalci, npr. rezanju priključnega omrežnega kabla ali omrežnega vtiča, prenehajo veljati pravice iz garancije.

Ne prevzemamo odgovornosti za posledično škodo zaradi izpada črpalke ali neustrezne uporabe.

V primeru uveljavljana garancije nam pošljite napravo z dokazilom o nakupu franko na naš naslov in na vašo odgovornost pri transportu.



Odlaganje

Odlaganje električnih aparatov v zasebnih gospodinjstvih v EU

Izdelek ne smete dati med običajne smeti, temveč med posebne ločene odpadke. Odgovorni ste a to, da bo aparat končal na primernem mestu in bil predelan, saj boste s tem pripomogli k varstvu okolja. Več informacij o pristojnih komunalnih zbirališčih odpadkov dobite na krajevnih uradih.

请在**使用设备前完整的阅读使用说明书**，否则将**不能使用设备**！（在本文中设备指水泵）



本设备**不适合**被身体或精神上**有局限或者缺乏相关经验和/或知识的人**（包括儿童）使用，如果他们被相关的监护人或者责任人**监督或者已经被告知使用方法的除外**。
必须**看管好儿童**，以确保其不会摆弄本设备。



构造

设备是单相交流电机（分离式马达带电容器）。它是用树脂密封，完全防水的，防水防尘等级为IP68，且有过载保护。

所有的技术参数请参考铭牌上的数据或参见第2 + 3页。



使用

设备设计应用于抽水以及操作过滤系统，水景表演，瀑布等等。。。还有水循环和曝气。



应用领域：池塘，鱼塘，户外喷泉。



- **注意**：只有在安装是按照适用的规定的情况下，设备使用在花园池塘以及它们的保护区域内才是被允许的。详情请咨询专业的电气人员。
- 在池塘，喷泉通过设备运行前，须断开插座电源。如果有人在水里，不要运行设备（一定要断开电源）！



应用领域：游泳池，游泳池（如果有人在水里）！

设备在系统和房间的安装和操作请按照DIN VDE 0100 Part 702和Part 737标准，如果因建筑的安装需要，那么DIN VDE 100和制造商的说明书(安装和操作说明)将都遵循。

在游泳池塘或者泳池安装设备，必须遵循DIN EN 13451 Part 1 到Part 8和DIN VDE 0100 Part 702 和Part 737。



注意！只有在设备长期安装在距离池水至少2M 或者更远的时候，才允许运行设备。

请按照以下方法安装设备：(见图2)

- 安装一个带水平基座的通风井，至少距离水岸边2米远。
- 在通风井上安放一个保护通风井的盖子。
- 在通风井的下面安装一个排水管。
- 将设备固定在基座上。
- 朝向设备，安装一个金属环“M”在吸口直线上，用于连接等水位的游泳池塘/泳池系统！
- 请咨询专业的电气人员。请参考“陆地安装”和“安全操作说明”



安全操作说明

- 使用前，检查一下电源线和插头是否完好。
- 电源的电压和电流的种类是否与铭牌上的一致。
- 设备必须通过一个具有最大 30 毫安额定故障电流的故障电流保护装置进行安全保护。
- 通风井或者安装设备的腔室必须位于防水区域，并且这个区域距离水岸边至少2米（见图1）。
- 保持插头干燥
- **重要**：当电源线或者中座被破坏了，水泵就不能再使用了。一旦电缆线里面进水且进入了中座，设备将不可以被修复。
- 不要用电源线来悬挂或者运输设备！



启动（见图1+4）

- **重要**：不要让设备干转。这可能会导致损坏设备。
- 须将设备完全浸没在水中，这可以让设备内灌满水。
- 为了防止设备抽入空气，潜水使用时水深约25cm。
- 设备潜水运行的最大深度为2m！

\sum_{2m}

- 水温不可超过35°C。
- 不要让设备在冬季结冰。
- 将插头插入插座，设备会自动启动。
- 为了防止设备变得不必要的脏，应将设备放置在高于池塘底部淤泥并且在水平结实的位置（在一块砖上）上！



- 一系列的附件可以安装在设备的连接管道上。
- 提供的过滤网用来过滤干净的水是足够的。
- 出水口管道既可以安装在朝上，也可以安装在朝侧面的位置，这将取决于具体的要求。
- 合适的喷头可参见我们的附件（目录册）。



陆地安装（见图2+3）

- 设备也可用于在陆地安装应用。
- 将设备放置在低于液面，且在池塘的旁边的位置以至于水可以流入水泵（不是自吸）。
- 移去前端网格（8）（见图5）。
- 连接入水口软管(S)和出水口软管（D）到设备上，连接的管道必须是防水的。
- 在启动设备前，让设备里面和入水口软管已经灌满水。
- 提示：为了防止设备堵塞，在装入水口软管时，可以提供预过滤装置168 / 009051，（也在附件销售范围内）。



过载保护

内置的过热过载保护装置可以阻止设备过热，这样设备就必须冷却下来。当冷却以后，设备需要重新启动。

检查一下如下几种的设备的工作情况：

- 是否有一个充足的水源供给？
 - 过滤外壳是否堵塞？
 - 是否有脏东西进入了中座（遵循清洗说明书的步骤）？
 - 软管或者喷头是否堵塞？
 - 水泵是否已经冷却？
- 一旦你已经解决了问题，你可以通过抽出插头1分钟后重新插入插座来再次启动设备。



拆卸步骤（见图4-9）

1. 遵循安全说明，断开设备的电源！
2. 抓住设备前端的白色夹子（20+21），向前上方旋转。
3. 将设备前段的卡口向里面摁。然后取下上壳（1）。那么网状的过滤前盖（8），右边盖（7），左边盖（5）就松了。
4. 将带有固定环（12）的机体（10）从底壳（2）上取下来。
5. 松开4颗螺钉（18）。
6. 将固定环（12）和中座（10）分离。
7. 从中座（10）里面取出转子组件（15）。注意中座里面的O型圈（10）。
8. 用清水和软棉球清洗所有的部件。注意！一旦有大面积的残垢，请使用MESSNER的专用清洗剂，订货号为168 / 009115。



装配(见图4-9)

1. 将O型圈（16）压在中座（10）的槽里。
2. 将转子组件（15）小心的放进中座（10）中，同时注意将轴承定位环上的两个孔对准中座上的两个小凸台。
3. 确定转子组件是完全自由且可旋转的。
4. 检查一下O型圈（16）在中座（10）上的位置。
5. 装上固定环（12）并将4颗螺钉（18）拧在中座（10）上。
6. 将机体（10）安装到底壳（2）上。
7. 将上壳（1）安装到底壳（2）上，并扣上后端的扣和前段的卡口。
8. 抓住两个夹子（20+21），向后下方旋转扣上，这个可以锁住上壳（1）与下壳（2）。
9. 将网状的过滤盖插入到它合适的位置。比如上方（3），右边（7）和左边（5）。



维护

为了延长设备的使用寿命并让它在一个好的状态下运行，建议按照如下的清洗和维护方法。每个人都可以方便快捷的做这些简单的操作。请见“拆装步骤”。

维护方法

- 开始阶段每天检查一下水泵的运行状况，如果必要清洗过滤外壳。
- 维护的周期（完全清洗）将取决于池塘的污染程度，重复周期性的维护将依照要求来执行。如果您确定有零部件损坏或者磨损，建议跟换它。详见“备件”。

重要：如果池水为含钙的水质，转子组件（15）和中座（10）中的不锈钢金属套筒必须周期性的清洗。



过冬/存放

防止您的设备被霜冻！

秋天的时候请将设备从池塘中拿出。
请按照说明书清洗设备。在冬天的时候，将设备放入一个盛满水的容器，防止陶瓷轴承干透，将该容器放在一个防霜冻的房间里面。



备件

对于订购备件，请参照如下表格的设备型号，描述和订货号（见图9）。

序号描述	型号	订货号	数量
1 上盖	eco-X2 4500 - 20000 eco-X2 plus 10000 - 25000	104 / 004317	1
2 底座	eco-X2 4500 - 20000 eco-X2 plus 10000 - 25000	104 / 004318	1
3 上端网格	eco-X2 4500 - 20000 eco-X2 plus 10000 - 25000	104 / 003441	1
4 上端网格 1 1/4"	eco-X2 4500, eco-X2 7500	104 / 003451	1
上端网格 1 1/2"	eco-X2 10000, eco-X2 13000 eco-X2 16000, eco-X2 plus 10000	104 / 003450	1
上端网格 2"	eco-X2 20000, eco-X2 plus 15000 eco-X2 plus 20000, eco-X2 plus 25000	104 / 003449	1
5 左端网格	eco-X2 4500 - 20000 eco-X2 plus 10000 - 25000	104 / 003442	1
6 左端网格 1 1/4"	eco-X2 4500, eco-X2 7500	104 / 003448	1
左端网格 1 1/2"	eco-X2 10000, eco-X2 13000 eco-X2 16000, eco-X2 plus 10000	104 / 003447	1
左端网格 2"	eco-X2 20000, eco-X2 plus 15000 eco-X2 plus 20000, eco-X2 plus 25000	104 / 003446	1
7 右端网格	eco-X2 4500 - 20000 eco-X2 plus 10000 - 25000	104 / 003443	1
8 前端网格	eco-X2 4500 - 20000 eco-X2 plus 10000 - 25000	104 / 003440	1
9 抓手	eco-X2 4500 - 20000 eco-X2 plus 10000 - 25000	104 / 003444	1
12 固定环 1 1/4"	eco-X2 4500, eco-X2 7500	104 / 003279	1
固定环 1 1/2"	eco-X2 10000, eco-X2 13000 eco-X2 16000	104 / 003280	1
固定环 1 1/2" - Ø 35	eco-X2 plus 10000	104 / 003570	1
固定环 2"	eco-X2 20000, eco-X2 plus 15000	104 / 003409	1
固定环 2" - Ø 47	eco-X2 plus 20000	104 / 003508	1
固定环 2" - Ø 109	eco-X2 plus 25000	104 / 004627	1
13 连接法兰 C3 2"	eco-X2 20000 eco-X2 plus 15000, eco-X2 plus 20000	104 / 003410	1
连接法兰 C3 Ø 109	eco-X2 plus 25000	104 / 004612	1
14 橡胶垫	eco-X2 4500 - 20000 eco-X2 plus 10000 - 25000	104 / 003452	3
15 转子组件	eco-X2 4500	168 / 009156	1
转子组件	eco-X2 7500	168 / 009157	1
转子组件	eco-X2 10000	168 / 009158	1
转子组件	eco-X2 13000	168 / 009159	1
转子组件	eco-X2 16000	168 / 009160	1
转子组件	eco-X2 20000	168 / 009161	1
转子组件	eco-X2 plus 10000	168 / 009162	1
15 转子组件	eco-X2 plus 15000	168 / 009163	1
转子组件	eco-X2 plus 20000	168 / 009164	1
转子组件	eco-X2 plus 25000	168 / 009175	1



序号描述	型号	订货号	数量
16 O型圈 96 x 3	eco-X2 4500 - 20000 eco-X2 plus 10000 - 25000	112 / 000030	1
17 O型圈 105 x 3	eco-X2 20000 eco-X2 plus 15000, eco-X2 plus 20000	112 / 000047	1
O型圈 105 x 2,5	eco-X2 plus 25000	112 / 000069	1
18 螺钉 M 6 x 16	eco-X2 4500 - 16000 eco-X2 plus 10000	114 / 000048	4
螺钉 M 6 x 20	eco-X2 20000, eco-X2 plus 15000 eco-X2 plus 20000, eco-X2 plus 25000	114 / 000079	4
19 螺钉 Ø 3,5 x 13	eco-X2 20000 eco-X2 plus 15000 - 25000	114 / 000078	2
20 右夹	eco-X2 4500 - 20000 eco-X2 plus 10000 - 25000	104 / 004270	1
21 左夹	eco-X2 4500 - 20000 eco-X2 plus 10000 - 25000	104 / 004269	1



质保条件

从交货日期算起，您购买的泵有6年质保期。发票为其依据。如果因为原材料或者加工失误而导致设备损坏，我们在质保期内会免费为您维修或者对受损零部件进行更换，维修或者更换的选择权将取决于我们。因为安装或操作的失误、钙化物过多、缺乏维护、霜冻、正常磨损或者曾经尝试不正确的修理而导致设备损坏，这些将不在质保的范围内。

因此，备件的正常磨损，例如：转子、运转单元、发光物等等，以及受构造类型决定的使用寿命，不在质保范围内。如对泵进行改造，如剪断电源线或者插头，将丧失质保权。

对于泵失效或不当操作而引发的后续损失，我们不承担责任。

在使用质保时，请将设备与相应的发票一同寄给我们，运费预付，运输风险由您承担。



丢弃处理

在欧盟是作为私人家庭的电子器件来废物处理的。

设备是不允许作为生活垃圾丢弃处理的，且应将它分离开来处理。在保护环境的前提下，在合适的地方处理和回收设备将是你的责任。更多信息，如在哪里丢弃设备可以从当地有关部门获取。

Stempel und Unterschrift des Händlers / Kaufdatum
Dealerstempel / Koopdatum
Stamp and Signature of Dealer / Date of purchase
Cachet et signature du revendeur / Date d'achat
Sello y firma del comerciante / Fecha de la compra
Timbro e data del rivenditore / data d'acquisto
Assinatura e carimbo do distribuidor / Data de compra
A kereskedő bélyegzője és aláírása / Vásárlás időpontja
Pieczęćka i podpis sprzedawcy / Data zakupu
Штамп и подпись продавца / дата покупки
Myyjän leima ja allekirjoitus / Ostopäivämäärä
Pečiatka a podpis predajcu / Dátum kúpy
Razítko a podpis prodejce / Datum koupě
Žig in podpis prodajalca / Datum nakupa
经销商的盖章和署名/ 购买日期

