

AQUA[®] FORTE

PROFESSIONAL
POND
PRODUCTS

SUPER SILENT POWER AIR PUMP

GEBRAUCHSANWEISUNG / INSTRUCTION MANUAL



MODEL: **V-10/20/30/60**



IPX4

Before operating this appliance, please read this instruction manual completely and keep it handy for future reference.

Lesen Sie bitte vorher ausführlich und gründlich diese Gebrauchsanleitung und bewahren Sie diese anschließend für späteren Gebrauch sorgsam auf.

SUPER SILENT POWER AIR PUMP

Danke dass Sie sich für eine Aqua Forte V-Serie der extrem geräuscharmen Power Luft-Pumpen entschieden haben. Dieses Gerät ist auf dem Stand der Technik „High & New“ und zeichnet sich aus durch den geringen Stromverbrauch, der leisen Arbeitsweise und seiner Sicherheit. Diese Pumpe kann sowohl in der Aquaristik, als auch im Teich oder im Meerwasserbereich angewendet werden. Weiterhin kann diese Luftpumpe verwendet werden für Luftmatratzen, Vakuum-Verpackungen, medizinisches Equipment, in der Industrie, etc.. Für die optimale Verwendung und einem sicheren Gebrauch dieser Luftpumpe lesen Sie bitte vorher ausführlich und gründlich diese Gebrauchsanleitung und bewahren Sie diese anschließend für einen evtl. späteren Gebrauch sorgsam auf.

Verwendungsbeispiele

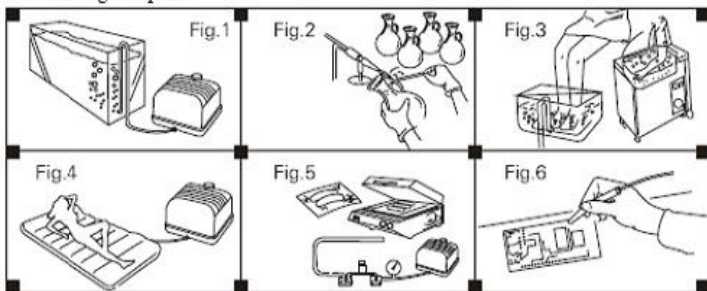


Bild 1: Luftversorgung im Aquarium. Bild 2: Lüftung zum trocknen von Kleinteilen in der Industrie. Bild 3: Belüftung von medizinischen Geräten. Bild 4: aufpumpen einer Luftmatratze. Bild 5: Vakuum Verpackung. Bild 6: Reinigung von Produkten.

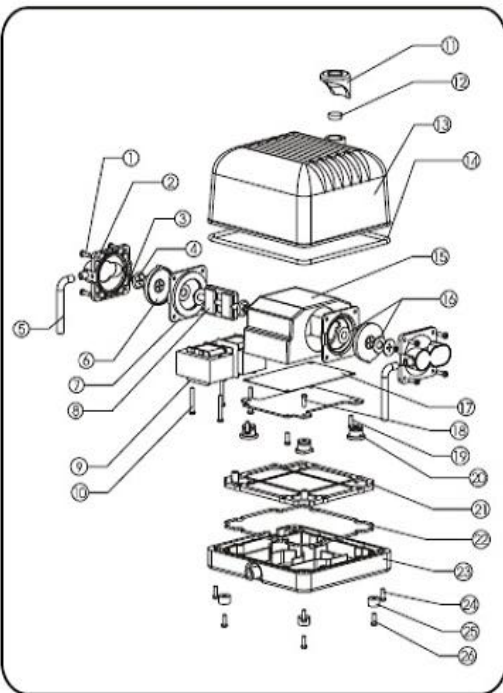
Produkteigenschaften

1. Zusätzliche, hochwertige Aluminium Beschichtung zum Schutz vom Gehäuse, doppeltes Dämmungs-System und einer Lärmabsorbierungsfunktion. Eine hohe Qualität und extrem leise.
2. Doppelte Luftkammer für eine maximale Luftproduktion und einem starken Druck.
3. Öl freie Arbeitsfunktion für reine Luftproduktion.
4. Einzigartige Struktur, schnell in der Wärme Abweisung.
5. Ein komplett spritzwassergeschütztes Gehäuse.



SUPER SILENT POWER AIR PUMP

Spare Parts / Einzelteile

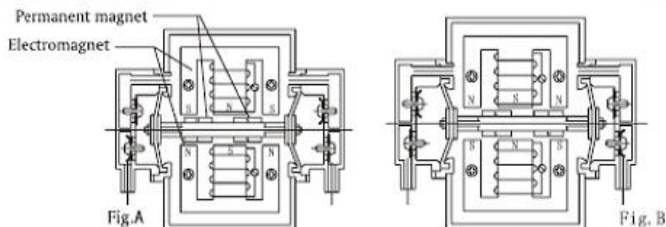


- ① ⑩ ⑱ ⑲ ⑳ ㉔ ㉕ Schrauben
- ② äußere Luftkammer
- ③ Schraubenmutter
- ④ Membranhülle
- ⑤ Gummi Verbindungsschlauch
- ⑥ Membrane
- ⑦ innere Luftkammer
- ⑧ schwingender Magnetarm
- ⑨ Motor
- ⑩ Luftfilter
- ⑪ Luftfiltereinsatz
- ⑫ Deckel
- ⑬ Gehäuse-Dichtring
- ⑭ Gehäuse
- ⑮ elektrostatische Membrane
- ⑯ Dichtung
- ⑰ Gummi Vibrationsschutz
- ⑱ Luftkammer-Dichtung
- ⑲ Luftkammer-Dichtungsring
- ㉔ Bodenplatte
- ㉕ GummifüÙe

SUPER SILENT POWER AIR PUMP

FUNKTIONSWEISE

Wenn die elektromagnetischen Platten aufeinander stoßen wird darunter mit Energie, AC-Power (AC 220-240V), ein magnetisches Umfeld erzeugt. Diese magnetische Kraft reagiert auf die magnetischen Pole zwischen den festen Magneten und den Elektromagneten, durch Aktion und Reaktion durch Pulsieren wie in der Abbildung A&B gezeigt. Die Vibration durch der Stromfrequenz und der Luftverdrängung beim einem ständigen Wechsel des Luftvolumens durch das auf und ab der Membrane und durch ständiger Aus- und Einfuhr von Luft.



TECHNICAL DATA

Model	V-10	V-20	V-30	V-60
Power	10W	15W	25W	35W
Voltage	220-240V	220-240V	220-240V	220-240V
Frequency	50 Hz	50 Hz	50 Hz	50 Hz
Pressure	>0.02Mpa	>0.02Mpa	>0.025Mpa	>0.03Mpa
Output	10L/min	20L/min	30L/min	60L/min
Noise	<35dB	<40dB	<40dB	<45dB
Weight	1.3kg	2.5kg	3.5kg	5.6kg
Size	129x122x101mm	230x185x180mm	245x202x205mm	270x242x210mm

SUPER SILENT POWER AIR PUMP

Installation

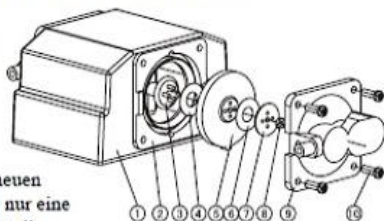
Schlauchanschluss & Luftsteinverwendung

Sie können einen oder mehrere Luftsteine mit einem Luftschlauch an der Luftpumpe anschließen. Wählen Sie einen Luftschlauch, passend zu Ihrer Luftinstallation. Schließen Sie alle Luftschlauchverbindungen an und sichern Sie ab, dass keine Luft an Stellen entweichen kann, wo es nicht vorgesehen ist. Nun schließen Sie den Schlauch an die Luftpumpe an bevor Sie diese einschalten. Sollten Sie einen Luftschlauch mit größerem Durchmesser verwenden, stellen Sie sicher, dass die Pumpkraft der Luftpumpe für Ihre Installation auch ausreicht. Verwenden Sie neue Luftsteine in ausreichender Größe. Platzieren Sie diese niemals tiefer als maximal 3 Meter unterhalb des Wasserniveaus. Knicke im Luftschlauch, zu tief platzierte Luftsteine, zu kleine Luftsteine, alte und verschmutzte Luftsteine, etc. kann die Leistung verringern. Bei einer vollständigen Verstopfung des Luftauslasses kann es zu einem Überdruck in der Luftpumpe kommen und die Luftpumpe kann einen Schaden bekommen durch Überhitzung. Um sicher zu stellen, dass auch kein Wasser in die Luftpumpe über den Luftschlauch gelangen kann, verwenden Sie auf jeden Fall ein Rückschlagventil im Luftschlauch oberhalb des Wasserniveaus. Bitte platzieren Sie niemals die Pumpe im Wasser! Um eine möglichst lange Lebensdauer der Luftpumpe zu gewährleisten, schützen Sie die Luftpumpe vor feuchte Luft, Nebel und Regen. Schmutz und Feuchtigkeit kann die Lebensdauer der Luftpumpe negativ beeinflussen. Schützen Sie die Luftpumpe, insbesondere die Membranen vor Frost und vor Temperaturen über +40°C.

Kontrolle und Wechsel der Membrane

Schritte zum Wechseln der Membrane:

- A. Ziehen Sie den Netzstecker und unterbrechen Sie die Stromzufuhr.
- B. Lösen Sie die Schrauben (10)
- C. Heben Sie nun die Luftkammer (9)
- D. Lösen Sie die Mutter (8)
- E. Entfernen Sie nun die Membrane-Halter (7), die elektrostatische Dichtung (6) und die Membrane (5).
- F. Setzen Sie nun alles wieder in entsprechender Reihenfolge mit einer neuen Membrane zusammen. Verwenden Sie nur eine absolut identische Membrane welche für diese Luftpumpe vorgesehen sind, welche genau auf die Luftkammer (2) passen.



SUPER SILENT POWER AIR PUMP

Reinigung und Austausch vom Luftfilter

Staub oder ähnliche Verschmutzung kann beim Lufteinzug nachteilig wirken. Die Wirkung kann nachlassen und die Pumpe kann in der Lautstärke zunehmen. Dieses kann auch zu einem Defekt in der Pumpe führen. Bitte reinigen oder wechseln Sie den Luftfilter regelmäßig wie folgt:

1. Stellen Sie sicher das die Stromverbindung unterbrochen ist bevor Sie mit dem reinigen/wechseln beginnen.
2. Entnehmen Sie den Luftfiltereinsatz vom Lufteinlass. Säubern Sie nun sämtlichen Staub und Verschmutzung vom Lufteinlass, dem Luftfiltereinsatz und dem Filtergehäuse. Ist der Luftfiltereinsatz stark verschmutzt, wechseln Sie diesen bitte. Ansonsten können Sie den Luftfiltereinsatz unter kaltem Leitungswasser reinigen. Nach gründlicher Reinigung drücken Sie den Luftfiltereinsatz gut aus und trocknen Sie diesen (in der Sonne oder auf einem Heizkörper) bevor er wieder eingesetzt wird. Verschmutzte Luft in den Teich/Aquarium zu pumpen wäre schlecht für die Fische.

Sicherheit Hinweise

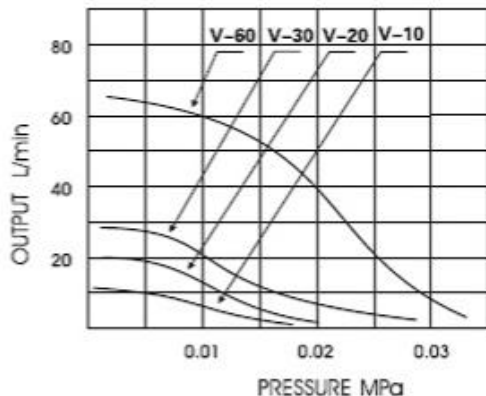
1. Stellen Sie sicher, das entsprechend der Geräteangabe eine entsprechende Stromspannung vorhanden ist. Verwenden Sie einen Standard Stromanschluss.
2. Bitte erden Sie die Pumpe während der Funktion um den Benutzer vor einem elektrischen Schlag zu schützen.
3. Wenn die Luftpumpe ins Wasser fällt, greifen Sie nicht sofort danach. Ziehen Sie zuerst den Netzstecker und unterbrechen Sie die Stromzufuhr. Lassen Sie die Pumpe vor einer Wiederbenutzung zuerst gründlich durch einen Techniker prüfen.
4. Stellen Sie die Luftpumpe an einem sicheren Platz auf. Bei Schaden am Stromkabel muss das Kabel ersetzt werden durch den Hersteller oder einem autorisierten Händler. Ansonsten wenden Sie sich an einem fachmännischen Elektriker.
5. Tragen Sie die Pumpe niemals nur am Stromkabel. Ziehen Sie den Stromstecker wenn Sie die Pumpe nicht verwenden, das gilt auch für Arbeiten am Gerät (Reinigung/Wartung) sowie an der Installation.
6. Eine regelmäßige Wartung der Luftpumpe ist für eine lange Lebenserwartung der Pumpe Voraussetzung.
7. Sollte während der Funktion der Luftpumpe der Geräuschpegel lauter werden oder andere Veränderungen stattfinden ziehen Sie bitte umgehend den Stecker und prüfen Sie das Gerät. Sollte keine eindeutige Ursache festgestellt werden können, wenden Sie sich bitte an Ihren Händler.

SUPER SILENT POWER AIR PUMP

TECHNICAL DATA

Model	V-10	V-20	V-30	V-60
Power	10W	15W	25W	35W
Voltage	220-240V	220-240V	220-240V	220-240V
Frequency	50 Hz	50 Hz	50 Hz	50 Hz
Pressure	>0.02Mpa	>0.02Mpa	>0.025Mpa	>0.03Mpa
Output	10L/min	20L/min	30L/min	60L/min
Noise	<35dB	<40dB	<40dB	<45dB
Weight	1.3kg	2.5kg	3.5kg	5.6kg
Size	129x122x101mm	230x185x180mm	245x202x205mm	270x242x210mm

PERFORMANCE CURVE



AQUA[®]
FORTE

PROFESSIONAL
POND
PRODUCTS

AquaForte is a trademark of SIBO BV, Doornhoek 3950, 5465TC, VEGHEL, the Netherlands
www.aqua-forte.nl