

# Teichpumpe e-finity Q-Tec 25



**Artikel-Nr.** 156 / 005170  
**EAN-Code** 4016881 01122-2

## Technische Daten

Q max. 23.000 l/h | 383 l/min  
H max. 6,0 m  
Leistungsaufnahme max. 180 Watt  
Anschlussspannung 230 V / 50 Hz  
Netzanschlusskabel 2 m  
Pumpenanschlusskabel 10 m, inkl. Steckverbindung  
Schutzklasse Pumpe IP 68  
Schutzklasse Controller IP X4  
Prüfzeichen EMV, GS  
Laufrad Vortex  
Motor stufenlos elektronisch regelbarer DC-Motor  
Garantie 5 Jahre (inkl. Laufzeit und Controller)  
Korngröße bis Ø 8 mm



## Material

Pumpe Kunststoffgehäuse (Kunstharz vergossen)  
Pumpengehäuse formstabil, glasfaserverstärkt  
Spaltrohr, Schrauben Edelstahl  
Lagerung Keramik  
Netzanschlusskabel S05 RN8-F

## Maße

Pumpenmaße L x B x H (mm) 235 x 136 x 187  
Controllermaße Ø x H (mm) 175 x 80  
Kartonmaße L x B x H (mm) 390 x 290 x 263  
Pumpen pro Palette 48  
Druckanschluss G 2" - A  
Sauganschluss G 2" - A

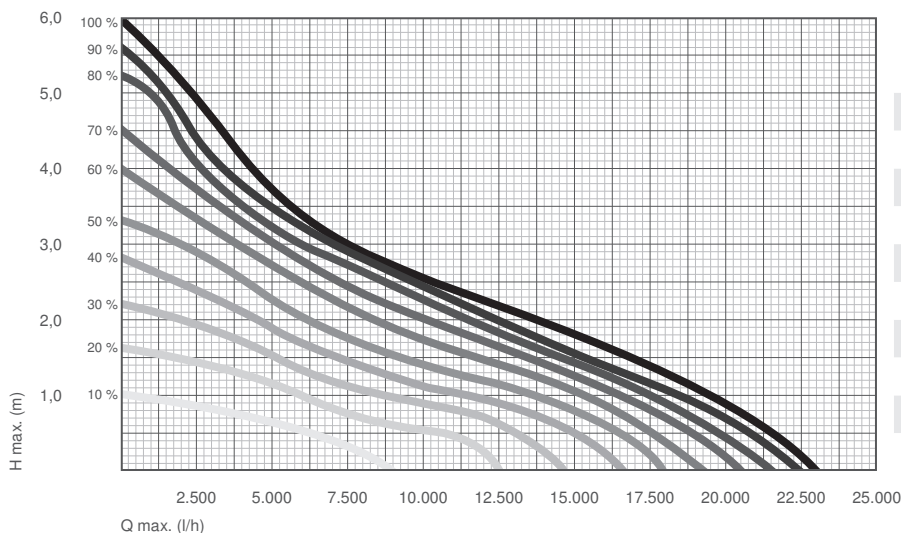
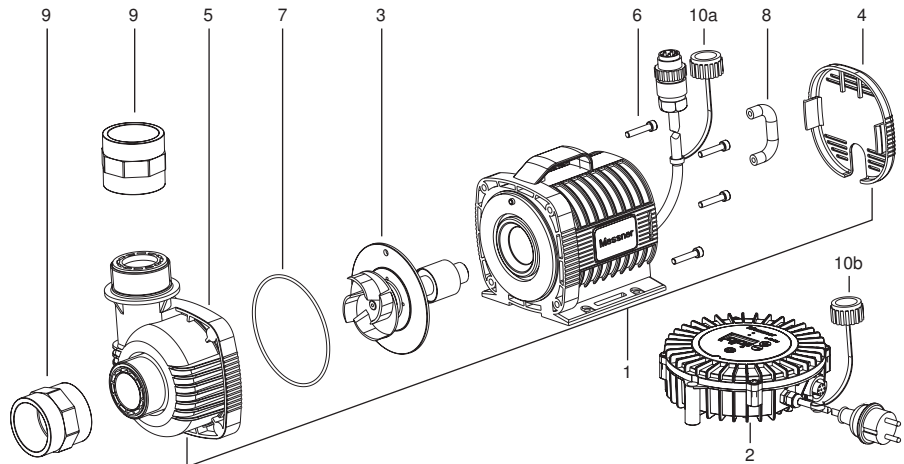
## Lieferumfang

• 2 x Gewinde-Klebmunfen G 2" - Ø 63 **Art.-No. 116 / 000140**

## Zubehör optional

• Ansaugkorb G 2" e-finity Q-Tec 25 **Art.-No. 168 / 006180**

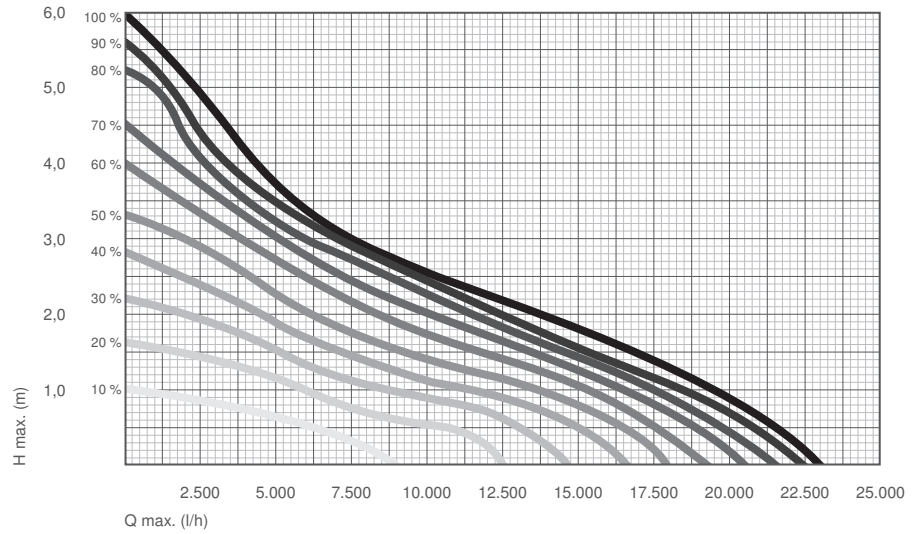
Ersatzteil	Art.-No.
1	108 / 004882
2	118 / 004884
3	168 / 009186
4	104 / 004851
5	104 / 004848
6	114 / 000116
7	112 / 000075
8	120 / 000004
9	116 / 000140
10a	118 / 000391
10b	118 / 000392



# Teichpumpe e-finity Q-Tec 25



Controller Einstellung	Watt	Qmax. l/h	Hmax. m
100 %	180	23.000	0
		21.500	0,5
		19.850	1,0
		16.360	1,5
		13.300	2,0
		10.460	2,5
		7.760	3,0
		5.940	3,5
		4.280	4,0
		3.050	4,5
		2.360	5,0
1.500	5,5		
0	6,0		



Controller Einstellung	Watt	Qmax. l/h	Hmax. m
90 %	162	22.400	0
		20.800	0,5
		18.700	1,0
		15.470	1,5
		12.620	2,0
		9.600	2,5
		7.230	3,0
		5.050	3,5
		3.360	4,0
		2.340	4,5
		1.920	5,0
0	5,6		

Controller Einstellung	Watt	Qmax. l/h	Hmax. m
80 %	144	21.500	0
		19.580	0,5
		17.720	1,0
		14.540	1,5
		11.600	2,0
		8.460	2,5
		6.130	3,0
		4.070	3,5
		2.560	4,0
		1.800	4,5
		1.150	5,0
0	5,2		

Controller Einstellung	Watt	Qmax. l/h	Hmax. m
70 %	126	20.450	0
		18.720	0,5
		16.700	1,0
		13.480	1,5
		10.300	2,0
		7.300	2,5
		5.060	3,0
		3.220	3,5
		1.900	4,0
		0	4,5

Controller Einstellung	Watt	Qmax. l/h	Hmax. m
60 %	108	19.250	0
		17.540	0,5
		15.380	1,0
		11.770	1,5
		8.480	2,0
		5.930	2,5
		3.730	3,0
		2.160	3,5
		0	4,0

Controller Einstellung	Watt	Qmax. l/h	Hmax. m
50 %	90	17.900	0
		16.630	0,5
		13.450	1,0
		9.670	1,5
		6.360	2,0
		4.150	2,5
		2.420	3,0
		0	3,3

Controller Einstellung	Watt	Qmax. l/h	Hmax. m
40 %	72	16.600	0
		15.060	0,5
		11.450	1,0
		7.220	1,5
		4.370	2,0
		2.130	2,5
		0	2,8

Controller Einstellung	Watt	Qmax. l/h	Hmax. m
30 %	54	14.650	0
		13.160	0,5
		8.990	1,0
		4.960	1,5
		2.120	2,0
		0	2,2

Controller Einstellung	Watt	Qmax. l/h	Hmax. m
20 %	36	12.450	0
		11.000	0,5
		5.970	1,0
		2.230	1,5
		0	1,6

Controller Einstellung	Watt	Qmax. l/h	Hmax. m
10 %	18	9.000	0
		6.180	0,5
		0	1,0