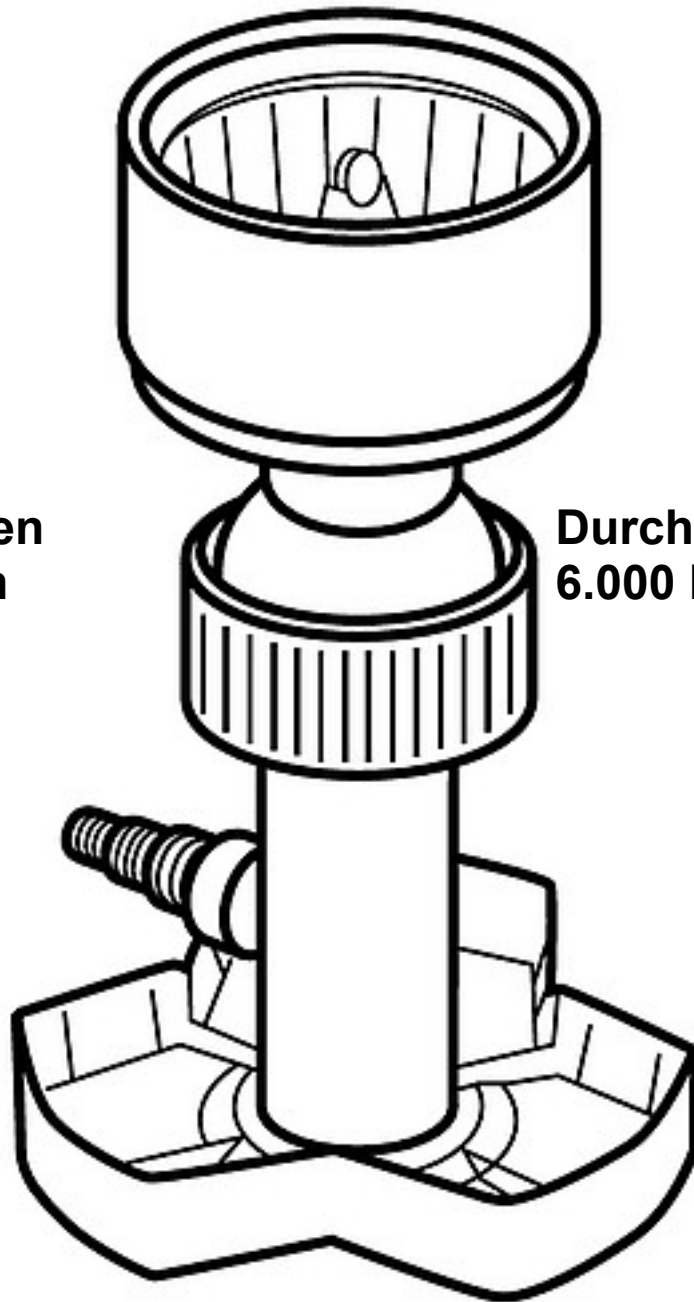


OSAGA

Standskimmer

OSK02



**Für Teichtiefen
von 35-90 cm**

**Durchfluss
6.000 bis 20.000 l/h**

Bedienungs- und Aufbauanleitung

Wirkungsweise

Der OSAGA Standskimmer dient zur Entfernung bzw. Absaugung von Verschmutzungen, die auf der Oberfläche des Teiches schwimmen, so z.B. Staubpartikeln oder Blättern.

Er wird über einen Schlauch mit einer Pumpe verbunden, die kontinuierlich eine Wassermenge von ca. 6.000 bis 20.000 l/h von der Oberfläche des Teiches absaugt und zum Teichfilter fördert. Die so auf der Teichoberfläche entstehende Strömung fördert die Schmutzpartikel hin zum Skimmer.

Größere Schmutzpartikel, Blätter, Gras usw. werden im Auffangkorb des Skimmers zurückgehalten. Feine Schmutzpartikel werden von der Pumpe zum Teichfilter befördert.

Aufbau

Das Zusammenfügen der Einzelteile ergibt sich aus der nachfolgenden Teilleiste. Entsprechend der Tiefe Ihres Teichs stecken Sie ein oder mehrere Standrohre zusammen. Das Gehäuse mit Filterkorb sollte dann ca. zwei Finger breit unter der Wasseroberfläche enden. Stecken Sie dann den schwimmenden Zylinder auf das Gehäuse. Dieser Zylinder gleicht Unterschiede im Wasserstand Ihres Teichs bis zu 50 mm aus.

Durch Lösen der Schraube Nr. 6 läßt sich die Neigung der Standrohe um bis zu 15° verändern. Falls der Teichuntergrund nicht ganz eben sein sollte, kann das damit ausgeglichen werden.

Filterkorb und Zylinder müssen ganz genau

SENKRECHT (!!)

stehen, sonst funktioniert die Sache nicht richtig.

Positionierung des Skimmers im Teich

Stellen Sie den Skimmer an einer Stelle in Ihrem Teich auf, an der der Boden möglichst eben ist und waagerecht verläuft. Beschweren Sie die Schale des Standfusses mit Kies oder Steinen, damit dieser nicht kippen oder wackeln kann.

Betrieb

Verbinden Sie den Schlauchanschluß am Fuß des Skimmers durch einen Schlauch mit einer Pumpe (vgl. Grafik auf der Verpackung des Geräts). Die Stufenschlauchtülle kann auf den gewünschten Durchmesser abgesägt werden.

Wartung und Pflege

Der Filterkorb muß regelmäßig kontrolliert und ggf. von Hand gereinigt werden.

Verwendungszweck & Bestimmungsgemäße Verwendung

Der OSAGA Standskimmer OSK02 bewirkt eine mechanische Reinigung der Oberfläche von Gartenteichen (mit oder ohne Fische). Zweck der mechanischen Reinigung ist es, Schwebstoffe von der Teichoberfläche abzusaugen.

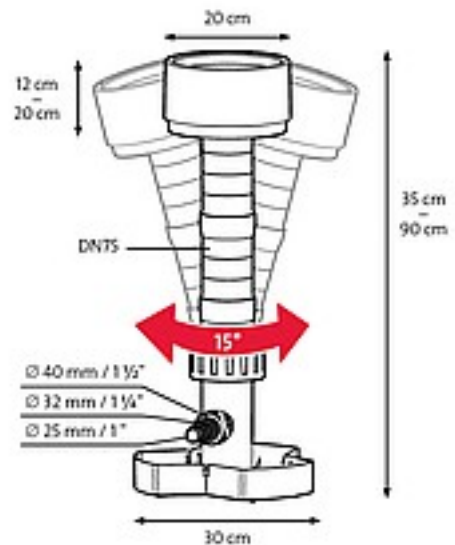
Benutzen Sie den Skimmer nicht für Schwimmbecken oder -teiche bzw. in anderen Situationen, in denen sich Menschen im Wasser befinden. Benutzen Sie den Skimmer nur zusammen mit Wasser und keinesfalls mit anderen Flüssigkeiten.

Garantie

Die Garantiezeit für diesen Skimmer beträgt 2 Jahr ab Kaufdatum (Nachweis durch Kaufbeleg) und gilt nur für den Erstkäufer. Sie umfaßt ausschließlich Material- und Verarbeitungsfehler, die bei bestimmungsgemäßer Verwendung auftreten.

Schäden, die durch Nichtbeachtung dieser Bedienungsanleitung, Transporte, falsche Aufstellung, Fahrlässigkeit oder unsachgemäße Behandlung entstehen, sind von Garantie und Gewährleistung ausgeschlossen.

Für Folgeschäden, die durch den Gebrauch dieses Gerätes entstehen, wird keine Haftung übernommen. Eine Haftung für Verluste oder Schäden an Tierbestand oder persönlichem Eigentum ist unabhängig von ihrer Ursache ausgeschlossen. Ihre gesetzlichen Rechte sind von dieser Garantie unberührt.



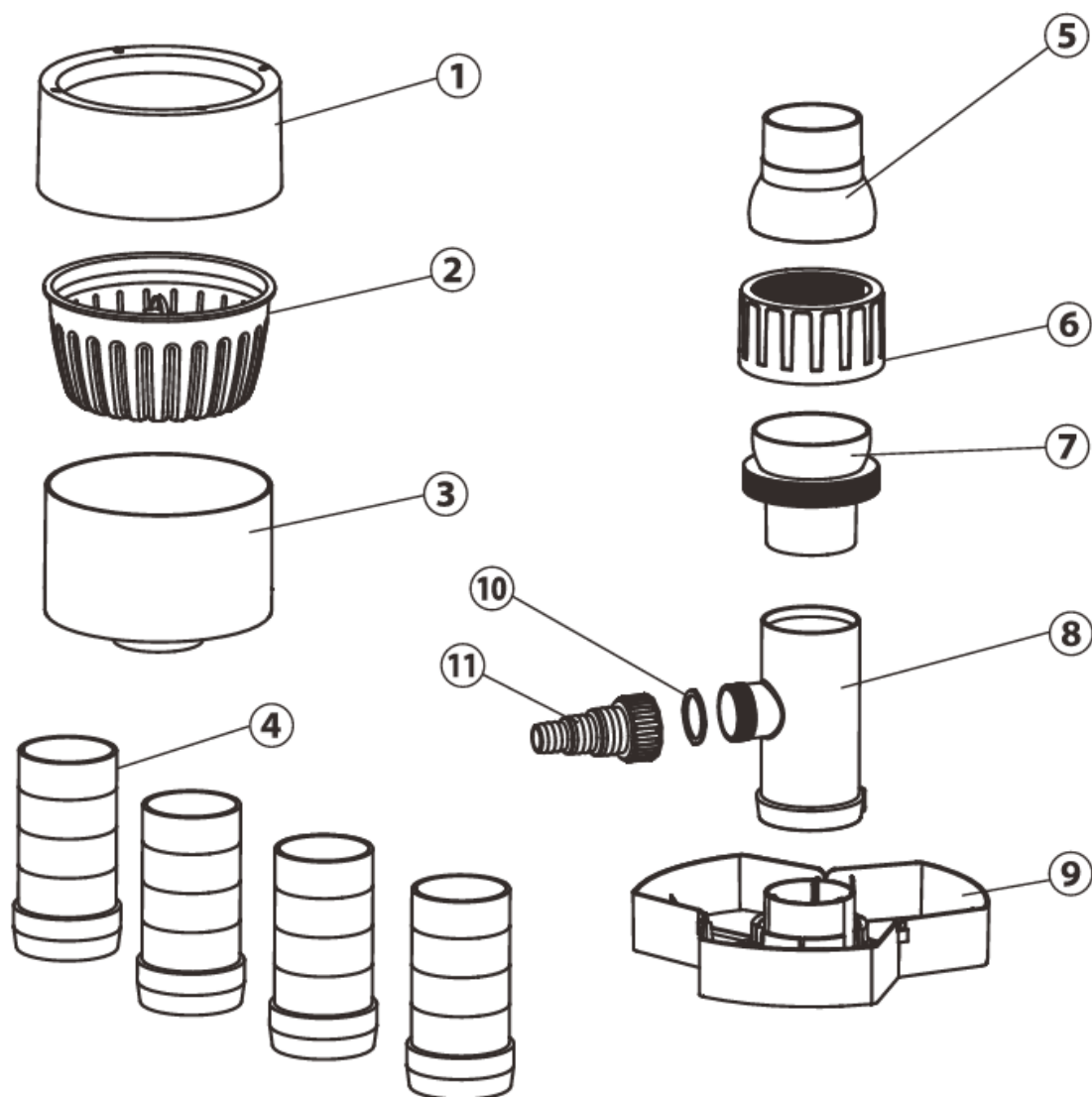
Importeur & Hersteller i.S. § 3 Abs. 11 ElektroG
Fischfarm Otto Schierhölter
Kattenvenner Str. 28
49219 Glandorf

**Bitte wenden Sie sich bei Fragen bzw. Problemen
an den Händler, bei dem Sie dieses Produkt gekauft
haben.**

WEEE-Reg.-Nr. DE21878224

Standskimmer OSK02

Teilleiste



Teil Nr.	Bezeichnung	Teil Nr.	Bezeichnung
1	Schwimmender Zylinder	7	Adapter-Gegenstück zu Nr. 5
2	Filterkorb	8	T-Stück
3	Gehäuse	9	Standfuß
4	Standrohre	10	Dichtring
5	Schwenkbarer Adapter	11	Stufenschlauchtülle
6	Schraube		