



UVC-7



UVC-11, -18, -24, -36 & -55

## Bedienungsanleitung

Diese Bedienungsanleitung beschreibt die Funktion, Bedienung und Wartung der UV-C Klärgeräte mit folgenden technischen Daten:

Modell	Nennleistung *) (Watt)	UV-C Leuchtmittel		max. empfohlene Durchflussmenge in L/h	max. Druck (bar)	Ø Schlauchanschluß in mm (**)	Kabel Länge (m)	Abmessungen (mm)
		Watt	Sockel					
UVC7	7.5	7	G23	ca. 1.500	0,3	25 – 32 – 40	5,0	Ø 68 x 325
UVC11	12	11	G23	ca. 2.500	0,3	25 – 32 – 40	5,0	Ø 68 x 325
UVC18	19	18	2G11	ca. 3.500	0,3	25 – 32 – 40	5,0	Ø 90 x 375
UVC24	24	24	2G11	ca. 4.500	0,3	25 – 32 – 40	5,0	Ø 90 x 495
UVC36	36	36	2G11	ca. 7.000	0,3	25 – 32 – 40	5,0	Ø 90 x 615
UVC55	55	55	2G11	ca. 10.000	0,3	25 – 32 – 40	5,0	Ø 90 x 750

\*) des Vorschaltgerätes

\*\*) bitte auf den gewünschten (benötigten) Durchmesser abschneiden

### Wirkungsweise

Das Aquarien- oder Teichwasser wird im Gehäuse des Klärgerätes in dünner Schicht an einer UV-C Lampe vorbeigepumpt. Die UV-C Lampe selber befindet in einer Schutzröhre aus Quarzglas (Quarzglas ist UV-durchlässig, normales Glas nicht) und kommt nicht direkt mit Wasser in Berührung.

Die UV-C Strahlung durchdringt das vorbeifließende Wasser und tötet Algenzellen sowie Bakterien und Krankheitskeime ab. Trübungen durch Bakterien und Schwebelagen werden so erfolgreich beseitigt. Auch die Ausbreitung festsetzender Algen, wie z. B. Fadenalgen, kann reduziert werden, da deren Sporen weitgehend abgetötet werden.

Die keimtötende Wirkung sorgt außerdem für gesündere Fische, da die Keimbelastung im Wasser und dadurch der Infektionsdruck reduziert wird. Die physikalische Arbeitsweise durch Strahlung verursacht keinerlei Veränderung der Wasserwerte und hat keinerlei negative Auswirkung auf die für den Schadstoffabbau wichtigen Reinigungsbakterien im Filter. Nach einigen Tagen Einsatz des UV-Klärgerätes sollte das Wasser in Teich oder Aquarium deutlich klarer werden.

Tip: Wenn Sie Starterbakterien für Ihren Biofilter oder ggf. Medikamente für Ihre Fische ins Wasser geben, sollten Sie das Gerät für einige Stunden ausschalten.

### Sicherheitshinweise - bitte beachten !



- Mißbrauch oder Beschädigungen des Klärgeräts können zur Freisetzung gefährlicher UV-C Strahlendosen führen !
- UV-C Strahlung kann selbst in geringen Dosen zu Schädigungen von Augen oder Haut führen ! Nie direkt in das UV-C Licht sehen !
- Vor Demontage bzw. Wartungsarbeiten immer den Netzstecker ziehen **und** unbedingt diese Bedienungsanleitung lesen !
- Das Klärgerät darf nicht von Personen (einschließlich Kindern) bedient werden, die über eingeschränkte körperliche, motorische oder geistige Fähigkeiten verfügen. Personen mit fehlender Erfahrung und/oder Wissen müssen von einer für deren Sicherheit verantwortlichen erfahrenen Person in die Bedienung des Klärgeräts eingewiesen und überwacht werden.
- Kinder müssen beaufsichtigt werden um sicherzustellen, daß sie nicht mit dem Klärgerät spielen.
- Falls Sie Beschädigungen an Klärgerät, Netzteil, Kabeln oder Stecker feststellen, darf das Gerät nicht in Betrieb genommen werden.
- Vor erstmaliger Inbetriebnahme muß durch den Benutzer geprüft werden, ob ein ausreichende Erdung der häuslichen Elektroinstallation existiert und ob ein Fehlerstrom-Schutzschalter installiert ist.
- Gerät nur einschalten, wenn es von Wasser durchflossen wird: Erst die Pumpe, dann das UV-C Gerät einschalten !

• **Das Gerät darf keinesfalls am Stromkabel getragen werden !**  
• **Das Klärgerät darf NICHT stürzen oder fallengelassen werden, da ansonsten die Gefahr besteht, daß die Quarzglasröhre im Inneren zerbricht und Wasser in die Elektrik eindringt ! Dadurch wird ein Kurzschluß hervorgerufen !**

### **Aufstellung**

Das Gerät darf nicht unterhalb des Wasserspiegels betrieben werden !

Das Gerät muß so aufgestellt oder am Aufstellungsort befestigt werden, das es nicht ins Wasser fallen kann. Im Winter sollte das Gerät demontiert werden, um es vor Frostschäden zu schützen.

### **Elektrische Absicherung**

Der Stromkreis (die Steckdose), über den bzw. an die das UV-C Gerät angeschlossen wird, muß mit einem Fehlerstrom-Schutzschalter (FI-Schalter) von höchstens 30 mA Nennfehlerstrom abgesichert werden.

### **UV-C Leuchtmittel haben eine begrenzte Lebensdauer**

Die Lebensdauer beträgt ca. 8.000 Betriebsstunden (entspricht ca. einem Jahr Dauerbetrieb). Je länger ein Leuchtmittel in Betrieb ist, um so mehr nimmt die erzeugte UV-C Strahlung ab. Nach einem Jahr ist keine ausreichende Wirkung mehr vorhanden und das Leuchtmittel muß ausgewechselt werden.

### **Ersatz-Leuchtmittel**

In den Klärgeräten sind UVC-Leuchtmittel des Typs „PL“ mit Stecksockel G23 bzw. 2G11 verbaut, siehe Tabelle auf Seite 1. Das Quarzglas der Leuchtmittel darf **nicht** mit bloßen Händen berührt werden. Am besten fassen Sie die Leuchtmittel immer nur am Keramiksockel an. Fettrückstände am Glas bitte mit Alkohol o.ä. entfernen.

### **Wechsel des UVC-Leuchtmittels**

1. Wasserpumpe ausschalten und Netzstecker des UV-C Klärgeräts ziehen.
2. Schlauchanschlüsse abschrauben und Wasser aus dem Gerät laufen lassen.
3. Öffnen Sie das Kunststoffgehäuse, indem Sie die Verriegelung auf dem blauen Kopf in Richtung der Kabeleinführung des Netzkabels schieben. Drehen Sie anschließend den blauen Kopf gegen den Uhrzeigersinn bis zum Anschlag. Ziehen Sie dann den Kopf ab.
4. Lösen Sie die Sicherungsschraube an der Überwurfmutter der Quarzglasröhre (nur UVC11 bis -36).
5. Drehen Sie diese Überwurfmutter los.
6. Ziehen Sie die Quarzglasröhre vorsichtig mit einer leichten Drehbewegung ab.
7. Tauschen Sie das Leuchtmittel aus.
8. Reinigen und trocknen Sie sorgfältig vorhandene Dichtungen und Schraubgewinde im Bereich der Verschraubung des Quarzglasröhre.
9. Zusammenbau wie vor in umgekehrter Reihenfolge.

Bitte achten Sie beim Zusammenbau äußerst genau (!) auf den richtigen Sitz der Dichtungen, vgl. Teileliste weiter unten. Undichtigkeiten in diesem Bereich führen zu Kurzschlüssen, wenn Wasser in die Lampensockel eindringen kann!

### **Reinigung oder Austausch der Quarzglas-Röhre**

Die Quarzglas-Röhre kann nach längerer Benutzung des Geräts oder aber nach einer längeren Stillstandszeit verschmutzt oder verkalkt sein und nicht mehr genügend UV-C Strahlung durchlassen. Zu Reinigung bzw. Austausch gehen Sie bitte wie folgt vor:

1. Öffnen des Geräts wie oben beim Wechsel des Leuchtmittels beschrieben, Punkt 1 bis 5.
2. Quarzglas-Röhre vorsichtig mit einer leichten Drehbewegung aus dem Gehäuse herausziehen.
3. Kalkablagerungen mit Essig, Zitronensäure o.ä. Kalklösern entfernen. Ansonsten mit normalem Geschirrspülmittel reinigen, abtrocknen und wieder einbauen.
4. Dichtringe reinigen und trocknen.
5. Bitte achten Sie beim Zusammenbau äußerst genau (!) auf den richtigen Sitz der Dichtungen, vgl. Teileliste weiter unten. Fehlerhafter Sitz und/oder Verschmutzungen können dazu führen, daß Feuchtigkeit in die Elektrik eindringt und ein Kurzschluß verursacht wird !
6. Vor Wiederinbetriebnahme muß das Klärgerät durch eine erfahrene Person überprüft werden !

### **Betrieb**

Die UV-C Klärgeräte haben eine Betriebs-LED am blauen Kopf. Das ermöglicht Ihnen die Kontrolle, ob das UV-C Leuchtmittel brennt – bei Betrieb leuchtet diese LED.

Schließen Sie das Gerät direkt hinter der Pumpe oder im Bypass der Pumpleitung zum Biofilter an. Kontrollieren Sie alle Schraubverbindungen auf Dichtigkeit. In jeder Verschraubung muß ein Dichtring (O-Ring) sitzen. Ziehen Sie die Verschraubungen nicht mit Gewalt an, sonst kann dieser Dichtring zerstört werden.

Die Temperatur des Teich- oder Aquarienwassers darf maximal 35 °C betragen !

### **Allgemeine Sicherheitshinweise**

Elektrogeräte sind kein Kinderspielzeug! Deshalb das Gerät außerhalb der Reichweite von Kindern benutzen und aufbewahren. Kinder erkennen nicht die Gefahr, die beim Umgang mit elektrischen Geräten entstehen kann. Netzkabel nicht herunterhängen lassen, um Gefährdungen zu vermeiden. Ein Austausch des Netzkabels zum Vorschaltgerät ist nicht möglich. Wenn das Kabel beschädigt ist, darf das Gerät nicht mehr benutzt werden !

### Bestimmungsgemäße Verwendung

Diese UV-C Geräte sind ausschließlich für den Gebrauch in privaten Gartenteichen und nicht zum gewerblichen Einsatz bestimmt. Sie dienen ausschließlich der Bestrahlung von typischem Teich- oder Aquarienwasser, keinesfalls der Behandlung von Schmutzwasser.

Der Einsatz an Schwimmteichen oder Gewässern, in denen sich Menschen aufhalten können, ist nicht zulässig !  
Der Einsatz an Anlagen, die der Behandlung von Trinkwasser dienen, ist nicht zulässig !

### Garantie

Die Garantiezeit für dieses UV-C Klärgerät beträgt 1 Jahr ab Kaufdatum (Nachweis durch Kaufbeleg). Sie umfaßt ausschließlich Material- und Verarbeitungsfehler, die bei bestimmungsgemäßer Verwendung auftreten. Verschleißteile wie Leuchtmittel, Dichtungsringe oder Quarzglas-Röhren fallen nicht unter die Garantie. Schäden, die durch Nichtbeachtung dieser Bedienungsanleitung, Transporte, falsche Aufstellung, Fahrlässigkeit oder unsachgemäße Behandlung entstehen, sind von Garantie und Gewährleistung ausgeschlossen. Für Folgeschäden, die durch den Gebrauch dieses Gerätes entstehen, wird keine Haftung übernommen.

### EG - Konformitätserklärung



Dieses Gerät entspricht den dafür zutreffenden Normen der EU-Richtlinien 2014/30/EU (elektromagnetische Verträglichkeit) und 2014/35/EU (Niederspannungsrichtlinie). Eine Kopie der Konformitätserklärung kann über die unten angegebenen Kontaktdaten angefordert werden.

Importeur & Hersteller i.S. § 3 Abs. 11 ElektroG  
Fischfarm Otto Schierhölter  
Kattenvenner Str. 28  
49219 Glandorf

WEEE-Reg.-Nr. DE21878224

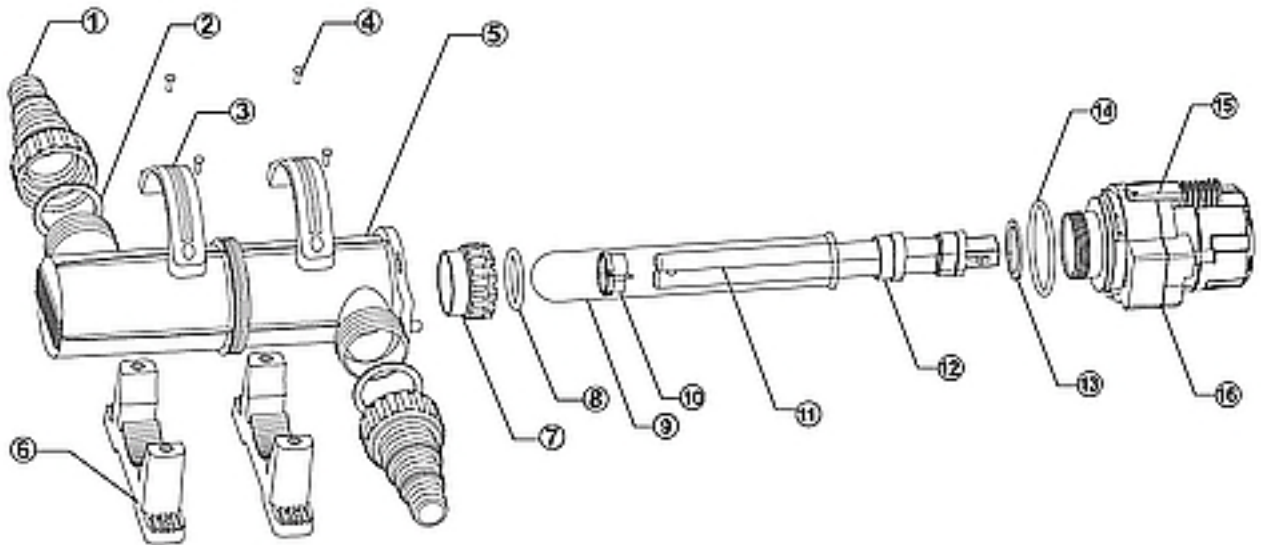


**Bitte wenden Sie sich bei Fragen bzw. Problemen an den Händler, bei dem Sie dieses Produkt gekauft haben.**

Das Symbol der durchgestrichenen Mülltonne bedeutet, daß dieses Produkt nicht wie normaler Hausmüll behandelt und über die Restmülltonne entsorgt werden darf. Stattdessen soll dieses Produkt zu geeigneten Entsorgungspunkten (Sammelstellen) für Elektro- und Elektronikgeräte gebracht werden. Elektro- und Elektronikschrott wird komplett dem Recycling zugeführt und kann in neuen Produkten wiederverwendet werden. Durch korrekte Entsorgung helfen Sie mit, die Müllberge zu verkleinern und die Ressourcen der Natur zu schonen.



## Schematischer Aufbau und Teileliste UVC7 und UVC11

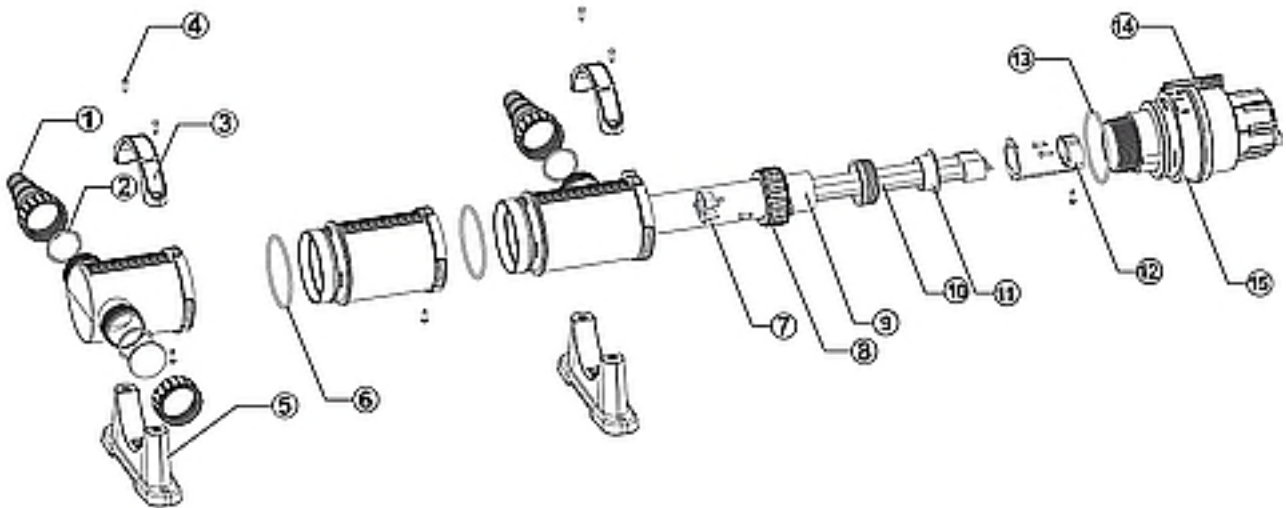


- 1 Stufenschlauchtülle
- 2 Dichtring
- 3 Halterung
- 4 Schraube
- 5 Gehäuse
- 6 Standfuß

- 7 Überwurfmutter
- 8 Dichtring
- 9 Quarzglasröhre
- 10 Halterung Leuchtmittel
- 11 Leuchtmittel
- 12 Abschirmung

- 13 Dichtung
- 14 Dichtring (O-Ring)
- 15 Verriegelung
- 16 blauer Kopf / Vorschaltgerät

## Schematischer Aufbau und Teileliste UVC18 / 24 / 36 / 55



- 1 Stufenschlauchtülle
- 2 Dichtring
- 3 Halterung
- 4 Schraube
- 5 Standfuß
- 6 Dichtring

- 7 Halterung Leuchtmittel
- 8 Überwurfmutter mit  
Sicherungsschraube
- 9 Quarzglasröhre
- 10 Leuchtmittel
- 11 Abschirmung

- 12 Lampensockel
- 13 Dichtring (O-Ring)
- 14 Verriegelung
- 15 blauer Kopf / Vorschaltgerät