

DVS Filtertechnik
Aan de Fremme 53 B
6269BK Margraten

www.dvs-filtertechnik.com
info@dvs-filtertechnik.com



Allgemeine Kurzanleitung

v1.3

DVS FILTERSYSTEME



Inhaltsangabe

1	BASISANFORDERUNGEN	3
	1.1 Steuerung.....	4
2	A. SCHWERKRAFT-SYSTEM	5
	2.1 Aufstellung Filtersystem	5
	2.2 Einstellung Niveauregulierung:.....	8
3	B. GEPUMPTES SYSTEM	9
	3.1 Aufstellung Filtersystem	9
	3.2 Einstellung Niveauregulierung:.....	11
4	ANWENDUNG MAGNETVENTIL	12

1 Basisanforderungen

Basisanforderungen, welche für jedes Filtersystem Gültigkeit hat:

- Das Filtersystem muss auf einen ebenen Untergrund aufgestellt werden mit ausreichender Tragkraft, wie z.B.:
 - Ein gut angerüttelter Kiesuntergrund oder Betonplatten
 - Ein Untergrund aus Beton (Fundament)Bei einer unebenen Aufstellung kann die Leistung und Funktion beeinträchtigt werden!
- Die Einheit muß eben (mit Wasserwaage kontrollieren!) aufgestellt werden.
- Planen Sie ausreichend Bewegungsraum um den Filter herum um Reinigungs- und Wartungsarbeiten durchführen zu können.
- Die Steuerung sollte trocken aufgestellt werden, bevorzugt in einem Innenraum.
- Der Antriebsmotor muss gegen Wettereinflüsse geschützt werden.

Das Filtersystem kann sowohl in Schwerkraft als auch in gepumpter Version verwendet werden.



ACHTUNG!

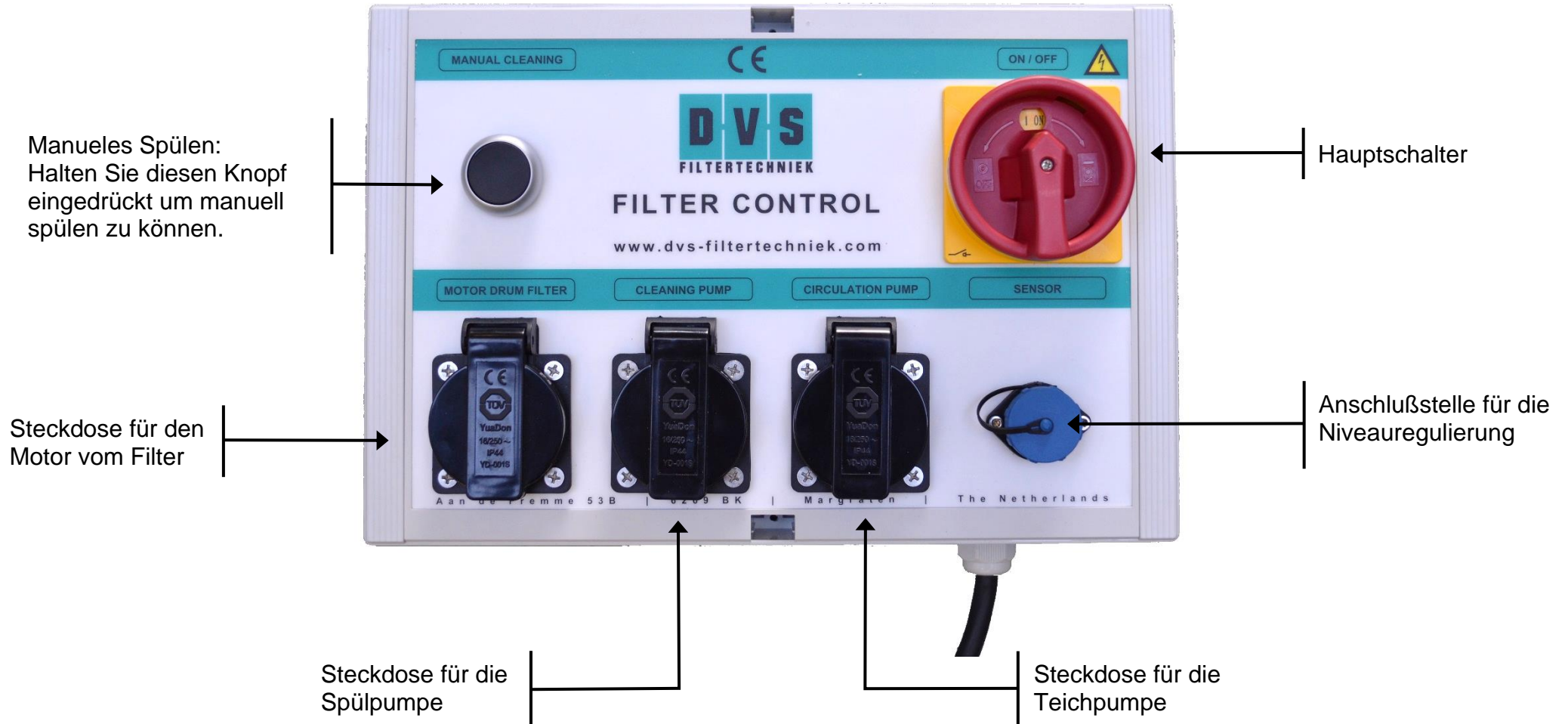
Die richtige Aufstellung und ein stabiles Wasserniveau im Teich sind wichtige Grundvoraussetzungen für eine optimale und problemlose Funktion des Filtersystems.



ACHTUNG!

Durch die Verwendung von Salz im Wasser können die Edelstahlteile vom Filter anfangen zu oxidieren.

1.1 Steuerung



2 A. Schwerkraft-System

2.1 Aufstellung Filtersystem

- Bemessen Sie das max. Wasserniveau vom Teich.
- Richten Sie den Untergrund horizontal aus (der Filter muss vollständig eben aufgestellt werden!).
- Der Filter muss das Maß der Einbauhöhe (abb. 2.1) oberhalb des Wasserniveaus aufgestellt werden. (Abstand max. Wasserniveau bis Oberkante Filter).

Type Filter	Einbauhöhe [cm]
ECO15	16
ECO22	16
PP22	17
PP35	17
PP50	17
PP65	17
PP100	18
PP100n	18
D22	17
D50	12
C22	14
CL15	14
CL22	14
CL35	14
CL50	14
CL65	14

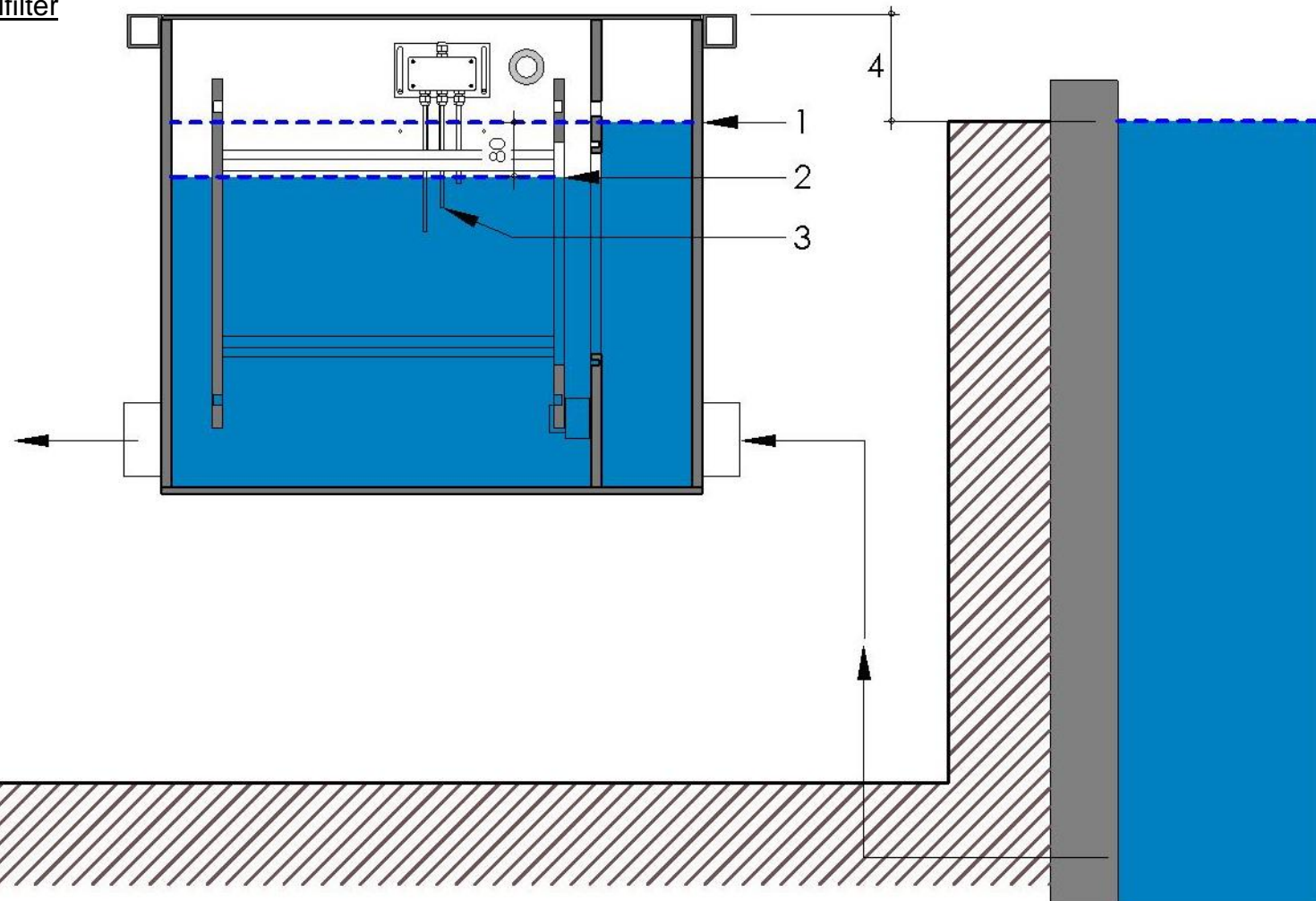
Schema Aufstellung Trommelfilter


Abb. 2.1

1. Wasserniveau bei laufender Pumpe nach spülen (kurzer Stift 8 cm ins Wasser)
2. Spülvorgang startet
3. Teichpumpe schaltet sich aus
4. Einbauhöhe

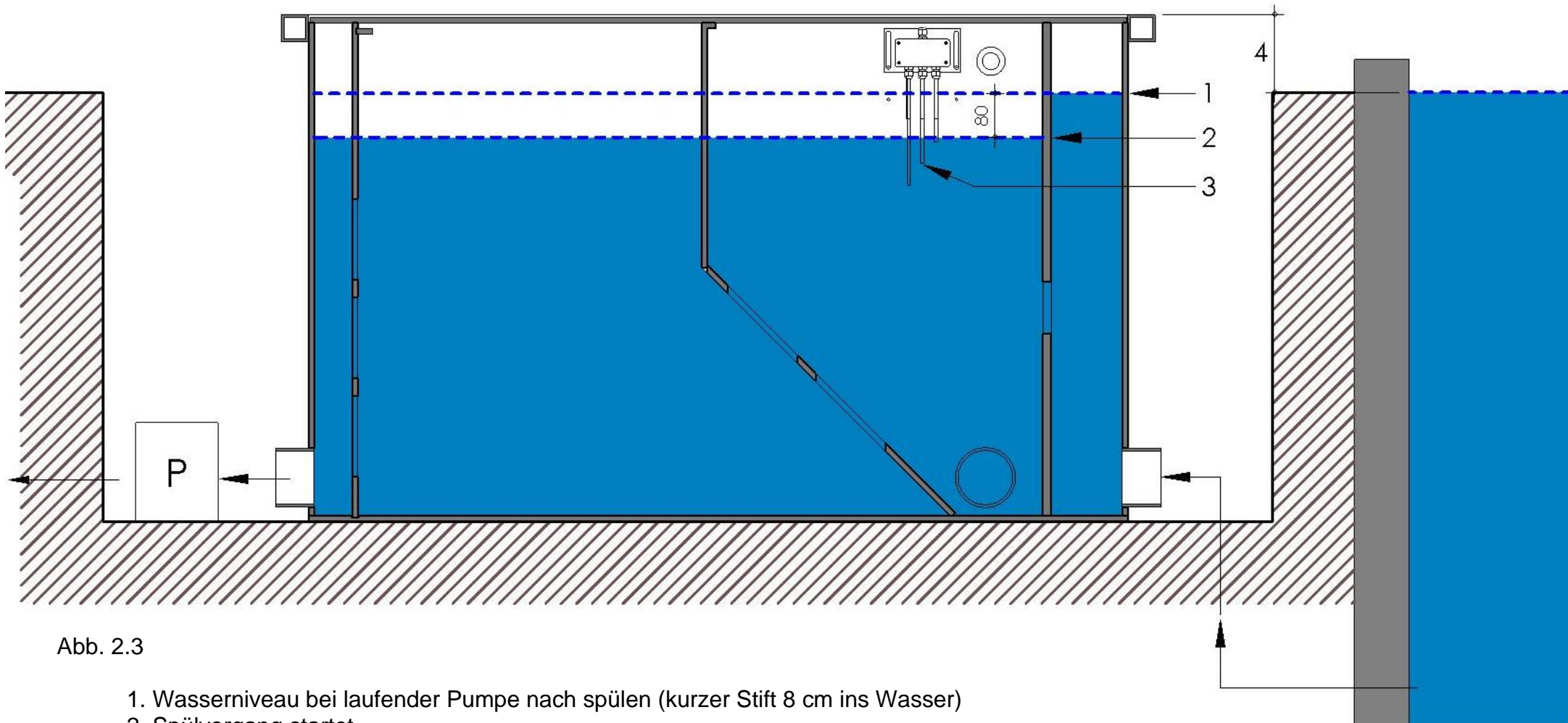
Schema combifilter

Abb. 2.3

1. Wasserniveau bei laufender Pumpe nach spülen (kurzer Stift 8 cm ins Wasser)
2. Spülvorgang startet
3. Teichpumpe schaltet sich aus
4. Einbauhöhe

2.2 Einstellung Niveauregulierung:

- Für die Funktion vom Schwerkraftsystem ist ein konstantes Wasserniveau im Teich erforderlich.
- Der Toleranzbereich liegt bei bis zu -20 mm vom max. Wasserniveau.
- Wird das max. Wasserniveau vom Teich überschritten, dann strömt das Wasser im Trommelfilter über den Schmutzablauf ab bis das max. Wasserniveau wieder erreicht wurde.

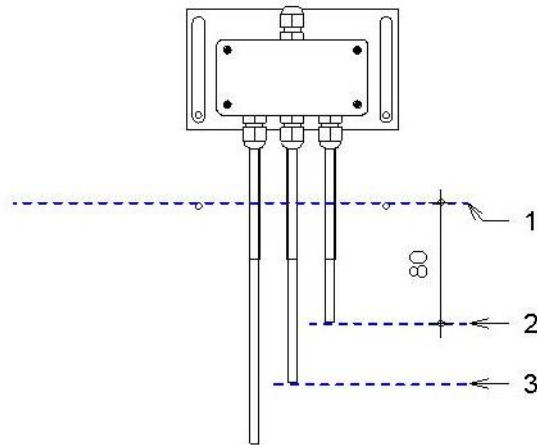


Abb. 2.4 Sensor

1. Wasserniveau bei laufender Pumpe nach spülen (kurzer Stift 8 cm ins Wasser)
2. Spülvorgang startet
3. Teichpumpe schaltet sich aus

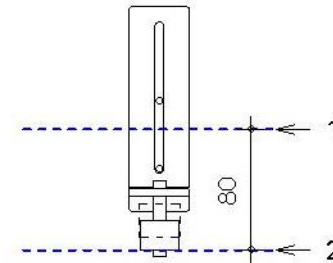


Abb. 2.5 Schwimmer (ECO Modelle / Modelle mit PLC Steuerung)

1. Wasserniveau bei laufender Pumpe nach spülen
2. Spülvorgang startet



Für weitere Informationen verweisen wir Sie auf die vollständige Gebrauchsanleitung. Diese finden Sie unter: www.dvs-filtertechnik.com

3 B. gepumptes System

3.1 Aufstellung Filtersystem

- Bemessen Sie das max. Wasserniveau vom Teich.
- Richten Sie den Untergrund horizontal aus (der Filter muss vollständig eben aufgestellt werden!).
- Die Einbauhöhe ist 30 cm (Abstand max. Wasserniveau bis Oberkante Filter).

Schema Aufstellung Trommelfilter

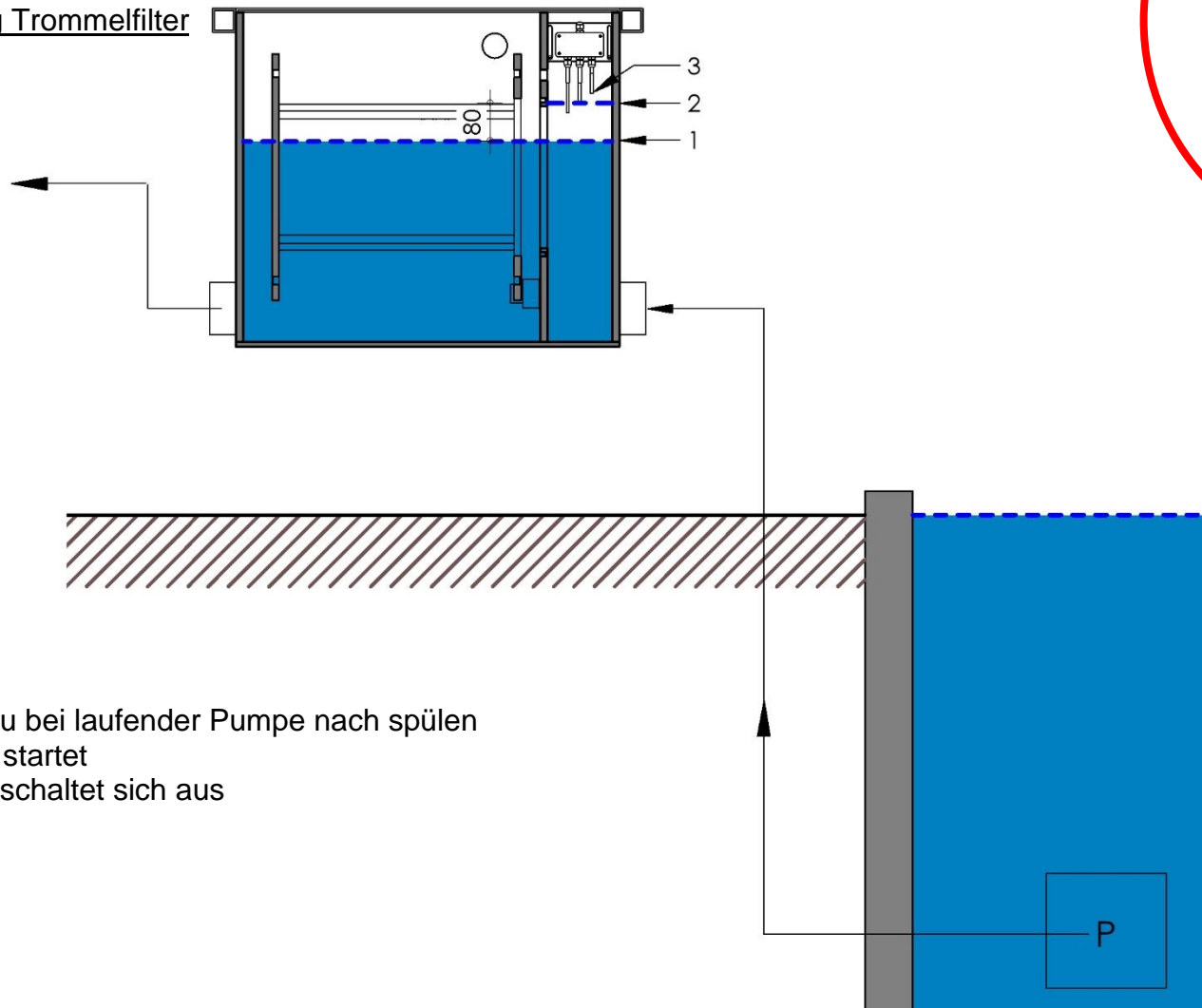


Abb. 3.2

1. Wasserniveau bei laufender Pumpe nach spülen
2. Spülvorgang startet
3. Teichpumpe schaltet sich aus

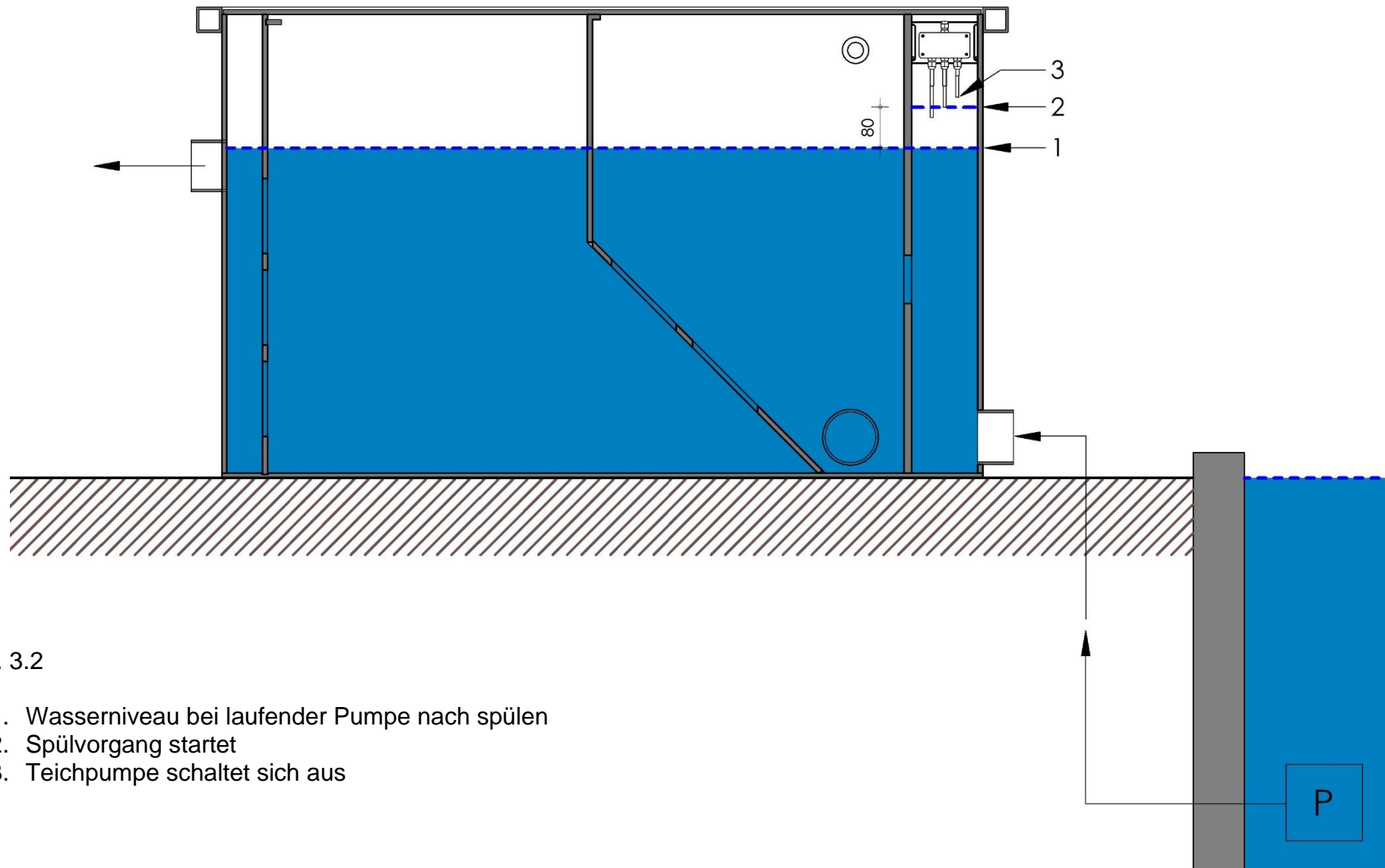
5. Schema Kombifilter

Abb. 3.2

1. Wasserniveau bei laufender Pumpe nach spülen
2. Spülvorgang startet
3. Teichpumpe schaltet sich aus

3.2 Einstellung Niveauregulierung:

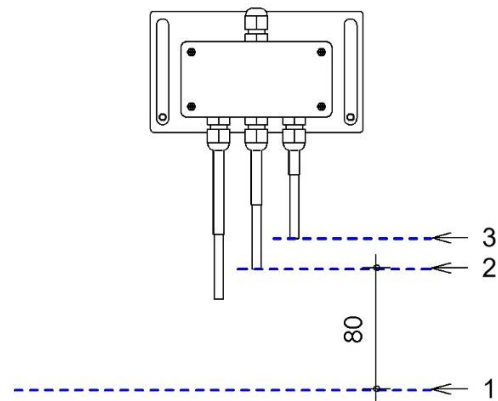


Abb. 3.3 Sensor

1. Wasserniveau bei laufender Pumpe nach spülen
2. Spülvorgang startet
3. Teichpumpe schaltet sich aus

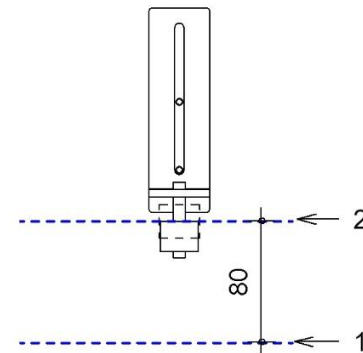


Abb. 3.4 Schwimmer (ECO Modelle / Modelle mit PLC Steuerung)

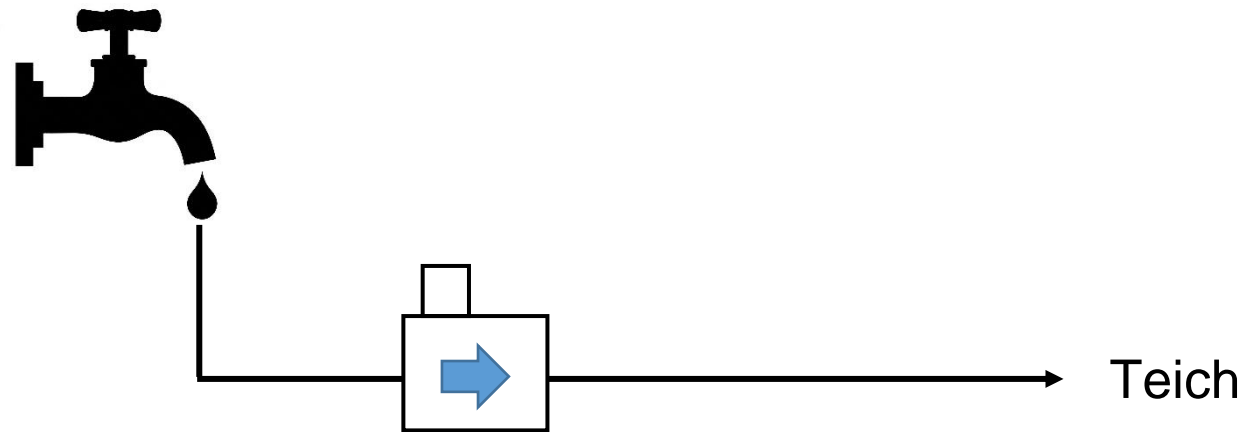
1. Wasserniveau bei laufender Pumpe nach spülen
2. Spülvorgang startet



Für weitere Informationen weisen wir Sie auf die vollständige Gebrauchsanleitung. Diese finden Sie unter: www.dvs-filtertechnik.com

4 ANWENDUNG MAGNETVENTIL

z.B. zur Teichnachfüllung



z.B. Abflussspülung

