

Universal Bypass Set für Wärmepumpen

Wenn Sie für Ihren Pool eine Wärmepumpe in den Wasserkreislauf installieren wollen, können Sie für etwaige Wartungsarbeiten an dieser Wärmepumpe bereits bei der Installation einen Bypass für diesen Wasserkreislauf einbauen.

- Vorteilhaftes Bypass Set
- Exklusiv von Teichpoint zusammengestellt
- Hochwertige PVC Fittings
- Für Wasserkreislauf zwischen Pool und Wärmepumpe.

Bypass-Set für Wärmepumpen – so erfolgt die Installation

Es empfiehlt sich einen Bypass zwischen Wärmepumpe und Pool zu installieren. Gesetz den Fall, Sie möchten die Wärmepumpen warten, können Sie das Wasser problemlos in das andere Kreislaufsystem umleiten.

Installieren Sie dieses Set zwischen dem Pool mit Poolfilter und der Wärmepumpe. Sollten Sie Ihre Anlage mit einem Wasseraufbereitungssystem (Mess-Regel- und Dosiertechnik) ausgestattet haben, so muss diese Überbrückung vor dieser Installation montiert werden.

Im Lieferumfang dieses Bypass Sets ist folgendes enthalten:

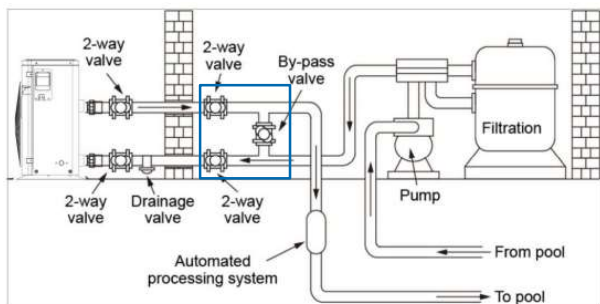
- 2 x PVC T-Stück 50 mm
- 3 x AquaForte Kugelhahn 50 mm
- 4 x 10 cm Rohr 50 mm
- 6 x Edelstahl Schellen 35-50 mm
- 6 x PVC Schlauchtülle reduziert 50x38 mm
- 2 x 1,5 m Poolschlauch blau 38 mm
- 1 x 125 ml PVC-Kleber von Cepex
- 1 x 125 ml PVC-Reiniger von Cepex



Installation des Bypasses in 5 Schritten

1. Verbinden Sie alle PVC Teile gem. Aufbauplan – (Bild oben)
2. Reinigen Sie nun die zu verbindenden Teile mit einem Tuch und dem Reiniger. Kleben Sie die PVC Teile mit dem Spezialkleber zusammen. Bitte beachten Sie, dass diese nur zusammengesteckt werden und nicht gedreht.
3. Nun verbinden Sie die Schläuche von Pumpe/Filter, Wärmepumpe und Pool entsprechend der Aufbauanleitung.
4. Die Schläuche verbinden Sie mit Schlauchklemmen an Schlauchstutzen und schrauben Sie die Klemmen gut fest.
5. Beachten Sie bitte, dass der Kugelhahn im Bypass geschlossen und die anderen Kugelhähne von und zur Wärmepumpe geöffnet ist. So haben Sie einen Wasserkreislauf, indem Sie Pool mit Wärmepumpe verbinden.

Wasserkreislauf über Bypass umleiten – Wärmepumpe ist vom Wasserkreislauf abgeschnitten



Vor einer Wartung der Wärmepumpe sollten Sie unbedingt den Wasserkreislauf über den Bypass umleiten. Öffnen Sie hierzu den Kugelhahn im Bypass und schließen Sie die beiden Kugelhähne, welche der Zu- und Ableitung von und zur Wärmepumpe dienen.

Ebenfalls können Sie Ihre Wärmepumpe entlasten, wenn Sie das Ventil am Kugelhahn im Bypass öffnen.

Sie können mit den Kugelhähnen den Wasserfluss entsprechend regeln bis der gewünschte Druck erreicht ist.