

Bedienungsanleitung - 53000710

WAGNER GREEN - DRUCKFILTER

GPF-5000 / GPF-10000 / GPF-15000



EINFÜHRUNG

Herzlichen Glückwunsch zu Ihrem Kauf. Sobald Ihr Filter installiert ist, können Sie jahrelang klares Wasser genießen. Wagner-GREEN Filter werden sorgfältig auf Sicherheit und Gebrauch getestet. Die Nichtbeachtung der Anweisungen und Warnhinweise kann jedoch zu Schäden und/oder Verletzungen führen. Lesen Sie dieses Handbuch sorgfältig durch und bewahren Sie es zum späteren Nachschlagen auf.

SICHERHEITSVORSCHRIFTEN

An stehenden Gewässern, Gartenteichen und Schwimmteichen sowie in deren Nähe ist der Betrieb des Gerätes nur mit einer Fehlerstrom-Schutzeinrichtung mit einem Auslösestrom von bis zu 30 mA (nach VDE 0100 Teil 702 und 738) zulässig.

Das Gerät ist nicht für den Einsatz in Schwimmbecken, Planschbecken jeglicher Art und anderen Gewässern geeignet, in denen sich während des Betriebs Menschen oder Tiere aufhalten können. Das Gerät darf nicht in Betrieb genommen werden, wenn sich Menschen oder Tiere im Gefahrenbereich befinden. Wenden Sie sich an Ihren Elektriker!

Dieses Gerät ist nicht dafür bestimmt, durch Personen (einschließlich Kinder) mit eingeschränkten physischen, sensorischen oder geistigen Fähigkeiten oder mangels Erfahrung und/oder mangels Wissen benutzt zu werden, es sei denn, sie werden durch eine für ihre Sicherheit zuständige Person beaufsichtigt oder erhalten von ihr Anweisungen, wie das Gerät zu benutzen ist. Kinder sollten beaufsichtigt werden, um sicherzustellen, dass sie nicht mit dem Gerät spielen.

- Führen Sie vor der Inbetriebnahme des Filters eine Sichtprüfung durch. Nehmen Sie den Filter nicht in Betrieb, wenn er beschädigt ist.
- Der Filter darf nur für die in dieser Gebrauchsanweisung genannten Zwecke verwendet werden.
- Sie sind für die Sicherheit in Ihrem Arbeitsbereich selbst verantwortlich.
- Wenn das Kabel oder der Stecker durch äußere Einflüsse beschädigt ist, darf das Kabel nicht repariert, sondern muss durch ein neues ersetzt werden. Diese Arbeiten dürfen nur von einer Elektrofachkraft durchgeführt werden.
- Die auf dem Typenschild des Gerätes angegebene Spannung von 230 VAC muss mit der vorhandenen Netzspannung übereinstimmen.
- Heben Sie das Gerät niemals an seinem Netzkabel an, tragen Sie es nicht und befestigen Sie es nicht daran.
- Achten Sie darauf, dass sich die elektrischen Steckverbindungen im überflutungssicheren Raum befinden und vor Feuchtigkeit geschützt sind.
- Ziehen Sie immer den Netzstecker, bevor Sie an dem Gerät arbeiten.
- Vermeiden Sie es, das Gerät einem direkten Wasserstrahl auszusetzen.
- Der Betreiber ist für die Einhaltung der örtlich geltenden Sicherheits- und Installationsvorschriften verantwortlich. Ziehen Sie ggf. einen Fachmann für Elektrotechnik hinzu.
- Der Benutzer muss geeignete Maßnahmen (z. B. Installation einer Alarmanlage, Reservepumpe usw.) ergreifen, um Folgeschäden durch Überflutung von Räumen im Falle einer Fehlfunktion des Geräts zu vermeiden.
- Im Falle eines Defekts am Gerät dürfen Reparaturarbeiten nur von einer Elektrofachkraft durchgeführt werden.
- Das Gerät darf niemals trocken laufen oder mit vollständig geschlossener Saugleitung betrieben werden. Die Garantie des Herstellers erlischt, wenn das Gerät unsachgemäß genutzt oder durch Trockenlauf beschädigt wird.
- Das Gerät darf nicht zum Filtern von Schwimmbecken verwendet werden.

- Das Gerät darf nicht im Trinkwasserkreislauf installiert werden.
- Das Gerät darf nur außerhalb des Wassers installiert werden.
- Der Abstand zwischen dem Gerät und dem Teich muss mindestens zwei Meter betragen.
- Es muss sichergestellt sein, dass das Gerät nicht ins Wasser fallen kann.
- Stellen Sie das Gerät so auf, dass es nicht der direkten Sonneneinstrahlung ausgesetzt ist.
- Kürzen Sie ggf. die Schlauchtüllen entsprechend dem Schlauchdurchmesser.
- Befestigen Sie die Schläuche und Schlauchschellen.
- Obwohl ultraviolette Strahlung die geringste Energie aller ionisierenden Strahlen hat, kann sie für Menschen und andere Organismen gefährlich sein. Auch UV-Strahlung mit einer längeren Wellenlänge ist in der Lage, die chemischen Bindungen organischer Moleküle aufzubrechen. Daher wird ein verantwortungsvoller Umgang mit technischen UV-Quellen empfohlen.
- Verwenden Sie den Filter nur mit einem geschlossenen, unversehrten Gehäuse

Lesen Sie alle Sicherheitshinweise und Anweisungen. Die Nichtbeachtung der Sicherheitshinweise und Anweisungen kann zu einem elektrischen Schlag, Brand und/oder schweren Verletzungen führen. Bewahren Sie alle Sicherheitshinweise und Anweisungen zum späteren Nachschlagen auf.

Widerstand

- Die Temperatur der gepumpten Flüssigkeit darf im Dauerbetrieb +35 °C nicht überschreiten.
- Diese Filter darf nicht zum Klären von brennbaren, gasförmigen oder explosiven Flüssigkeiten verwendet werden. Dieser Filter darf nicht für andere Flüssigkeiten, insbesondere Kraftstoffe, Reinigungsmittel und andere chemische Produkte, verwendet werden!

Elektrischer Anschluss

Der elektrische Anschluss erfolgt an einer geerdeten Steckdose 230 V ~ 50 Hz. Mindestabsicherung 10 A.

- Es darf kein Wasser in den UV-C-Bereich gelangen! Der Filter muss mindestens in einen Abstand zum Teich von 2 Metern aufgestellt werden. Die Lampe kann nicht unter Wasser verwendet werden.
- Die Stromversorgung des UVC-Teils darf niemals durch den Wasserkreislauf eingeschaltet werden.
- Stellen Sie den Filter an einem sicheren und stabilen Ort auf. Das Quarzglas des UVC-Gerätes ist zerbrechlich.
- Schalten Sie den Strom erst dann ein, wenn alle Teile des Filters vollständig befestigt sind.
- Wenn das Quarzglas oder der obere Teil des UVC-Gerätes beschädigt ist, darf der Druckfilter nicht verwendet werden.
- Wenn sich Menschen im Wasser befinden, kann das UVC-Gerät nicht verwendet werden.
- Vergewissern Sie sich, dass die verwendete elektrische Spannung und Frequenz mit den Angaben auf dem Filter übereinstimmen.
- Bei der Installation des Geräts müssen die Hausinstallationsvorschriften beachtet werden.
- Ziehen Sie nicht am Anschlusskabel. Halten Sie das Anschlusskabel von Hitze, Fett und scharfen Gegenständen fern.
- Achten Sie darauf, dass der Deckel keinem Druck von mehr als 0,3 Bar ausgesetzt ist.
- Entfernen Sie die UVC-Geräte aus dem Filter, wenn Frost zu erwarten ist.
- Das UVC-Gerät darf nicht dem direkten Sonnenlicht ausgesetzt werden.
- Verschmutzungen und Kalk beeinträchtigen die Funktion des Quarzglases. Reinigen und entkalken Sie dies daher regelmäßig.
- Die UVC-Lampe sollte nach ca. 8000 Betriebsstunden ausgetauscht werden, um die Funktion des UVC Lichtes zu erhalten.
- UV-Licht ist schädlich für die Augen und die Haut. Bitte schauen Sie nicht direkt in das UV-Licht und setzen Sie Ihre Haut nicht

dem UV-Licht aus.

- Schalten Sie bei der Installation oder Reparatur des Geräts die Stromzufuhr zur Lampe und zur Pumpe aus.
- Das Produkt muss waagrecht mit den Füßen nach unten aufgestellt werden. Aus Sicherheitsgründen ist es nicht erlaubt, das Gerät auf andere Weise zu installieren.

ANWENDUNGSBEREICHE/FUNKTIONALITÄT

Dieses UVC-Gerät sorgt für gesunde Fische und klares Wasser. Das Wasser wird mit einer Pumpe durch das UVC-Gerät gepumpt. Dort fließt es an einer UV-Lampe vorbei und wird der UVC-Strahlung ausgesetzt, die die im Wasser befindlichen Bakterien, Krankheitserreger und Schwebelagen abtötet. Das Wasser wird dadurch klar.

Die besten Ergebnisse werden erzielt, wenn das Gerät während der frostfreien Jahreszeit 24 Stunden täglich betrieben wird.

IN BETRIEBNAHME

Schalten Sie die Pumpe ein und warten Sie, bis sich das Gerät mit Wasser füllt. Prüfen Sie alle Anschlüsse auf Dichtheit. Sobald der Stecker in der Steckdose steckt, ist das Gerät betriebsbereit.

TECHNISCHE DATEN

MODELL	Leistung (W)	Spannung (V) / Frequenz (Hz)	Max. Teich- volumen (ℓ)	Max. Zierteich- volumen (ℓ)	Empf. Durch- flussmenge (ℓ/h)	Eintritt/ Aus- tritt (mm)
GPF-5000	11	230 / 50	4000	8000	9000	19/25/32/40
GPF-10000	11	230 / 50	6000	12000	10000	19/25/32/40
GPF-15000	18	230 / 50	10000	30000	10000	19/25/32/40

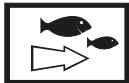
SICHERHEIT

- Dieses Gerät erzeugt schädliche UV Strahlung. Der direkte Kontakt mit Haut und Augen ist schädlich und sollte vermieden werden.
- Wenn das Gerät beschädigt ist, darf es nicht verwendet werden.
- Wenn kein Wasser gepumpt wird, muss das Gerät ausgeschaltet werden.
- Bei Frost sollte das Gerät demontiert und an einem trockenen und frostfreien Ort gelagert werden.

GPF-5000 / GPF-10000 / GPF-15000



Wasserzulauf von der Pumpe zum Filter



Rücklauf/Auslauf zum Teich



Reinigung des Auslasses des Filters in das Abwasser oder in ein Blumenbeet

Diese Druckfilter sind ein ideales und gut funktionierendes Filtersystem für Ihren Teich. Vorteile gegenüber herkömmlichen Filtersystemen:

- Große Reinigungskraft
- Kombination von mechanischer und biologischer Filtration
- Wirksame Filtermaterialien
- Integrierte UVC-Einheit und Schmutzanzeige
- Max.3 Meter Förderhöhe (abhängig von der Pumpe)
- Installation und Wartung sind sehr einfach

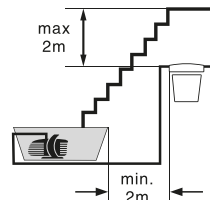
FUNKTION DES DRUCKFILTERS

Das Wasser wird durch den Druckfilter in mehreren Stufen gereinigt:

1. **Mechanisch.** Sichtbare Schmutzpartikel werden durch 3 Schichten von Filterschwämmen entfernt, die von grob nach fein sortiert sind.
2. **Biologisch.** Durch Filterschwämmen und Biokugeln (je nach Modell) wird die Entwicklung von Bioorganismen angeregt. Diese Mikroorganismen entfernen organische Bestandteile aus dem Wasser.
3. **UVC-Wasserbehandlung.** Schwebelagen und Keime werden durch das UVC-Licht abgetötet. Das Ergebnis ist **gesundes und klares Wasser**.

VERWENDUNG

- Der Druckfilter sollte mindestens 2 Meter vom Teich entfernt aufgestellt werden. Der Abfluss des Wassers zurück in den Teich sollte max. 2 Meter über dem Filterdeckel liegen (0,2 bar Wasserdruck!).
- Zunächst einmal muss die Pumpe eingeschaltet werden. Die UVC-Lampe kann nur in Betrieb genommen werden, wenn Wasser an ihr vorbeifließt. Verwenden Sie das UVC-Gerät nicht, wenn die Lampe oder die Anschlüsse beschädigt sind und/oder wenn sich Personen im Wasser befinden.
- Der eingebaute Temperatursensor sorgt dafür, dass die UVC-Lampe bei Überhitzung automatisch abgeschaltet wird. Sobald die Lampe abgekühlt ist, schaltet sie sich automatisch wieder ein.
- Wagner-GREEN Druckfilter werden komplett mit allen Filtermaterialien geliefert. Spülen Sie die Filtermatten vor dem Ge-



brauch sorgfältig mit Teichwasser aus. Die Biokugeln (je nach Modell) werden auf dem Boden des Filters platziert und das Gitter mit dem Schutzrohr für das UVC-Gerät wird oben aufgesetzt. Legen Sie die Filterschwämme von fein nach grob darauf. Setzen Sie den Deckel auf und verschließen Sie den Filter mit der mitgelieferten Klemme.

- Bei korrektem Einbau ist der Filter bis zu einem Betriebsdruck von mehr als 0,5 Bar wasserdicht. Die Stromversorgung muss mit einem Fehlerstromschutzschalter ausgestattet sein, der 30 mA nicht überschreitet.

Montage der Schlauchtüllen/-kappen

Schieben Sie die Überwurfmutter über die schwarze Schlauchtülle, setzen Sie die Flachdichtung in die Überwurfmutter ein und schrauben Sie sie auf die Tülle des Wasserzulaufschlauchs und die Tülle des Wasserablaufschlauchs. Schrauben Sie die Verschlusskappen mit Flachdichtung auf den Reinigungsstutzen.

Anschluss an die Wasserversorgung

Schließen Sie die Pumpe an den Schlauchtülle an, wobei der Pfeil zum Filter zeigt. Verwenden Sie einen Schlauchdurchmesser, der dem Durchmesser des Pumpenauslasses entspricht. Schneiden Sie die nicht benötigten Teile der Tülle ab.

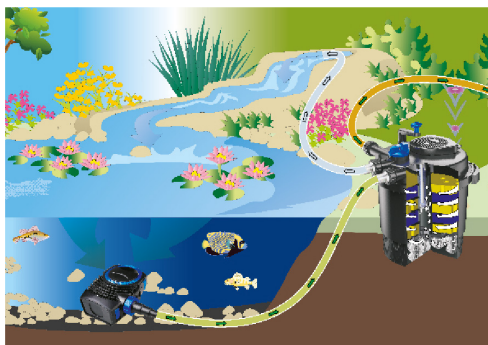
Anschluss des Wasserauslasses

Die Schlauchtülle mit dem Pfeil, der vom Filter weg zeigt, ist der Rücklauf zum Teich. Schließen Sie einen geeigneten Schlauch an den größten Durchmesser des Auslasses an und schneiden Sie die anderen Durchmesser der Tülle ab. Um zu verhindern, dass sich die Schläuche lösen, bringen Sie Schlauchschellen an.

Anschließen an den Reinigungsanschluss

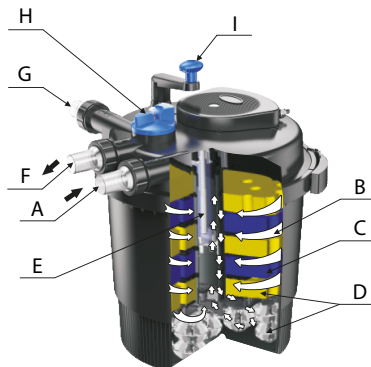
Um einen Ablaufschlauch dauerhaft an den Reinigungsanschluss ("Clean") anzuschließen, schrauben Sie die Kappe vom Reinigungsanschluss ("Clean") ab, montieren den dritten Schlauchnippel und schließen einen geeigneten Schlauch an. Während des Filterbetriebs muss der Reinigungsanschluss oder ein daran angeschlossener Abflussschlauch immer mit einer Kappe und einer aufgetragenen Flachdichtung verschlossen werden, falls der Funktionsschalter versehentlich auf "Clean" gestellt wird.

Betreiben Sie das Gerät niemals ohne Wasserversorgung oder ohne Pumpenfilter.



BETRIEB DES DRUCKFILTERS

Der Druckfilter mit integrierter UVC-Einheit ist ein geschlossenes Filtersystem zur biologischen und mechanischen Teichwasserreinigung.



Im Folgenden wird das Modell GPF-15000 als Beispiel herangezogen.

Teil	Bezeichnung	Funktion
A	Wasserzulauf	Ein Druckschlauch verbindet die Pumpe mit dem Wassereinlass.
B	Vortex-System	Mit Hilfe der Zentrifugal- und Schwerkraftkräfte dringt das Wasser in die Filtermedien ein.
C	Mechanischer Filter	Die Schmutzpartikel bleiben an der Oberfläche der Filterschwämme hängen, bevor das Wasser weiter durch den Filter fließt.
D	Biologische Reinigung	In den Poren der Filterschwämme siedeln sich Mikroorganismen an. Die blauen und gelben Filterschwämme unterscheiden sich in Größe und Dichte. Dadurch entstehen Zonen, durch die das Wasser mit unterschiedlicher Geschwindigkeit fließt. Die Zonen mit hoher Durchflussrate (blaue Filter) werden hauptsächlich von Mikroorganismen besiedelt, die Ammonium in Nitrat umwandeln. In den schnell durchströmten Zonen (gelbe Filter) sammeln sich hauptsächlich anaerobe Mikroorganismen. Mikroorganismen, die Nitrat zu Stickstoff umwandeln.
E	Reinigung des Teichwassers	Das Wasser, das den Filter verlässt, wird kurz den ultravioletten Strahlen der UVC-Lampe ausgesetzt. Keime, Bakterien und Algen werden abgetötet. Das Wasser zirkuliert von außen nach innen, während es durch den Filter fließt.
F	Wasserauslass mit Durchflussanzeige	Das gereinigte Wasser fließt zurück in den Teich.
G	Abfluss für Spülwasser bei der Reinigung (GPF-5000-10000-15000)	
H	Funktionsschalter zum Umschalten zwischen "Filter" und "Reinigen".	
I	Reinigungsgriff (GPF-5000-10000-15000)	

REINIGUNG DER FILTERSCHWÄMME MIT REINIGUNGSEHEL

GPF-5000-10000-15000

- Die Filterschwämme werden mit dem Reinigungshebel gereinigt. Durch die Rotation wird der Schmutz aus dem Filter gedrückt.
- Bitte beachten Sie die folgenden Hinweise, damit das Wasser immer optimal gereinigt wird:
 - Die Filteranlage sollte 24 am Tag eingeschaltet bleiben.
 - Die UVC-Lampe sollte nach ca. 8000 Betriebsstunden ausgetauscht werden, um eine optimale Wirksamkeit zu gewährleisten. Das Filtersystem sollte regelmäßig gereinigt werden.

ANSCHLUSS DER PUMPE

- Am Filterdeckel befinden sich 3 Anschlüsse mit einer Schlauchtülle:
 - Die Pumpe sollte mit der ersten Tülle verbunden werden. Verwenden Sie einen Schlauchdurchmesser, der dem Durchmesser des Pumpenauslasses entspricht. Schneiden Sie den Durchmesser der Tülle ab, der nicht benötigt wird, um keinen unnötigen Druck zu produzieren.
 - Die Schlauchtülle in der Mitte der Abdeckung ist der Rücklauf zum Teich. Schließen Sie einen geeigneten Schlauch an den größten Durchmesser des Auslasses an und schneiden Sie die anderen Durchmesser ab. Verwenden Sie Schlauchschellen, damit sich die Schläuche nicht lösen können.
- Betreiben Sie den Filter mit dem integrierten UVC niemals mit einem Wasserdruck von mehr als 0,2 Bar! Der Höhenunterschied zwischen dem Filterdeckel und dem drucklosen Ausgang der Versorgungsleitung darf 2 M nicht überschreiten. Der Auslass der Pumpe darf 0,5 bar nicht überschreiten. Verwenden Sie den Filter nur mit Schläuchen, die einem Druck von mindestens 0,2 Bar, max. dem Druck der Pumpe, standhalten.
- Achten Sie darauf, dass der Abfluss im Teich an einer sauberen Stelle ist. Wenn der Abfluss verstopft ist, kann dies zu einem erhöhten Druck führen. Dies wiederum kann zu einer Undichtigkeit des Filters und damit zur vollständigen Entleerung des Teiches führen. Wenn Sie den Filter in der Position "Filter" betreiben, achten Sie bitte darauf, dass alle Dichtungen vorhanden sind, um ein Entleeren des Teiches zu verhindern.
- Die Verschlusskappe dient auch als Sicherheitsmaßnahme im "Clean"-Modus. Achten Sie darauf, dass der Filter immer in der Stellung "Filter" funktioniert, solange die Pumpe in Betrieb ist. Der Filter darf nur auf "Clean" gestellt werden, wenn die Filterschwämme gereinigt werden.
- Prüfen Sie vor dem Einschalten des Filters, ob alle Schläuche und Dichtungen korrekt angebracht sind. Filtern Sie niemals andere Flüssigkeiten als Wasser.
- Im Falle von Frost muss der Filter demontiert werden. Setzen Sie den Filter nicht dem direkten Sonnenlicht aus.
- Nachdem der Filter an der richtigen Stelle platziert und die Pumpe angeschlossen wurde, kann die eingebaute UVC-Einheit eingeschaltet werden.

UVC-EINHEIT

- Die Druckfilter werden komplett mit einer eingebauten UVC-Einheit geliefert. Die UVC-Lampen haben etwa 8000 aktive Brennstunden, was der saisonalen Nutzung von März bis November entspricht. Die UVC-Lampen können durch Lösen der Schrauben im kugelförmigen Teil der Abdeckung leicht ausgetauscht werden.

- Wir empfehlen, die UVC-Lampe zu Beginn der Saison durch eine neue Lampe zu ersetzen.
- Das UVC Licht klärt grünes Wasser und bekämpft Keime. Die Druckfilter haben eine separate Kammer, damit die UVC-Strahlen nicht mit dem Filtermedium in Berührung kommen. Das bedeutet, dass die Mikroorganismen im Filtermaterial nicht geschädigt werden.

Die Druckfilter der Serie GPF-5000-10000-15000 verfügen über eine Schnellreinigungsfunktion mittels eines Hebels. Anstelle des oben beschriebenen Druckknopfes drehen Sie die Kurbel, bis die Filterschwämme sauber sind.

Wir empfehlen, sowohl das Filtermaterial als auch die Lampen jährlich zu wechseln, um einen ordnungsgemäßen Filterbetrieb zu gewährleisten.

Bei normalem Gebrauch des Filters sollte der "Ablassanschluss" (C) mit dem mitgelieferten Dichtungsring verschlossen werden. Inklusive Schraubring mit Dichtung und Schauglas, um ein Nachtropfen aus dem Anschluss zu verhindern. Die Druckfiltermodelle der Serien GPF-5000-10000-15000 verfügen über eine Schlauchtülle mit integriertem Kugelhahn zum Verschließen der Verbindung.

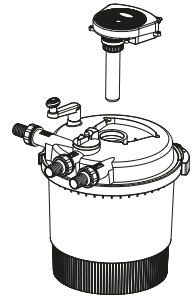
WEITERE ANMERKUNGEN:

- Vor jeder Inbetriebnahme des Filters müssen die Dichtungen und Anschlüsse auf korrekte Montage überprüft werden.
- Teichdruckfilter sind nur für die Filtration von Wasser mit teichtypischen Verunreinigungen geeignet.
- Setzen Sie den Filter nicht über längere Zeit dem direkten Sonnenlicht aus.
- Bei Frost ist der Filter vollständig zu entleeren, ggf. auszugraben und an einem trockenen, frostfreien Ort zu lagern.
- Nach allen Arbeiten, bei denen der Deckel abgenommen werden muss, ist darauf zu achten, dass der Dichtungsring beim Wiedereinsetzen des Deckels vorhanden und korrekt montiert ist! Legen Sie den Klemmring um den Deckel, drücken Sie den Deckel herunter und schließen Sie die Klammer.

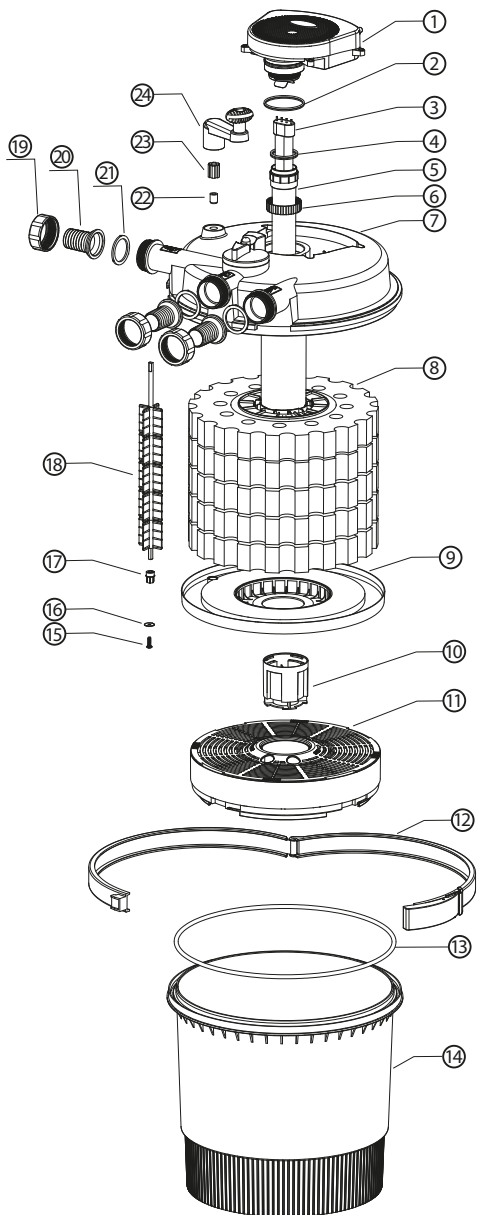
AUSWECHSELN DES LEUCHTMITTEL

Wenn die Anzahl der Algen zunimmt, kann dies ein Hinweis darauf sein, dass die UVC-Lampe ausgetauscht werden muss. Ob die Lampe leuchtet, können Sie an der UV-Anzeige erkennen. Tip: Ersetzen Sie die Lampe nach einer Saison!

- Trennen Sie die UV-Lampe und die Pumpe vom Stromnetz, bevor Sie sie austauschen.
- Lösen Sie die 4 Schrauben der UV-Einheit vom Filterdeckel.
- Nehmen Sie die UV-Einheit vorsichtig heraus.
- Nachdem das UV-Gerät abgekühlt und getrocknet ist, fassen Sie die Unterseite der Lampe (nicht das Glas!) mit einem weichen Tuch an und ziehen sie vorsichtig aus der Fassung.
- Halten Sie die neue Lampe an ihrem Sockel mit einem weichen Tuch fest und setzen Sie sie vorsichtig in die Fassung ein.
- Nun muss das Quarzglas, in dem sich die Lampe befindet, gereinigt werden. Lösen Sie den abgelagerten Kalk mit geeigneten Mitteln (Kaffeemaschinenreiniger oder Wasserentkalker wie z.B. Zitronensäure oder Essig) auf. Achten Sie anschließend darauf, dass Sie alle Spuren des Reinigungsmittels von dem Quarzglas entfernen vor dem Einsetzen.
- Bauen Sie nach dem Spülen alle Teile in umgekehrter Reihenfolge wieder zusammen. Schließen Sie die Pumpe und das Gerät wieder an das Stromnetz an.
- Vor allen Wartungsarbeiten muss das UVC-Gerät vom Netz getrennt werden!
- Die Inbetriebnahme darf nur erfolgen, wenn die UVC-Anlage VOLLSTÄNDIG montiert ist!
- Nehmen Sie KEINE Änderungen an einem laufenden UVC-Gerät vor!
- Das UVC-Gerät darf NICHT am Kabel getragen werden!
- Stellen Sie das UVC-Gerät immer außerhalb des Teiches auf (niemals im Wasser)!
- Bei Frost sollten Sie das UVC-Gerät entfernen!



ERSATZTEILLISTE



1	UV-Kopf
2	Ring
3	UVC-Lampe
4	O-Ring 1
5	Quarzglas
6	Befestigungs-mutter
7	Deckel
8	Schwamm
9	Separate Platte
10	Bypass-Rohr
11	Filterkorb
12	Schelle
13	O-Ring 2
14	Behälter
15	Schraube
16	Unterlegscheibe
17	Lager unten
18	Zahnradatz reinigen
19	Einlass&Auslass Mutter
20	Einlass & Auslass Tülle
21	Dichtung für Tülle
22	Oberes Lager
23	Schachtanschluss
24	Reinigungsgriff

GARANTIE

Die Garantiezeit für diesen Druckfilter beträgt 2 Jahr ab Kaufdatum (Nachweis durch Kaufbeleg) und gilt nur für den Erstkäufer. Sie umfaßt ausschließlich Material- und Verarbeitungsfehler, die bei bestimmungsgemäßem Gebrauch auftreten. Verbrauchsteile wie Schaumstoff-Filtereinheiten, Quarz-Röhre und UCV-Lampen fallen nicht unter die Garantie.

Schäden, die durch Nichtbeachtung dieser Bedienungsanleitung, Transporte, falsche Aufstellung, Fahrlässigkeit oder unsachgemäße Behandlung entstehen, sind von Garantie und Gewährleistung ausgeschlossen.

Für Folgeschäden, die durch den Gebrauch dieses Gerätes entstehen, wird keine Haftung übernommen. Eine Haftung für Verluste oder Schäden an Tierbestand oder persönlichem Eigentum ist unabhängig von ihrer Ursache ausgeschlossen. Ihre gesetzlichen Rechte sind von dieser Garantie unberührt.

ENTSORGUNGSVORSCHRIFTEN



Die EU-Richtlinie über die Entsorgung von Elektro- und Elektronik-Altgeräten (WEEE, 2012/19/EU) wurde durch das Elektronikgerätegesetz umgesetzt. Entsorgung von Elektro- und Elektronik-Altgeräten (zu verwenden in den Ländern der Europäischen Union und anderen europäischen Ländern mit getrennten Sammelsystemen für diese Geräte). Das Symbol auf dem Produkt oder seiner Verpackung weist darauf hin, dass dieses Produkt nicht als normaler Haushaltsabfall behandelt werden darf, sondern zu einer Sammelstelle für das Recycling von elektrischen und elektronischen Geräten gebracht werden muss. Indem Sie sich an der ordnungsgemäßen Entsorgung dieses Produkts beteiligen, schützen Sie die Umwelt und die Gesundheit Ihrer Mitmenschen. Umwelt und Gesundheit werden durch unsachgemäße Entsorgung gefährdet. Materialrecycling trägt dazu bei, den Verbrauch von Rohstoffen zu verringern. Weitere Informationen zum Recycling dieses Produkts erhalten Sie bei Ihrer Stadtverwaltung, Ihrem örtlichen Entsorgungsunternehmen oder dem Geschäft, in dem Sie das Produkt gekauft haben.

Importeur & Hersteller i.S. § 3 Abs. 11 ElektroG

Wagner Vertriebs GmbH
Industriestraße 16
D-63533 Mainhausen
WEEE-Reg.-Nr. DE93624893

Wagner GREEN - Alles für den Gartenteich ist eine Marke der
Wagner Vertriebs GmbH, Industriestraße 16, DE 63533, Mainhausen
Email: info@teichpoint.de **Website:** www.teichpoint.de