

Bedienungsanleitung - 53001005

# WAGNER GREEN - SOLAR FUTTERAUTOMAT

---

## 6 Liter



# **EINFÜHRUNG**

---

Herzlichen Glückwunsch zu Ihrem Kauf. Um das Verletzungsrisiko zu minimieren, sollten Sie bei der Verwendung dieses Produkts immer einige grundlegende Sicherheitsvorkehrungen treffen. Bitte lesen Sie dieses Handbuch sorgfältig durch und bewahren Sie es zum späteren Nachschlagen auf.

Das Produkt ist nicht für den kommerziellen Gebrauch bestimmt. Verwenden Sie das Gerät nur bestimmungsgemäß. Für Schäden, die durch Nichtbeachtung dieser Betriebsanleitung entstehen, wird keine Haftung übernommen. Aus Sicherheitsgründen darf dieses Gerät nicht von Kindern unter 16 Jahren oder von Personen mit eingeschränkten körperlichen, sensorischen oder geistigen Fähigkeiten oder mit mangelnder Erfahrung und Wissen über die Verwendung des Geräts verwendet werden. Bewahren Sie die Anleitung auf und geben Sie sie bei der Weitergabe des Produkts an den neuen Besitzer weiter.

# **FUNKTIONEN**

---

- Das Gerät wird mit Solarenergie betrieben. Nach dem Aufladen bietet der 2200 mA Lithium-Akku mit hoher Kapazität drei Monate ununterbrochene Nutzung, ohne dass zusätzliches Sonnenlicht oder Aufladen erforderlich ist.
- Ausgestattet mit einer Buchse für Adapter (die Spannung des Adapters muss 12 V betragen, der Adapter muss separat erworben werden).
- Wenn das Gerät längere Zeit nicht benutzt wird, sollte der externe Schalter ausgeschaltet werden. Dadurch wird verhindert, dass die Batterie entlädt, was die Lebensdauer des Geräts beeinträchtigen würde.
- Mit einem großen, hochwertigen Bildschirm.
- Das Design der neu hinzugefügten Schutzabdeckung verhindert nicht nur Fehlauflösungen, sondern schützt auch das empfindliche Bedienfeld effektiv vor Umwelteinflüssen und verlängert so die Lebensdauer des Geräts.
- Hat ein Fassungsvermögen von 6 Litern.
- Ausgestattet mit einem transparenten Futterhalter und einem Futterautomaten.
- Das Gerät arbeitet vollautomatisch und kann auf bis zu 6 Fütterungen pro Tag eingestellt werden, jede mit einer Fütterungszeit von bis zu 20 Sekunden.
- Die horizontale Öffnung deckt bei der Verteilung des Futters einen Winkel von 120° ab, und die drei verschiedenen Leistungsstufen sorgen dafür, dass der gesamte Teich mit Fischfutter versorgt wird.
- Das Gehäuse des Geräts besteht aus leichtem und widerstandsfähigem Acrylnitril-Butadien-Styrol (ABS).

# **SICHERHEITSHINWEISE**

---

- Achten Sie darauf, dass das Gerät auf einer ebenen und stabilen Fläche steht und nicht ins Wasser fallen kann.
- Sie hören einen Summton, wenn Sie die Einstelltaste drücken.
- Während der Einstellung der Modi lässt das System zwischen den einzelnen Eingaben ein Zeitfenster von 10 Sekunden, bevor es die Einstellung automatisch beendet und die Uhrzeit wieder anzeigt.

# INSTALLATION

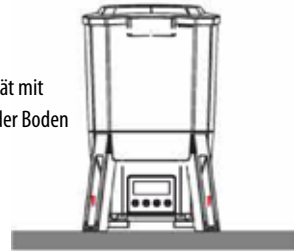
## Einbauoption 1:

Bringen Sie die im Lieferumfang enthaltenen Bodenanker an und verankern Sie das Gerät im Boden.

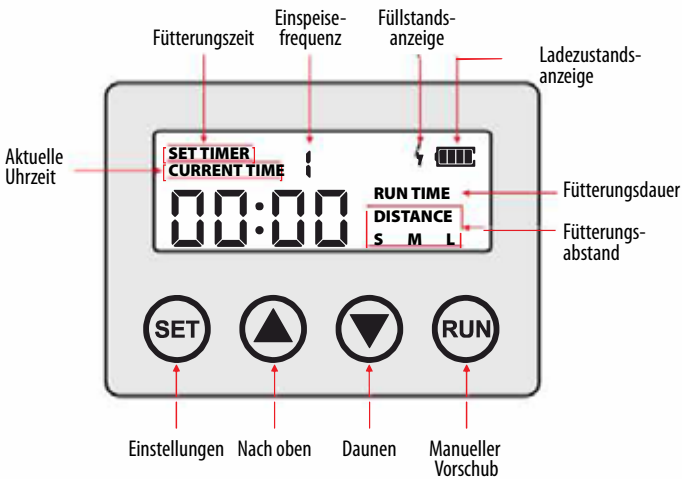


## Einbauoption 2:

Sichern Sie das Gerät mit Schrauben, wenn der Boden hart ist.



# BEDIENFELD



1. Aktuelle Zeit: Kurz drücken, um die aktuelle Zeit einzustellen.
2. Fütterungszeit: Legt die Startzeit der Fütterung fest.
3. Fütterungshäufigkeit: Legt die Häufigkeit der täglichen Fütterungen fest, wobei maximal 6 Fütterungen pro Tag möglich sind.
4. Ladeanzeige: blinkt während des Ladevorgangs und bleibt sichtbar, wenn der Akku vollständig geladen ist.
5. Ladezustandsanzeige: zeigt den aktuellen Ladezustand des Akkus an.
6. Fütterungsdauer: Legen Sie die Dauer der einzelnen Fütterung fest (bis zu 20 s).

7. Fütterungsabstand: steuert die Kraft, mit der die Nahrung verteilt wird.
  - S: Kleiner Fütterungsradius  
Verbraucht etwa 60 % der Motorleistung und hat einen Streuradius von etwa 1 m.
  - M: Mittlerer Vorschubradius  
Verbraucht ca. 80% der Motorleistung und hat einen Streuradius von ca. 2 m.
  - L: Großer Vorschubradius  
Verbraucht ca. 100% Motorleistung und hat einen Streuradius von ca. 3 m.
8. Manueller Vorschub: Wenn Sie diese Taste 3 Sekunden lang gedrückt halten, beginnt der Vorschub sofort.
9. Abwärts-Taste: Dient zum Verringern der Zeit und anderer Werte.
10. Nach-oben-Taste: Zum Erhöhen der Zeit und anderer Werte.
11. Einstellungen: Drücken Sie diese Taste, um kurz zwischen den Modi zu wechseln.

## EINSTELLUNGEN

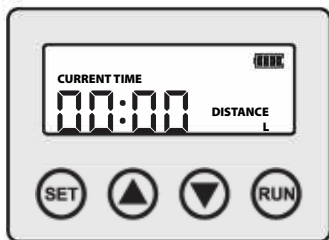


ABBILDUNG 1

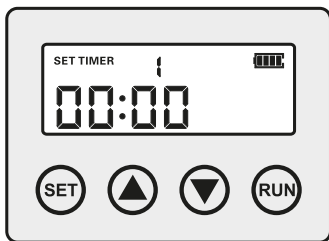


ABBILDUNG 2

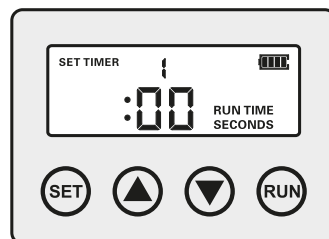


ABBILDUNG 3

1. Schalten Sie das Gerät ein, indem Sie den Ein/Aus-Schalter am Gerät drücken. In der Standardeinstellung wird der Bildschirm wie in Abb. 1 dargestellt. Verwenden Sie die Taste "SET", um die Uhr des Geräts einzustellen. Ein kurzer Druck auf die "SET"-Taste bringt Sie zu den Stundeneinstellungen, ein zweiter Druck bringt Sie zu den Minuteneinstellungen. Verwenden Sie die Tasten "Auf" und "Ab", um den jeweiligen Wert einzustellen.
2. Wenn Sie die Taste "SET" erneut kurz drücken, blinkt der Buchstabe "L" auf dem Display (siehe Abb. 2) und das System wechselt zur Einstellung der Einzugsentfernung. Mit den Tasten "up" und "down" können Sie zwischen den 3 verschiedenen Verteilungseinstellungen wechseln. Weitere Einzelheiten finden Sie in den Informationen auf dem Bedienfeld (siehe oben).
3. Zum Einstellen der Fütterungsfrequenz drücken Sie kurz die Taste "SET", bis die Anzeige auf Ziffer 2 steht. Die Häufigkeit kann geändert werden. Die Anzahl kann bis zu 6 Mal pro Tag geändert werden. Stellen Sie mit den Tasten "Auf" und "Ab" die Häufigkeit und die Zeit für jedes Futter ein.
4. Wenn Sie die Einstellungen für die Vorschubzeit eingeben, erscheint "RUN TIME" im Display (siehe Abb. 3). Die Dauer der einzelnen Fütterungen kann mit den Tasten "Auf" und "Ab" eingestellt werden. Die Dauer der Fütterung kann von 0 bis 20 s eingestellt werden, wobei 0 s bedeutet, dass keine Fütterung stattfindet.

# TECHNISCHE DATEN

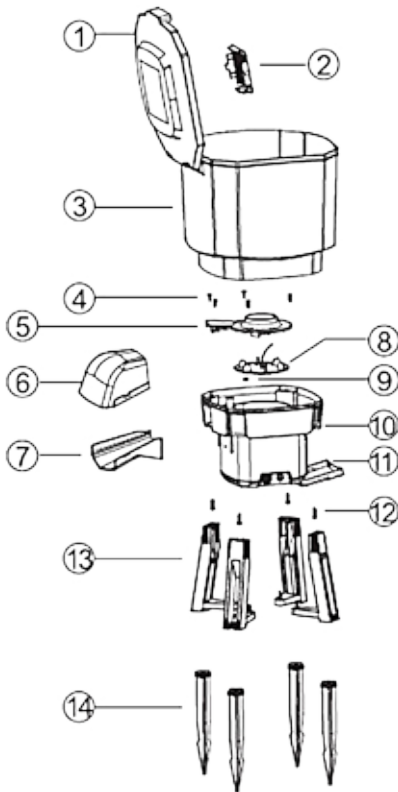
Modell	Solar Futterautomat 53001005
Pelletgröße Fischfutter (mm)	3 - 10
Verteilungswinkel (°)	120 (horizontal)
Kapazität (ℓ)	6
Fütterungszeiten pro Tag (Anzahl)	1 - 6
Kapazität der Lithium-Batterie (mAh)	2200
Spezifikation des Adapters	12 V, 1,66 A
Abmessungen (mm)	275 × 252 × 420

# FEHLERSUCHE

Problem	Mögliche Ursache	Lösung
Keine Anzeige.	Inneres Anschlusskabel lose.	Lösen Sie die unteren Schrauben, befestigen Sie das Anschlusskabel und ziehen Sie die Schrauben wieder fest.
	Die Batterie hat keinen Strom.	Legen Sie das Gerät zum Aufladen in das Sonnenlicht. Aufladen mit 12-V-Adapter (Adapter muss separat erworben werden).
Der Bildschirm funktioniert, aber es gibt keine Fütterung	Futterklumpen können den Einlass blockieren.	Reinigen Sie das Laufrad und entfernen Sie alle Fremdkörper.
Das Laufrad dreht sich, aber es findet keine Futterverteilung statt.	Es ist möglich, dass Futterklumpen den Einlass blockieren.	Lösen Sie das Futter.

# ERSATZTEILLISTE

53001005



1	Transparenter Deckel mit Solarzelle
2	Trocknungsmittel-Träger
3	Futtermittel-Behälter
4	Schrauben #1
5	Laufraddeckel
6	Abdeckung für Kurzstreckeneinspeisung
7	Futterauswurf
8	Laufrad
9	Schraube #2
10	Hauptgehäuse mit Motorteil
11	Schutzdeckel für Display
12	Schraube #3
13	Ständer
14	Bodenanker

## Ersatzteile nachkaufen

Über unseren Webshop [www.teichpoint.de](http://www.teichpoint.de) können Sie bequem Ersatzteile und Zubehör nachkaufen:

Damit Sie Ihr Gerät optimal nutzen können, bieten wir auch einen Ersatzteilservice an. Sollte es notwendig sein, Ersatzteile für Ihren Solar Futtermat zu bestellen, stehen Ihnen unsere Kundendienstmitarbeiter gerne zur Verfügung.

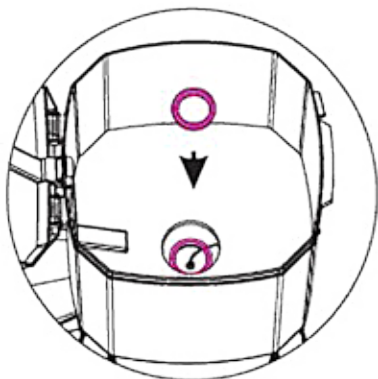
Jedes Ersatzteil für Ihren Solar Futtermat ist mit einer eindeutigen Ersatzteilnummer versehen, die Sie in der Bedienungsanleitung auf Seite 6 finden. Zur Bestellung von Ersatzteilen oder bei Fragen zu Ersatzteilen wenden Sie sich bitte unter Angabe der Ersatzteilnummer an unseren Kundendienst.

# Anwendungshinweise

Wenn Sie Pelletfutter mit einer Körnung von 1-5mm füttern möchten, dann installieren Sie bitte den Reduzierring wie in Abb. 1 in das Laufrad #8.

Das Gerät kann auch mit einer Abdeckung für den Kurzstreckenauswurf ausgerüstet werden.

Dazu wird die Abdeckung (#6) auf den Futterauslauf (#7) gesteckt. (Abb. 2)



(Abb. 1)



(Abb. 2)



## Vorsicht!

1. Wenn das Gerät längere Zeit nicht benutzt wird, sollte der externe Schalter geschlossen werden.
2. Adapter-Ladebuchse 12 Volt (nicht im Lieferumfang enthalten)

## Zubehör

53001006 - Netzteil für Solar Futtermotomat 12Volt

# GARANTIE

Die Garanzzeit für diesen Futterautomat beträgt 2 Jahre ab Kaufdatum (Nachweis durch Kaufbeleg) und gilt nur für den Erstkäufer. Sie umfaßt ausschließlich Material- und Verarbeitungsfehler, die bei bestimmungsgemäßer Verwendung auftreten. Schäden, die durch Nichtbeachtung dieser Bedienungsanleitung, durch Transporte, falsche Aufstellung, Fahrlässigkeit oder unsachgemäße Behandlung entstehen, sind von Garantie und Gewährleistung ausgeschlossen. Für Folgeschäden, die durch den Gebrauch dieses Gerätes entstehen, wird keine Haftung übernommen.

# ENTSORGUNGSVORSCHRIFTEN



Die EU-Richtlinie über die Entsorgung von Elektro- und Elektronik-Altgeräten (WEEE, 2012/19/EU) wurde durch das Elektro- und Elektronikgerätegesetz umgesetzt. Entsorgung von Elektro- und Elektronik-Altgeräten (zu verwenden in den Ländern der Europäischen Union und anderen europäischen Ländern mit getrennten Sammelsystemen für diese Geräte). Das Symbol auf dem Produkt oder seiner Verpackung weist darauf hin, dass dieses Produkt nicht als normaler Haushaltsabfall behandelt werden darf, sondern zu einer Sammelstelle für das Recycling von elektrischen und elektronischen Geräten gebracht werden muss. Indem Sie sich an der ordnungsgemäßen Entsorgung dieses Produkts beteiligen, schützen Sie die Umwelt und die Gesundheit Ihrer Mitmenschen. Umwelt und Gesundheit werden durch unsachgemäße Entsorgung gefährdet. Materialrecycling trägt dazu bei, den Verbrauch von Rohstoffen zu verringern. Weitere Informationen zum Recycling dieses Produkts erhalten Sie bei Ihrer Stadtverwaltung, Ihrem örtlichen Entsorgungsunternehmen oder dem Geschäft, in dem Sie das Produkt gekauft haben.

Bei Fragen zum Betrieb oder Installation kontaktieren Sie gerne unseren Kundenservice:

**WAGNER** Vertriebs GmbH

Industriestraße 16

D-63533 Mainhausen

Tel.: +49 (0)6182/8201911

kundenservice@teichpoint.de

www.teichpoint.de



**WAGNER GREEN - Alles für den Gartenteich** ist eine Marke der Wagner Vertriebs GmbH, Industriestraße 16, DE 63533, Mainhausen  
**Website:** [www.wagner-vertriebs-gmbh.de](http://www.wagner-vertriebs-gmbh.de)

**Importeur & Hersteller i.S. § 3 Abs. 11 ElektroG**  
Wagner Vertriebs GmbH  
Industriestraße 16  
D-63533 Mainhausen  
WEEE-Reg.-Nr. DE93624893