

WARTUNG VON A-SYNCHRON MOTOREN

Pumpen wie die Forza, Multipower, AquaForte O und DM Serien, LifeTech SPB/SP Serie oder Oase Pumpen haben einen A-Synchron Motor, welcher sehr empfindlich auf Kalk reagiert.

Während des Betriebes wird der Rotor der Pumpe sehr warm, wodurch Kalk sich einfach um den Rotor festsetzen kann.

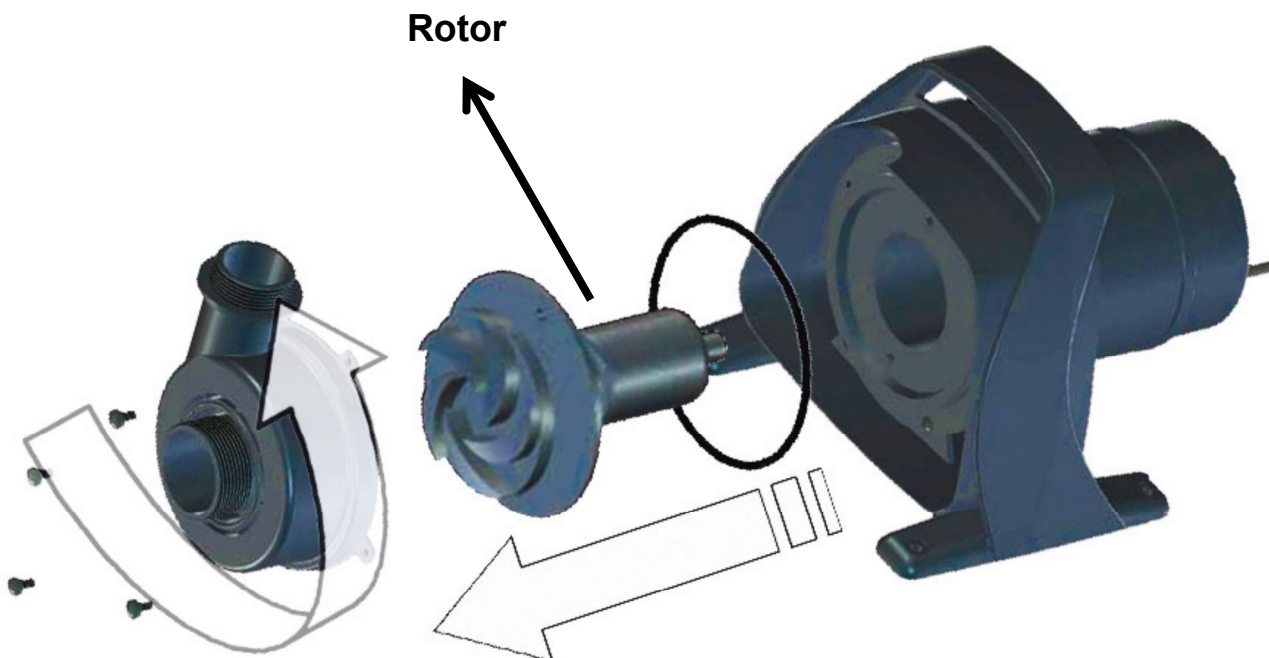
In Gebieten mit sehr hartem Wasser kann dieses schnell zu einer Blockierung der Pumpe resultieren.

Eine regelmäßige Wartung kann die Lebensdauer der Pumpe erheblich verlängern!

Der Rotor kann der Pumpe einfach entnommen werden (siehe Zeichnung) und über Nacht mit einem biologischen Entkalker entkalkt werden.

Empfehlung: „Bio Pumpenreiniger / Entkalker 1 Liter“

Artikel Nr.: 10119019



SCHÄDEN DURCH KALKABLAGERUNGEN FALLEN NICHT UNTER DIE GARANTIE